

ООО «СКБ ТЕЛСИ»

*Комплект радиовызова
персонала
«HostCall[®]-MP-920W13»*

ПАСПОРТ

Версия 01/21

Москва
2021

Содержание

1. Назначение	3
2. Описание и порядок работы.....	3
3. Технические характеристики	4
4. Комплект поставки.....	4
5. Компоненты комплекта.....	5
5.1. Радиокнопка вызова МР-413W13.....	5
5.2. 3-х канальный радиоприемник МР-821W4.....	5
5.3. Блок питания	6
5.4. Адаптер-блок защиты GC-0012U3.....	6
6. Порядок монтажа компонентов комплекта	7
6.1. Монтаж радиокнопки вызова МР-413W13.....	8
6.2. Монтаж 3-х канального радиоприемника МР-821W4.....	8
6.3. Монтаж блока питания и адаптера-блока защиты GC-0012U3.....	8
7. Условия установки и эксплуатации	9
8. Инструмент и принадлежности	9
9. Техническое обслуживание.....	9
10. Правила хранения.....	10
11. Транспортирование	10
12. Гарантийные обязательства	10
13. Свидетельство о приемке.....	11

1. Назначение

В рамках государственной программы «Доступная среда» в России проводятся мероприятия по социальной защите людей с ограниченными возможностями, в частности по возможности доступа инвалидов-колясочников к объектам городской инфраструктуры. Комплект радиовызова персонала «HostCall-MP-920W13» предназначен для вызова персонала (охранника, продавца и т.п.) магазина, банка или другого социального объекта, чтобы обслужить инвалида на коляске прямо на улице (например, продать лекарство по рецепту) или помочь ему подняться в магазин по лестнице или по крутому ненормативному пандусу.

2. Описание и порядок работы

Комплект состоит из радиокнопки вызова MP-413W13, выполненной в корпусе из ударопрочного пластика, с пиктограммой «Инвалид», 3-х канального радиоприемника MP-821W4 и блока питания 12В с адаптером-блоком защиты GC-0012U3.

Структурная схема комплекта MP-920W13 приведена на рис.2.1.

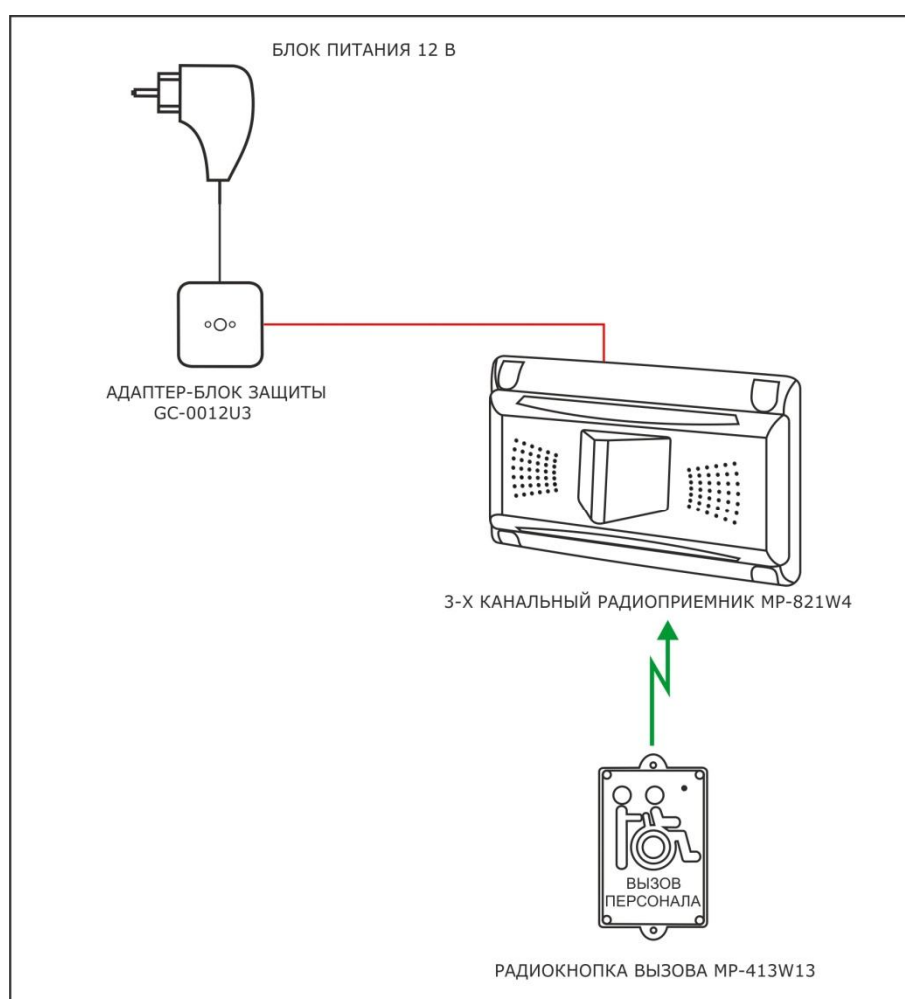


Рисунок 2.1. Структурная схема комплекта MP-920W13

Радиокнопка вызова MP-413W13 устанавливается снаружи или внутри здания. Посылка вызова с радиокнопки вызова осуществляется простым нажатием. Для контроля посылки вызова радиокнопка вызова имеет светодиодный индикатор. При поступлении сигнала вызова от радиокнопки вызова 3-х канальный радиоприемник MP-821W4 сравнивает ее код с занесенными ранее в память, и при совпадении включает соответствующий цвет встроенной лампы (в зависимости от того, на какой канал была запрограммирована радиокнопка вызова), а также активирует соответствующие выходы (G R B), к которым могут быть подключены дополнительные сигнальные лампы MP-611W1, которые загораются цветом, соответствующим вызову на 3-х ка-

нальном радиоприемнике MP-821W4. Мигание встроенной лампы сопровождается тональным звуковым сигналом.

Персонал определяет точку вызова по цвету лампы. Для сброса вызова персонал нажимает радиокнопку, предназначенную для сброса вызова от радиокнопки, запрограммированной на конкретный канал (цвет встроенной лампы), или кнопку общего сброса. Или ждет, когда вызов сбросится автоматически по истечении 40 секунд. При этом световая и звуковая индикация снимутся. Режим сброса вызова устанавливается при программировании 3-х канального радиоприемника MP-821W4.

На каждый канал радиоприемника могут быть запрограммированы до 4-х различных кодов радиокнопок вызова (для включения канала) и один код радиокнопки сброса (для выключения канала).

При необходимости оповещения о поступлении вызова в нескольких местах, можно установить дополнительные радиоприемники MP-821W4 (до 10 шт.)

К 3-х канальному радиоприемнику MP-821W4 можно дополнительно подключить до 2-х сигнальных ламп MP-611W1.

Дальность действия передатчика радиокнопки вызова на открытой местности - до 200 метров.

Для электропитания 3-х канального радиоприемника MP-821W4 используется блок питания (БП) на 12 вольт, оснащенный штекером 5,5/2,1 мм. Для удобства его подключения к используемому оборудованию и защиты от перегрузки по току используется адаптер-блок защиты GC-0012U3.

3. Технические характеристики

Дальность действия, м (для открытой местности)	до 200
Радиочастота, МГц	433
Условия эксплуатации:	
температура окружающего воздуха, °С	от -20 до +45;
относительная влажность, %	не более 85;
атмосферное давление, мм. рт. ст.	от 650 до 800
Первичное электропитание осуществляется от сети переменного напряжения 220В, +10%/-15%, частотой 50 Гц.	
Вторичное электропитание обеспечивает систему выпрямленным напряжением 12В по выделенной двухпроводной линии. Потребляемая мощность от первичной сети не более 12 мВА.	
Режим работы	круглосуточный
Срок службы оборудования комплекта, не менее	5 лет

4. Комплект поставки

В комплект поставки MP-920W13 входят:

Радиокнопка вызова MP-413W13	1 шт.
3-х канальный радиоприемник MP-821W4	1 шт.
Блок питания 12 В	1 шт.
Адаптер-блок защиты GC-0012U3	1 шт.
Провод электрический, длина 2 м	1 шт.
Зарядное устройство MP-050W1	1 шт.
Комплект крепежа	1 шт.
Паспорт	1 шт.
Упаковка	1 шт.

Примечание. Входящее в комплект оборудование может быть заменено на аналогичное по своим характеристикам.

5. Компоненты комплекта

5.1. Радиокнопка вызова МР-413W13

Радиокнопка вызова МР-413W13 (рис.5.1) выполнена в пыле- и влагостойком корпусе, соответствующем группе IP44. На лицевой панели корпуса установлены влагостойкая кнопка и светодиодный индикатор. Внутри корпуса расположена плата радиопередатчика и аккумулятор питания. Радиокнопка вызова предназначена для накладного монтажа.



Рисунок 5.1. Радиокнопка вызова МР-413W13

Радиокнопка вызова МР-413W13 имеет следующие характеристики:

Количество каналов	1
Радиочастота, МГц	433
Протокол передачи	LORA
Выходная мощность передатчика, мВт	10
Длительность работы от встроенного аккумулятора, мес.	≈3
Дальность действия, м (для открытой местности)	до 200
Питание	аккумулятор LI-PO 3,7 В 500 мАч
Группа защиты	IP44
Диапазон рабочих температур, °С	от -20 до +45
Конструктив	настенное накладное крепление
Габаритные размеры, мм	58x107x33
Вес, г	90
Срок службы, не менее	5 лет

5.2. 3-х канальный радиоприемник МР-821W4

3-х канальный приемник МР-821W4 обеспечивает:

- прием вызовов от радиокнопок вызова МР-413W13;
- управление сбросом вызовов;
- управление включением встроенной в него 3-х цветной лампы;
- управление свечением подключенных к нему сигнальных ламп МР-611W1 (до 2-х шт.).

3-х канальный радиоприемник МР-821W4 имеет 3 канала, которые используются в качестве средства управления индикацией сигнальной лампы. На каждый канал радиоприемника могут быть запрограммированы до 4-х различных кодов радиокнопок вызова (для включения канала) и один код радиокнопки сброса (для выключения канала). Принимая в рабочем режиме кодовую посылку, активируется канал, которому этот код соответствует. Отключение канала проис-

ходит с заранее прописанной радиокнопки сброса, с кнопки общего сброса либо по истечении 40 секунд. Режим сброса вызова устанавливается при программировании 3-х канального радиоприемника.

Внешний вид 3-х канального радиоприемника MP-821W4 приведен на рис. 5.2.

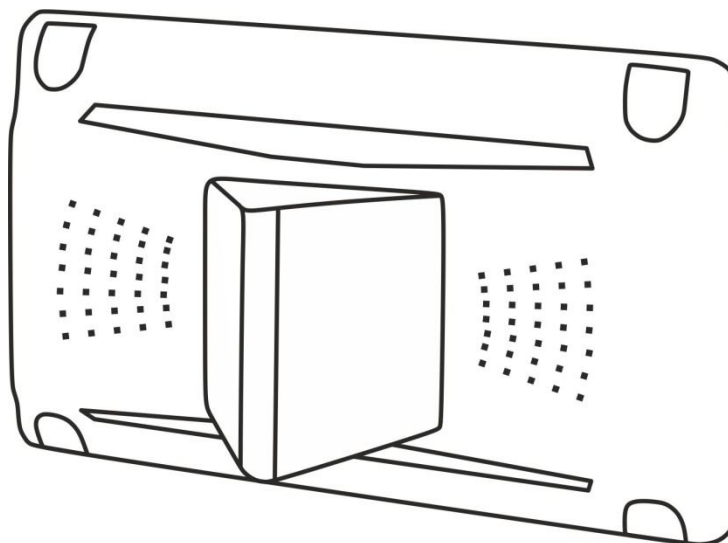


Рисунок 5.2. 3-х канальный радиоприемник MP-821W4

3-х канальный радиоприемник имеет следующие характеристики:

Напряжение питания	$\pm 12 \text{ В} \pm 10\%$
Радиочастота, МГц	433
Протокол передачи	LORA
Дальность действия, м (для открытой местности)	до 200
Ток потребления, А, не более	0,2
Количество выходов	3
Тип выхода транзисторный	ОК (общий коллектор)
Коммутируемый ток, А, не более	0,3
Напряжение на выходе, В, не более	12
Диапазон рабочих температур, °С	от +5 до +45
Конструктив	настенное накладное крепление
Габаритные размеры, мм	165x103x77
Вес, г	150
Срок службы, не менее	5 лет

5.3. Блок питания

Блок питания включается в сеть 220В и обеспечивает низковольтное питание для 3-х канального радиоприемника. Он имеет встроенный комплекс защиты от короткого замыкания, перегрузки и перенапряжения.

5.4. Адаптер-блок защиты GC-0012U3

Адаптер-блок защиты GC-0012U3 предназначен для защиты блока питания от перегрузки по току и удобства подключения и разветвления кабеля от блока питания, оснащенного штекером 5,5/2,1 мм.

Внешний вид адаптера-блока защиты GC-0012U3 приведен на рис.5.3.

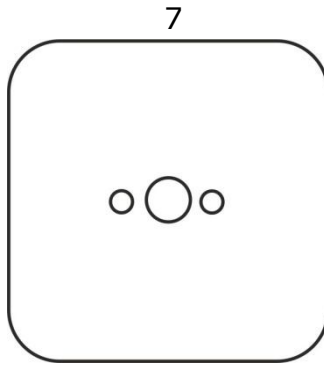


Рисунок 5.3. Адаптер-блок защиты GC-0012U3

Адаптер-блок защиты GC-0012U3 имеет следующие характеристики:

Входное напряжение, В	9 ÷ 15
Рабочий ток, А	0 ÷ 0,5
Ток срабатывания, А	≈ 0,6
Ток удержания, А	≈ 0,08
Диапазон рабочих температур, °С	от +5 до +45
Конструктив	настенное накладное крепление
Габаритные размеры, мм	50x50x15
Вес, г	95

6. Порядок монтажа компонентов комплекта

3-х канальный радиоприемник MP-821W4 целесообразно размещать на рабочих местах персонала объекта, например, в помещении охраны.

Блок питания, адаптер-блок защиты GC-0012U3 и 3-х канальный радиоприемник MP-821W4 устанавливаются в помещении, ограниченном для доступа посторонних лиц.

Схема соединений комплекта приведена на рис.6.1.

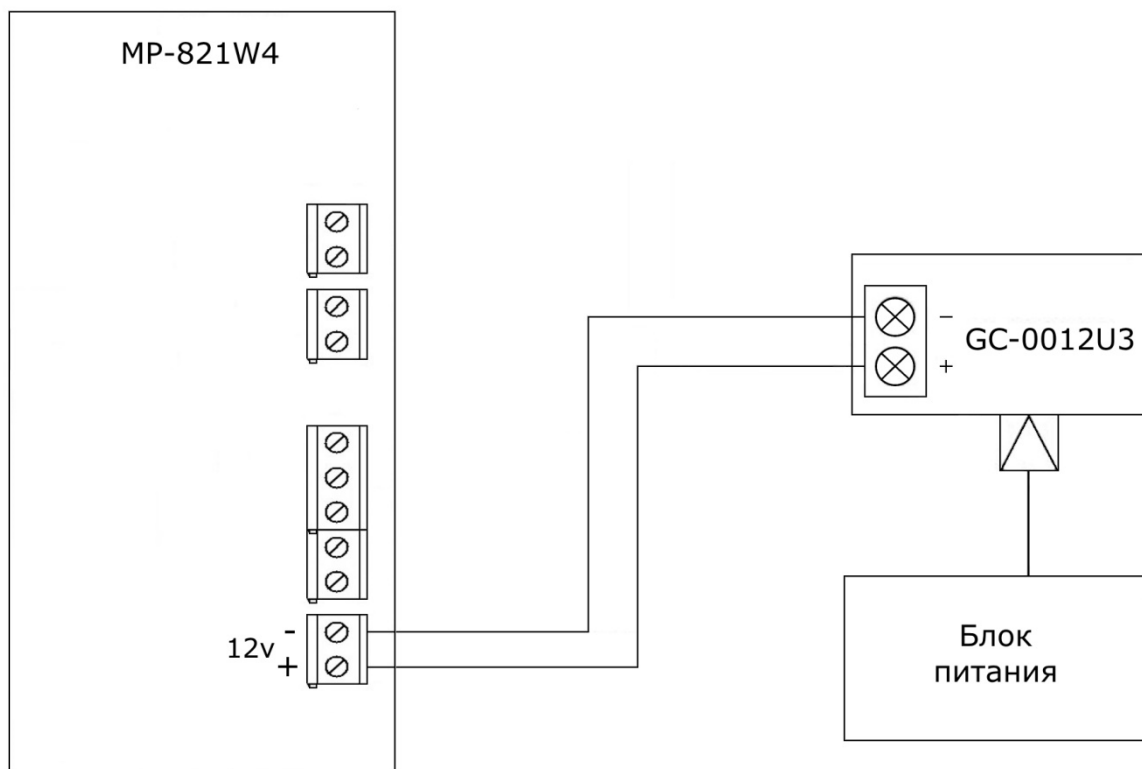


Рисунок 6.1. Схема соединений комплекта MP-920W13

6.1. Монтаж радиокнопки вызова MP-413W13

Радиокнопка вызова MP-413W13 должна устанавливаться, например, справа от входной двери на высоте от 0,85 до 1 м от уровня земли и на расстоянии, не менее 0,4 м от выступающих частей (например, первой ступеньки лестницы). Радиокнопка вызова должна быть расположена так, чтобы место установки хорошо просматривалось из окна или через прозрачную дверь заведения. Кроме того, при выборе места установки необходимо учесть, чтобы инвалид-колясочник, подъехавший к радиокнопке вызова, не перекрывал движение обычных посетителей.

Установка радиокнопки вызова MP-413W13 осуществляется на бетонную, кирпичную, гипсокартонную или деревянную поверхность с помощью 2-х саморезов 2,9x25 мм и дюбелей, входящих в комплект поставки. Для крепления на корпусе имеются 2 проушины с отверстиями.

6.2. Монтаж 3-х канального радиоприемника MP-821W4

Поскольку радиоприемник является устройством, принимающим радиосигналы, то рекомендуется опытным путем перед окончательной установкой определить место, в котором обеспечивается гарантированный прием вызова от радиокнопок. Рядом не должны находиться нагревательные приборы, мощные источники электромагнитного излучения, массивные металлические конструкции. Не рекомендуется монтировать радиоприемник на металлической поверхности. В месте установки должен обеспечиваться естественный воздухообмен. От правильного выбора места монтажа радиоприемника, зависит дальность работы устройства.

Для установки 3-х канального радиоприемника необходимо:

1. Снять крышку с 3-х канального радиоприемника.
2. При необходимости удалить тонкие перемычки на крышке или донышке со стороны подхода кабелей.
3. Подсоединить провод от адаптера-блока защиты GC-0012U3 к разъему «+(12v)» в соответствии с указанной на плате полярностью и закрепить донышко на стене с помощью 4-х саморезов.
4. Подключить при необходимости дополнительную сигнальную лампу MP-611W1 к соответствующим разъемам.
5. Подключить проводную кнопку общего сброса (при необходимости).
6. Установить режим сброса вызовов.
7. Установить звуковой сигнал при поступлении вызова и отрегулировать его громкость (при необходимости).
8. Подать питание и прописать радиокнопки вызова в соответствующие ячейки памяти 3-х канального радиоприемника.
9. Убедиться в работоспособности, для чего подать последовательно вызовы от радиокнопок вызова и осуществить сброс вызовов.
10. Закрыть крышку, закрепив ее с помощью 4-х саморезов, и установить заглушки (в комплекте 2 левых и 2 правых заглушки).

Порядок записи радиокнопок вызова в память 3-х канального радиоприемника, установка режима сброса вызовов и установка звукового сигнала при поступлении вызова и регулировка его громкости приведены в паспорте на 3-х канальный радиоприемник.

6.3. Монтаж блока питания и адаптера-блока защиты GC-0012U3

Для установки адаптера-блока защиты GC-0012U3 необходимо снять крышку, отвернув винт по центру. Затем необходимо закрепить его на стене или другой вертикальной поверхности через 2 монтажных отверстия с помощью 2 дюбелей и шурупов.

В соответствии со схемой соединений на рис. 6.1 подсоединить 2-х проводный кабель питания сечением 0,5 мм² от 3-х канального радиоприемника MP-821W4 на винтовые клеммы адаптера-блока защиты «Выход 1» или «Выход 2», обозначенные +/-, соблюдая полярность. Штекер блока питания необходимо подключить к входному разъему «12В» на адаптере-блоке защиты GC-0012U3. Затем включить вилку сетевого шнура в электрическую розетку сети 220В. На адаптере-блоке защиты должны загореться 2 два светодиода (красный и зелёный), что сиг-

нализирует о наличии напряжения от блока питания (красный) и на линии (зеленый). Если горит только красный индикатор, то это сигнализирует о коротком замыкании на линии питания 3-х канального радиоприемника. Кроме того, на 3-х канальном радиоприемнике также должны загореться светодиодные индикаторы наличия питания.

На рис.6.2. показан внешний вид GC-0012U3 при снятой крышке.

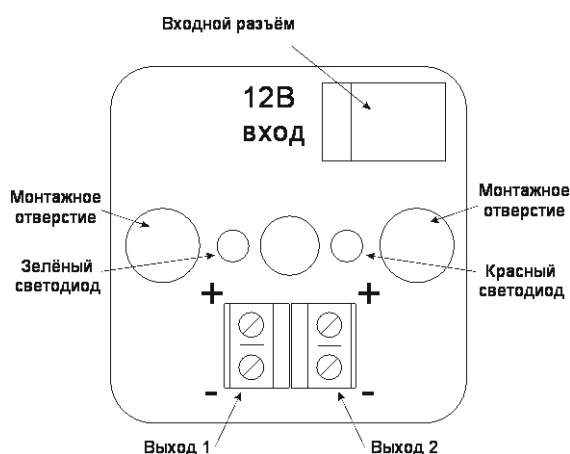


Рис.6.2. Внешний вид GC-0012U3 при снятой крышке

После монтажа всех компонентов необходимо проверить работоспособность комплекта.

7. Условия установки и эксплуатации

Изделия, входящие в комплект MP-920W13, предназначены для эксплуатации в круглосуточном режиме при температуре воздуха от -20°C до $+45^{\circ}\text{C}$ и влажности не более 80%.

После хранения изделий в холодном помещении или транспортирования в зимнее время, перед включением рекомендуется выдержать распакованные изделия 3 часа при комнатной температуре. Оберегайте изделия от попадания влаги, ударов, не размещайте вблизи отопительных приборов и в местах, подверженных действию прямых солнечных лучей.

Комплект должен устанавливаться в сухих, отапливаемых помещениях.

Необходимо обеспечить ограничение доступа к компонентам комплекта посторонних лиц.

Установка комплекта должна производиться силами специализированных монтажных организаций.

Претензии по качеству работы изделий не принимаются в случае:

- нарушения условий установки и эксплуатации;
- попадания внутрь изделий посторонних предметов, веществ, жидкостей, насекомых;
- несоответствия Государственным стандартам параметров сети электропитания, кабельных сетей и других подобных внешних факторов;
- включения в одну розетку с мощным потребителем энергии, вызывающим скачки питающего напряжения (холодильники, обогреватели, пылесосы мощностью более 1000 Вт).

В случаях, перечисленных выше, поставщик не несет ответственности за качество работы изделий.

8. Инструмент и принадлежности

Для работы с комплектом специальных инструментов и принадлежностей не требуется.

9. Техническое обслуживание

Техническое обслуживание комплекта проводится с целью обеспечения нормальной работы в процессе эксплуатации. При эксплуатации оборудования в течение срока службы, следует придерживаться следующего графика технического обслуживания:

Выполняемые работы	Периодичность
Проверка работоспособности комплекта	1 раз в 10 дней
Очистка корпуса изделий от загрязнений	1 раз в 2 месяца
Очистка плат, разъемов от пыли и загрязнений	1 раз в 12 месяцев
Замена элементов питания (в случае наличия)	по факту разряда

Очистку плат, разъемов от пыли следует проводить на полностью отключенном комплекте с помощью сжатого воздуха или пылесоса. Очистка сильно загрязненных разъемов осуществляется жесткой кистью, смоченной в спирте.

Очистку корпуса производить салфетками, смоченными в спиртовом растворе, чистку труднодоступных мест допускается проводить сжатым воздухом. При необходимости наиболее загрязненные места промывать чистым спиртом. Не допускается использование воды и сильных растворителей, а также чистящих средств, содержащие абразив. Для очистки следует применять этиловый или изопропиловый спирт 96%.

Расход спирта на комплект - до 100 мл в год.

10. Правила хранения

Составные части комплекта должны храниться в упаковке (бумага и далее полиэтиленовый пакет) в помещении при температуре от 0°C до +45°C и относительной влажности до 80%.

11. Транспортирование

Оборудование комплекта в упакованном виде может транспортироваться автомобильным, железнодорожным и воздушным (в отапливаемом отсеке) транспортом.

12. Гарантийные обязательства

Гарантийный срок эксплуатации оборудования комплекта MP-920W13 – 5 лет со дня продажи.

Изготовитель обязуется в течение гарантийного срока безвозмездно производить устранение дефектов, произошедших по вине Изготовителя.

Гарантия не распространяется на сменные элементы питания (батарейки).

В случае отказа в работе изделий в период гарантийного срока по вине Изготовителя необходимо составить технически обоснованный акт об отказе и вместе с изделием отправить в адрес Изготовителя для анализа, принятия мер в производстве и ремонта изделия. Срок ремонта в случае отсутствия указанного акта увеличивается на время диагностики отказа.

Изготовитель оставляет за собой право вносить изменения в название и/или конструкцию изделий, не ухудшая при этом функциональные характеристики изделий.

Гарантийные обязательства аннулируются в случаях:

- нарушения условий установки и эксплуатации;
- использования в составе комплекта оборудования, не входящего в состав комплекта MP-920W13;
- попытки ремонта оборудования лицом, не уполномоченным Изготовителем;
- обнаружения некомплекта оборудования, том числе в части съемных радиоэлектронных компонентов;
- механических повреждений при транспортировке, эксплуатации, в том числе по причине насекомых и грызунов.

А также воздействия на оборудование следующих факторов:

- высоких температур;
- статического электричества;
- химически агрессивных сред;
- повышенной запыленности и влажности;
- грозových разрядов.

Изготовитель не несет ответственности по обязательствам торговых организаций и не обеспечивает доставку отказавшего изделия.

Адрес предприятия, осуществляющего гарантийный и послегарантийный ремонт:
117105, г. Москва, Варшавское шоссе, дом 25А, строение 1, офис № 22Ц,
телефон:(495)120-48-88, e-mail:info@telsi.ru, www.telsi.ru, ООО «СКБ ТЕЛСИ».

13. Свидетельство о приемке

Комплект МР-920W13 соответствует действующим на предприятии-изготовителе техническим условиям и признан годным к эксплуатации.

Печать торговой организации

М.П.

Дата продажи

Сертификаты можно скачать, перейдя по ссылке или отсканировав QR-код:
www.multicall.ru/content/certificates.html



ООО «СКБ ТЕЛСИ»

СИСТЕМЫ СВЯЗИ И БЕЗОПАСНОСТИ

- Директорская, диспетчерская связь
- Офисные АТС
- Селекторы
- Переговорные устройства
- Системы палатной сигнализации и связи для больниц
- Озвучивание конференц-залов
- Системы громкого оповещения и трансляции
- Системы записи переговоров
- Системы контроля доступа
- Компоненты систем видеонаблюдения
- Аудио и видео домофоны
- Телефонные аппараты (в том числе без номеронабирателя)
- Факсы
- Источники бесперебойного питания
- Кроссовое оборудование
- Кабели, монтажные материалы
- Монтаж, сервис

Тел./факс: (495) 120-48-88

<http://www.telsi.ru>

e-mail: info@telsi.ru