



НПО «СИБИРСКИЙ АРСЕНАЛ»

GE коммуникатор



Сертификат
соответствия № ЕАЭС
RU C-RU.ЧС13.В.00283/21



ПАСПОРТ
САПО.425951.010ПС

ОБЩИЕ СВЕДЕНИЯ

1

GE коммуникатор (далее – коммуникатор) систем передачи извещений «ГОРИЗОНТ» и «ЛАВИНА» предназначен для использования в составе приборов приёмно-контрольных и управления охранно-пожарных, объектовых серий **Гранит-3С,-5С,-8С,-12С** и **ВС-ПК ВЕКТОР-С** (далее – прибор).

Коммуникатор обеспечивает передачу извещений по сетям Ethernet и по каналам связи GSM / GPRS от объектовых приборов на пульт централизованного наблюдения «Горизонт», «Лавина» и имеет возможность для удалённого программирования этих приборов. Коммуникатор также может работать с СПИ других производителей, работающих по протоколам SurGard и Contact ID.

КОМПЛЕКТ ПОСТАВКИ

2

Наименование	Количество
GE коммуникатор	1
Антенна GSM	1
Жгут LY-175-5P	1
Паспорт	1

УСТАНОВКА, ПОДКЛЮЧЕНИЕ И НАСТРОЙКА

3

Порядок установки и подключения коммуникатора

- Отключите внешнее питание прибора, снимите крышку, отключите аккумулятор (для удобства работы аккумулятор можно извлечь из прибора).
- Один конец жгута (поставляемого в комплекте) соедините с разъёмом XS1 коммуникатора, второй конец жгута обернув вокруг стойки основания, в соответствии с рис.2, соедините с разъёмом XS2 платы контроллера прибора.
- Установите коммуникатор в корпус прибора, в верхние пазы, как показано на рис.2 (держатель SIM-карт должен находиться сверху).
- Подключите (предварительно продев в отверстие для ввода кабелей на задней стенке прибора) ethernet-кабель с разъёмом 8P8C (RJ-45) к розетке XS2 на плате коммуникатора.

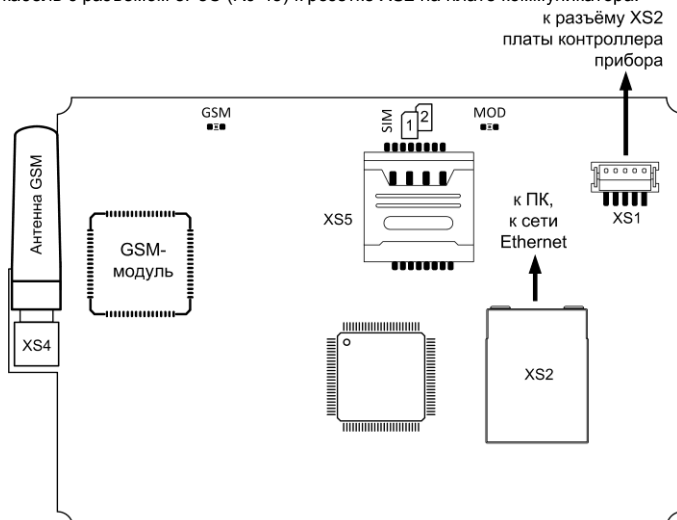


Рис.1 Внешний вид коммуникатора с подключенной антенной GSM

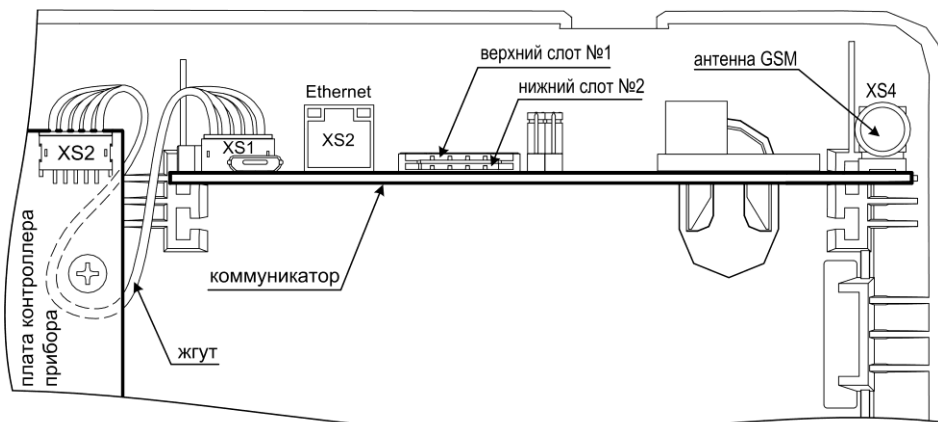


Рис.2 Установка коммуникатора

Настройка коммуникатора

Программирование настроек коммуникатора производится в составе прибора с помощью программного обеспечения в АРМ администратора системы «Горизонт», АРМ администратора системы «Лавина» версии 6.3.9 и выше и в конфигураторе «Гранит-С» либо «ВС-ПК ВЕКТОР-С». Подробно о программировании коммуникатора можно ознакомиться в руководстве по эксплуатации САПО.425519.052РЭ на приборы серии Гранит-3С,-5С,-8С,-12С, в руководстве по эксплуатации САПО.425519.047РЭ на прибор ВС-ПК ВЕКТОР-С или в меню «Помощь» → «Справка» программного обеспечения.

4

СВЕДЕНИЯ ОБ УТИЛИЗАЦИИ

Изделие не содержит драгоценных и токсичных материалов и утилизируется обычным способом. Не выбрасывайте изделие с бытовыми отходами, передайте его в специальные пункты приема и утилизации электрооборудования и вторичного сырья.

5

СВИДЕТЕЛЬСТВО О ПРИЕМКЕ

GE коммуникатор соответствует требованиям ТУ 26.30.50-041-12690085-2020 изм.4 и конструкторской документации, признан годным к эксплуатации.

Дата выпуска _____

Штамп ОТК

6

ГАРАНТИЙНЫЕ ОБЯЗАТЕЛЬСТВА

Срок гарантийных обязательств 3 года. Срок гарантийных обязательств за пределами РФ 1 год.

В течение этого срока изготовитель обязуется производить бесплатно, по своему усмотрению, ремонт, замену либо наладку вышедшего из строя коммуникатора. На коммуникаторы, имеющие механические повреждения или другие признаки неправильной эксплуатации гарантийные обязательства не распространяются.

Срок гарантийного обслуживания исчисляется со дня покупки коммуникатора. При отсутствии отметки о продаже, срок гарантийного обслуживания исчисляется со дня даты выпуска.

Дата продажи: _____

Название торговой организации: _____

МП

7

КОНТАКТНАЯ ИНФОРМАЦИЯ

Техническая поддержка	тел.: 8-800-250-53-33	(многоканальный)
Сервисный центр Россия, 633010, Новосибирская обл., г.Бердск, а/я 12	тел.: (383) 363-98-67	skype: arsenal_servis e-mail: support@arsenalnpo.ru
Консультационный центр по СПИ «ГОРИЗОНТ», «ЛАВИНА»	тел.: (383) 301-44-33 8-913-909-80-16	e-mail: lavina@arsenalnpo.ru skype: lavina_arsenal
ООО НПО «Сибирский Арсенал» Россия, 630073, г. Новосибирск, мкр. Горский, 8а	тел.: (383) 240-85-40	e-mail: info@arsenalnpo.ru www.arsenal-sib.ru

16.08.2023