

## 37.0 Сенсорная кнопка выхода



цвет серый



цвет зеленый



цвет черный

### **Меры безопасности.**

Не включайте изделие и не приступайте к его монтажу, не ознакомившись с настоящей инструкцией до конца.

Обязательно ознакомьте с правилами эксплуатации изделия других лиц, которые будут его постоянно использовать (например, членов Вашей семьи).

Монтаж и подключение следует выполнять при отключенных источниках питания изделия и других устройств, к которому оно подключается.

Изделие необходимо надёжно заземлить. Заземление должно быть подключено ещё перед подсоединением к линии связи и первым включением.

Если Вы предполагаете установку изделия на электропроводящую поверхность (например, на металлическую дверь), то её нужно обязательно предварительно заземлить.

Проверяйте наличие заземления и электрическое сопротивление заземления не реже одного раза в год.

Не пытайтесь самостоятельно разобрать изделие, даже если оно выключено или не подключено к линии связи.

Не включайте изделие в теплом помещении в течение 4х часов, если до этого оно находилось при более низкой температуре.

Если Вы предполагаете эксплуатацию изделия зимой на открытом воздухе или в помещении с непостоянным режимом отопления, то не выключайте его.

Если Вы предполагаете эксплуатацию изделие на открытом воздухе, то используйте для этого максимально защищённые места от осадков.

Не подносите к элементам изделия предметы, нагретые выше 95 °С.

Не используйте рядом с изделием открытое пламя, электродуговой разряд, пиротехнические изделия и подобное.

Ни при каких обстоятельствах не обливайте изделие жидкостями, не погружайте изделие в жидкости, не используйте пульверизаторы рядом с изделием.

Используйте только надёжные и сертифицированные блоки питания.

**Внимание!** Прежде чем начать установку Вашей системы внимательно ознакомьтесь с данной инструкцией и придерживайтесь всех указаний для правильной установки.

## Оглавление

[1. Введение](#)

[2. Технические характеристики](#)

[3. Условия эксплуатации](#)

[4. Комплект поставки](#)

[5. Монтаж и подключение.](#)

[6. Гарантийные обязательства.](#)

## 1. Введение

Сенсорная кнопка 37.0 (далее изделие) предназначена для открывания электроуправляемого замка при выходе из охраняемой зоны (кнопка выхода) в домофонных системах или системах контроля и управления доступом.

Типовое место установки - рядом с дверью, калиткой, воротами и т.п. чтобы ее было удобно нажать выходя из помещения (охраняемой зоны).

Изделие имеет емкостной датчик, оно не чувствительно к влаге, загрязнениям, пыли и т.п., а также срабатывает через перчатки.

Выходной сигнал – замыкание контактов.

Индикация прикосновения - смена цвета подсветки с красного на зеленый.

## 2. Технические характеристики

Тип датчика	емкостной
Выходной интерфейс	замыкание контактов, макс. 36В и 100 мА
Индикация срабатывания	Световая, изменение цвета подсветки с красного на зеленый
Напряжение питания	DC 12...15 В
Потребляемый ток	Менее 10 мА (при 12 В)
Габаритные размеры, ДхШхВ	40x40x15 мм
Степень защиты	IP54
Вес в упаковке	30 г

### 3. Условия эксплуатации

Изделие предназначено для эксплуатации как внутри помещений, так и на улице.  
Температура окружающей среды: от - 30 °С до + 50 °С.

Относительная влажность воздуха: не более 98 % при 25 °С.

По возможности следует избегать прямого попадания на изделие атмосферных осадков, прямых солнечных лучей, песка, пыли.

### 4. Комплект поставки

1	Изделие в сборе с крепежным кронштейном	1 шт.
2	Паспорт-шаблон	1 шт.
3	Упаковка	1 шт.

### 5. Монтаж и подключение.

Рекомендуемое место установки: возле двери, калитки, ворот и т.п. со стороны помещения (охраняемого периметра) желательно со стороны ручки двери (калитки и т.п. если есть ручка) на высоте 1 метр от пола. Изделие монтируется на плоской поверхности в месте, обеспечивающем беспрепятственное поднесение руки.  
По возможности следует ограничить прямое попадание на изделие атмосферных осадков.

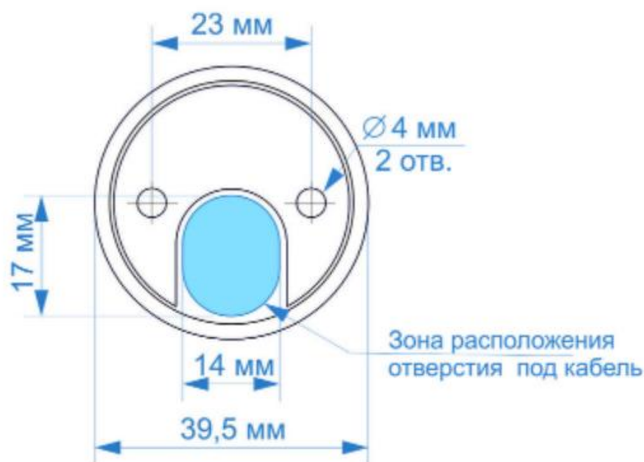


Рис. 1

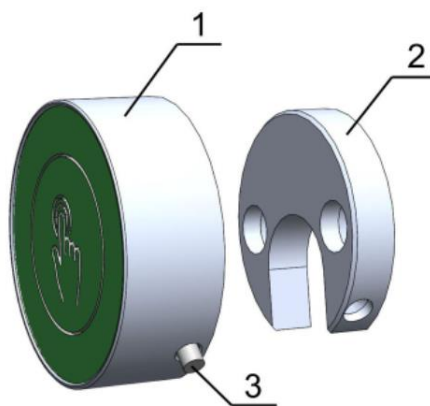


Рис. 2

Порядок монтажа:

1. При необходимости разметьте и просверлите отверстия для кабеля и крепежа согласно рисунку 1 или шаблону, входящему в комплект поставки.
2. Снимите крепежный кронштейн (см. рисунок 2). Для этого частично выкрутите стопоры 3 из кронштейна 2 и отсоедините кронштейн от корпуса изделия 1.
3. Закрепите кронштейн, используя крепеж соответствующий материалу на который устанавливается изделие.
4. Проведите необходимые кабели выполните соединения.
5. Оденьте корпус изделия 1 (рис. 2) на кронштейн 2 и зафиксируйте винтами 3.

Назначение проводов изделия:

Красный – питание, Черный – общий,  
Желтый (Белый) 2 шт – замыкаемые контакты.

Типовые схемы включения указаны на рисунках 3 и 4.

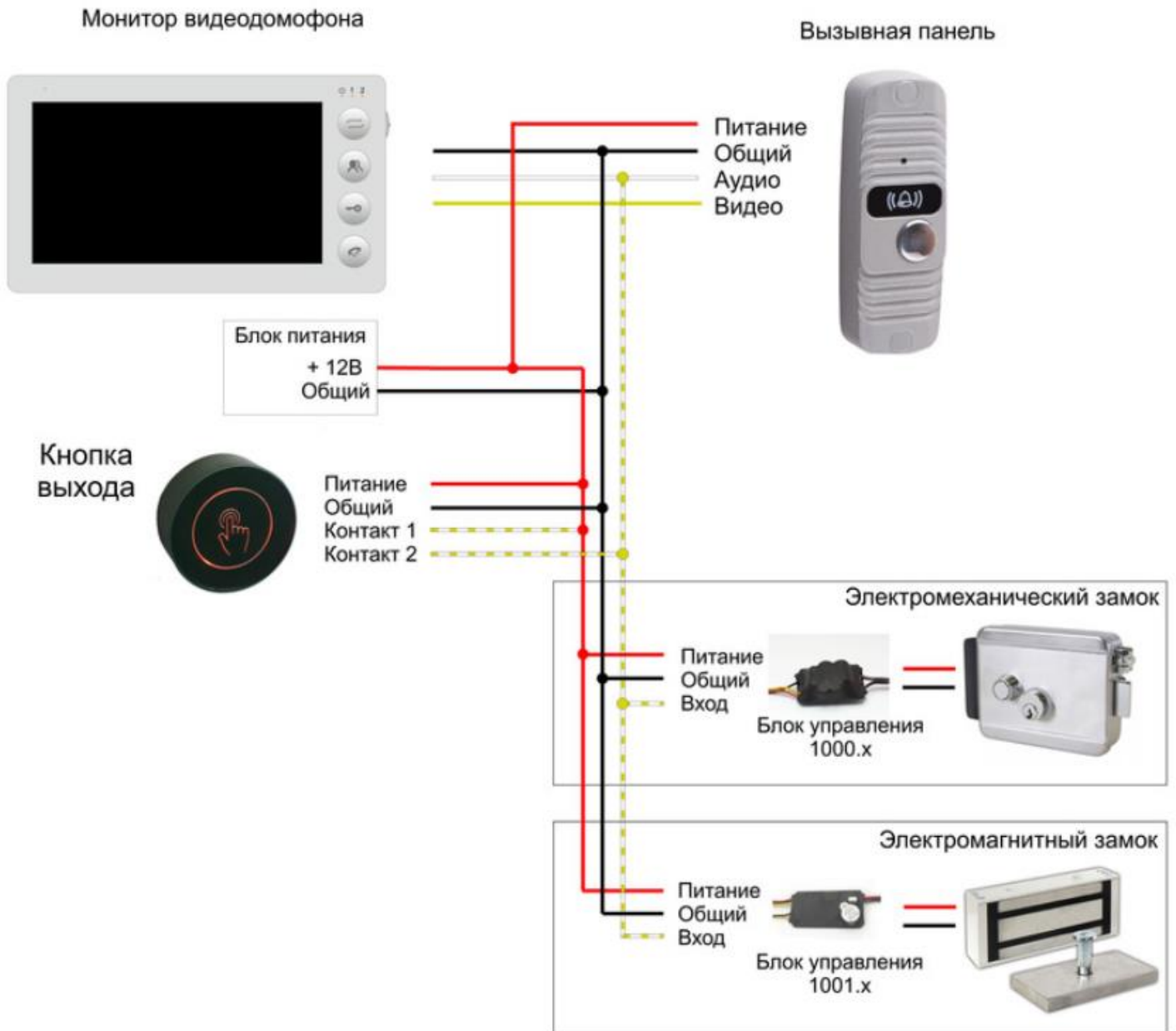


Рис. 3. Подключение сенсорной кнопки выхода 37.0 в составе видеодомофона.

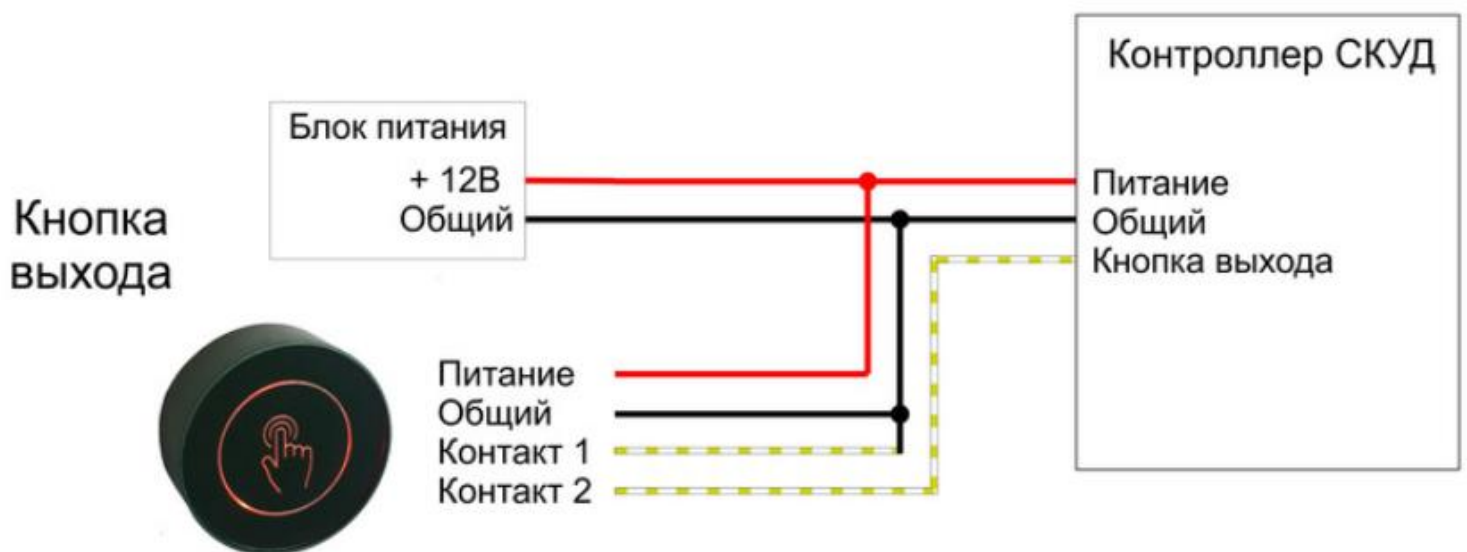


Рис. 4. Подключение сенсорной кнопки выхода 37.0 в составе СКУД.

## 6. Гарантийные обязательства.

Предприятие- изготовитель гарантирует работу изделия в течение 12 месяцев с момента продажи через торговую или монтажную организацию, но не более 24 месяцев от даты производства (см. дату на штампе ОТК в гарантийном талоне). При отсутствии отметки о дате продажи гарантийный срок начисляется от даты производства. В течение гарантийного срока Изготовитель бесплатно устраняет неисправности, возникшие по его вине, или заменяет неисправное изделие.

Гарантийные обязательства становятся недействительными, если причиной выхода из строя явились:

- о механические, термические и химические повреждения корпуса;
- о электрический пробой входного или выходного каскада;
- о наличие следов воздействия влаги и агрессивных веществ;
- о наличие следов неквалифицированного вмешательства в электрическую схему изделия;
- о нарушение правил установки и подключения, изложенных в настоящей инструкции.

По вопросам гарантийного ремонта и технической поддержки перейдите по [данной ссылке](#).