

# OSNOVO

---

## cable transmission

### Руководство по эксплуатации

Устройства грозозащиты локальных  
вычислительных сетей Gigabit Ethernet

**SP-IP/1000(ver.2), SP-IP/1000D,  
SP-IP/1000PD, SP-IP/1000PW,  
SP-IP/1000PWA, SP-IP4/1000,  
SP-IP4/1000P, SP-IP8/1000(ver.2)**



Прежде чем приступить к эксплуатации изделия  
внимательно прочтите настоящее руководство

[www.osnovo.ru](http://www.osnovo.ru)

## Оглавление

1. Назначение.....	3
2. Комплектация.....	3
3. Особенности устройства.....	3
4. Внешний вид.....	4
5. Разъёмы подключения.....	6
6. Схема подключения.....	7
7. Технические характеристики.....	10
8. Гарантия.....	13

## 1. Назначение

Устройства грозозащиты SP-IP/1000(ver.2), SP-IP/1000D, SP-IP/1000PD, SP-IP/1000PW, SP-IP/1000PWA, SP-IP4/1000, SP-IP4/1000P, SP-IP8/1000(ver.2) предназначены для защиты оборудования, устанавливаемого в сетях Gigabit Ethernet и системах IP видеонаблюдения (IP-камеры, коммутаторы, сетевые видеорегистраторы и пр.) от индуцированных токов и перенапряжений, в т.ч. вызванных атмосферными электрическими разрядами.

Устройства грозозащиты отличаются количеством каналов (1, 4 и 8), а также возможностью защиты сетевых устройств поддерживающих технологию PoE.

В зависимости от модели корпуса устройств грозозащиты предназначены для монтажа на DIN-рейку или плоскую поверхность.

Рекомендуются для использования в локальных сетях со скоростью передачи данных до 1000 Мбит/с для предотвращения выхода из строя оконечного IP оборудования.

## 2. Комплектация

1. Устройство грозозащиты – 1шт.
2. Руководство по эксплуатации – 1 шт.
3. Упаковка – 1 шт.

## 3. Особенности устройства

- Кол-во защищенных каналов:
  - 1 канал (SP-IP/1000(ver.2), SP-IP/1000D, SP-IP/1000PD, SP-IP/1000PW, SP-IP/1000PWA)
  - 4 канала (SP-IP4/1000, SP-IP4/1000P)
  - 8 каналов (SP-IP8/1000(ver.2))
- Обеспечение защиты PoE устройств: SP-IP/1000PD, SP-IP/1000PW, SP-IP/1000PWA, SP-IP4/1000P;
- Уличное исполнение SP-IP/1000PW, SP-IP/1000PWA (класс защиты IP67);
- Разъемы подключения RJ-45 (вход/выход);
- Монтаж на DIN-рейку: SP-IP/1000D, SP-IP/1000PD.

## 4. Внешний вид и электрическая схема

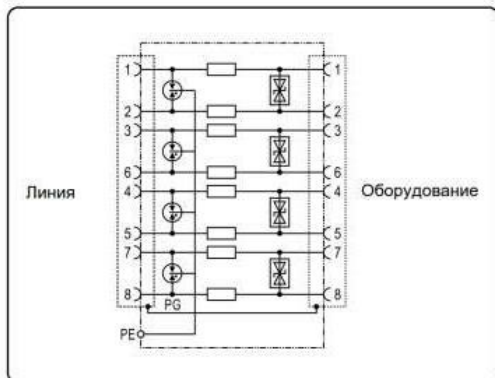


Рис.1 Внешний вид и электрическая схема SP-IP/1000(ver.2), SP-IP/1000D

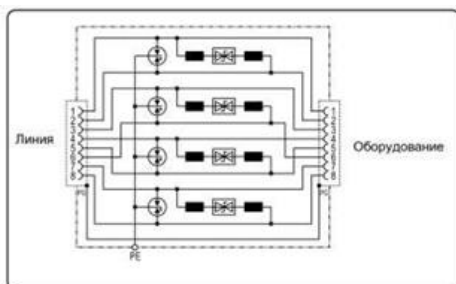


Рис.2 Внешний вид и электрическая схема SP-IP/1000PD.



SP-IP/1000PW



SP-IP/1000PWA  
(алюминиевый корпус)

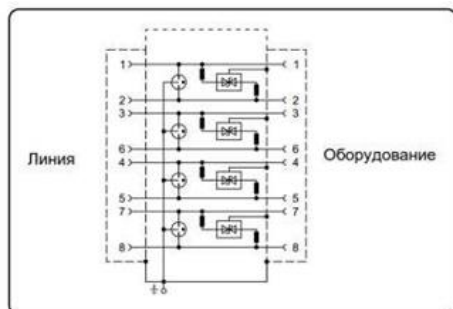


Рис.3 Внешний вид и электрическая схема SP-IP/1000PW, SP-IP/1000PWA.

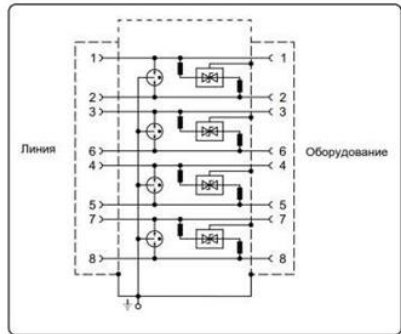


Рис.4 Внешний вид и электрическая схема SP-IP4/1000

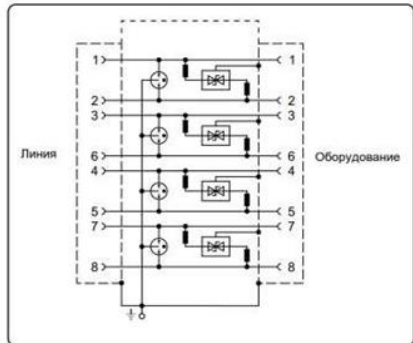


Рис.5 Внешний вид и электрическая схема SP-IP4/1000P

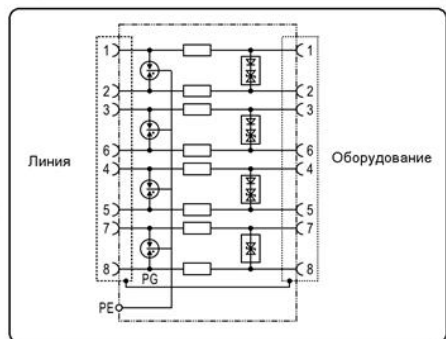



Рис.6 Внешний вид и электрическая схема SP-IP8/1000(ver.2)

## 5. Разъёмы подключения




Рис.7 Разъёмы устройств грозозащиты на примере SP-IP4/1000P.

Таб.1 Назначение разъемов устройств грозозащиты SP-IP/1000(ver.2), SP-IP/1000D, SP-IP4/1000, SP-IP8/1000(ver.2).

№ п/п	Обозначение	Назначение
1	<b>IN (1-8)</b>	Разъемы RJ-45 для подключения к линии передачи данных.
2	<b>OUT (1-8)</b>	Разъемы RJ-45 для подключения сетевых устройств.
3		Винтовая клемма для подключения заземления.

Таб.2 Назначение разъемов устройств грозозащиты SP-IP/1000PD, SP-IP/1000PW, SP-IP/1000PWA, SP-IP4/1000P.

№ п/п	Обозначение	Назначение
1	<b>IN (1-24)</b>	Разъемы RJ-45 для подключения к линии передачи данных и PoE.
2	<b>OUT (1-24)</b>	Разъемы RJ-45 для подключения сетевых PoE устройств.
3		Винтовая клемма для подключения заземления.

## 6. Схема подключения

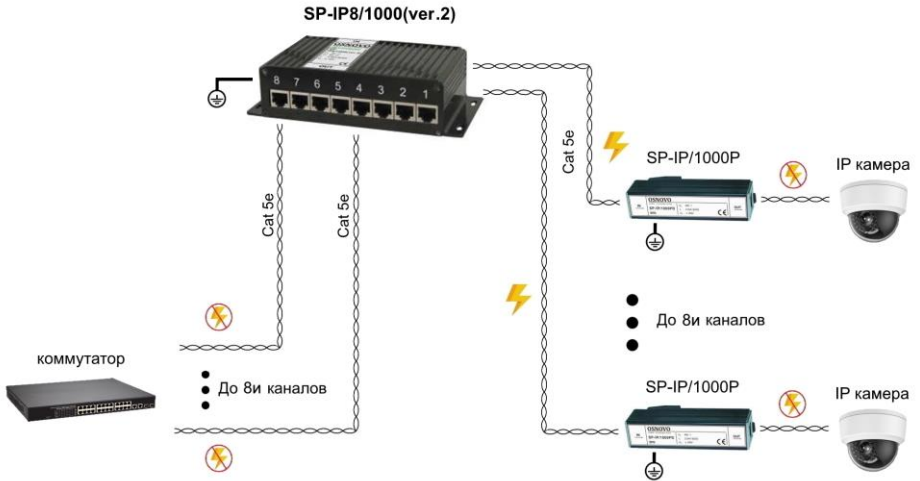


Рис.8 Схема подключения устройства грозозащиты на примере SP-IP8/1000(ver.2).

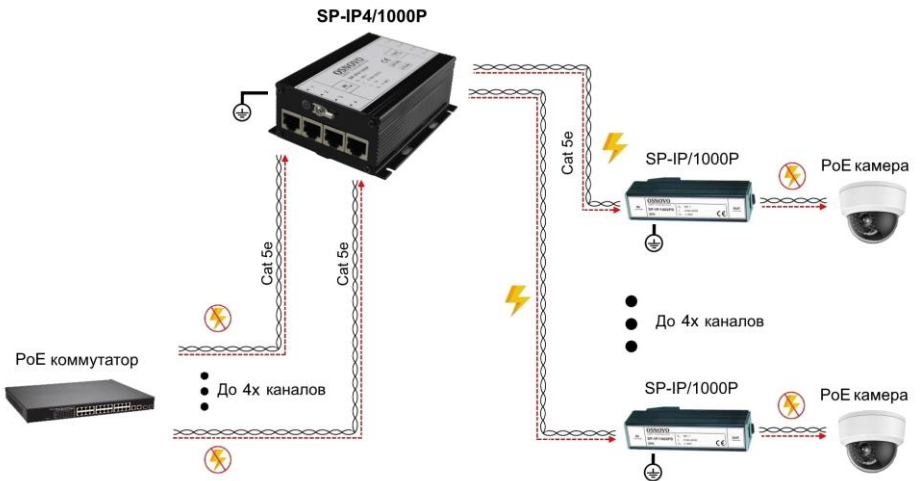
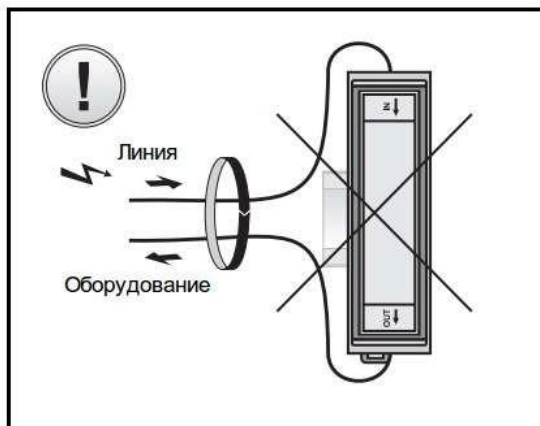


Рис.9 Схема подключения устройства грозозащиты на примере SP-IP4/1000P.

## **Внимание!**

- Перед установкой устройств грозозащиты отключите питание.
- Соблюдайте правильность подключения оборудования: «*IN*» - подключение внешней линии передачи данных, «*Out*» - защищаемое сетевое оборудование.
- Грозозащита устанавливается максимально близко к защищаемому оборудованию.
- Кабель заземления должен быть прочным, достаточной длины и сечением не менее 2,5мм<sup>2</sup>. В процессе эксплуатации периодически проверяйте целостность кабеля заземления.
- Для повышения защищенности оконечных устройств от повреждения рекомендуется использовать грозозащиту с каждого конца линии (Рис.8, Рис.9).
- Не прокладывайте линейный кабель и кабель, соединяющий устройство грозозащиты с защищаемым устройством, в непосредственной близости друг от друга.



- В случае обнаружения неисправностей не разбирайте устройства и не ремонтируйте их самостоятельно.



## Монтаж и подключение SP-IP/1000D, SP-IP/1000PD

Устройства грозозащиты **SP-IP/1000D**, **SP-IP/1000PD** могут крепиться на din-рейку. При таком способе крепления целесообразно соединить контакты заземления устройств грозозащиты заземляющей шиной (*приобретается отдельно*) (Рис.10).

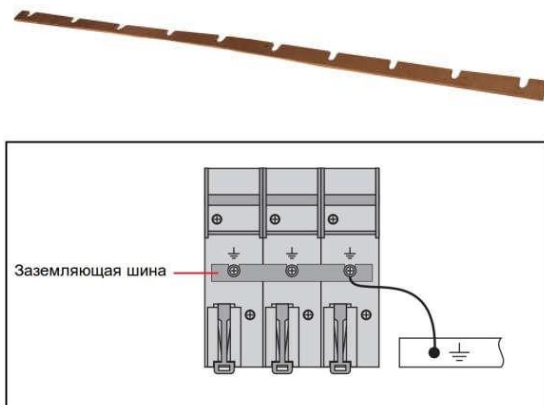


Рис.10 Заземляющая шина. Внешний вид, монтаж.

Заземляющую шину удобно подключать к общей шине заземления с помощью SP-Terminal (*приобретается отдельно*) (Рис.11).

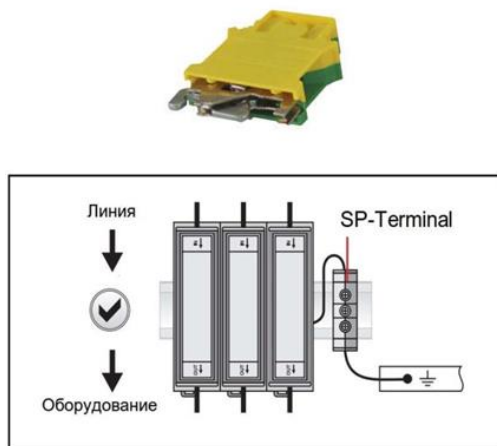


Рис.11 SP-Terminal. Внешний вид. Монтаж.

## Монтаж и подключение SP-IP/1000PW, SP-IP/1000PWA

1. Подключите к корпусу устройства грозозащиты кабель заземления.
2. Открутите гермовводы и проденьте кабели витой пары через них.
3. Обожмите концы кабелей разъемами RJ-45 (Рис.12).

	RJ45 Pin#
	Бело-оранжевый 1
	оранжевый 2
	Бело-зеленый 3
	синий 4
	Бело-синий 5
	зеленый 6
	Бело-коричневый 7
	коричневый 8

Рис.12 Обжимка кабеля витой пары разъемами RJ-45

4. Подключите обжатые разъемами RJ-45 кабели к устройству грозозащиты (разъемы 1-2) и затяните гермовводы. Для обеспечения защиты от проникновения влаги внутрь корпуса, кабели должны быть плотно укреплены в гермовводах.
5. Соблюдайте правильность подключения оборудования: «IN» - подключение внешней линии, «OUT» - защищаемое оборудование.

## 7. Технические характеристики

Модель	SP-IP/1000 (ver.2)	SP-IP/1000D	SP-IP/1000PD	SP-IP/1000PW SP-IP/1000PWA
Кол-во портов	1	1	1	1
Защищаемые контакты	1, 2, 3, 4, 5, 6, 7, 8			
PoE	-	-	Метод А+ Метод Б	Метод А+Метод Б (до 75W)
Номинальное рабочее напряжение (UN)	5V	5V	48V	48V
Максимально е длительное рабочее напряжение (Uc)	6V	6V	57V	58V

Модель	SP-IP/1000 (ver.2)	SP-IP/1000D	SP-IP/1000PD	SP-IP/1000PW SP-IP/1000PWA
Уровень напряжения защиты 1kV/us (линия-линия) (Up)	≤15V	≤15V	≤190V	≤90V
Уровень напряжения защиты 1kV/μs (линия-земля) (Up)	≤150V	≤150V	≤600V	≤90V
Номинальный ток нагрузки (IL)	0.35A	0.35A	1A	0.8A
Номинальный ток разряда (8/20μs)(линия-линия) (In)	2.5kA	2.5kA	0.15kA	2.5kA
Номинальный ток разряда (8/20μs)(линия-земля) (In)	2.5kA	2.5kA	2.5kA	2.5kA
Суммарный разрядный ток (8/20μs) (линия-земля) (ITotal)	20kA	20kA	20kA	20kA
Время отклика (tA)	≤1ns	≤1ns	≤1ns	≤1ns
Полоса пропускания	500MHz	500MHz	250MHz	250MHz
Скорость передачи данных	1000Mbps			
Вносимые потери	≤2dB	≤2dB	≤2dB	≤1dB
Рабочая температура	-40...+80°C			
Монтаж	-	Din-рейка	Din-рейка	-
Размеры (ШxГxВ) мм	25x104x25	25x104x25	25x104x25	175x34x34 175x34x40
Дополнительно				Уличное исполнение. Класс защиты IP67

<b>Модель</b>	<b>SP-IP4/1000</b>	<b>SP-IP4/1000P</b>	<b>SP-IP8/1000 (ver.2)</b>
Кол-во портов	4	4	8
Защищаемые контакты	1, 2, 3, 6 4, 5, 7, 8		
PoE	-	Метод А+Метов Б (до 75Вт)	-
Номинальное рабочее напряжение (UN)	5V	48V	5V
Максимальное длительное рабочее напряжение (Uc)	6V	58V	6V
Уровень напряжения защиты 1kV/us (линия-линия) (Up)	≤25V	≤90V	≤20V
Уровень напряжения защиты 1kV/μs (линия-земля) (Up)	≤25V	≤90V	≤600V
Номинальный ток нагрузки (IL)	0.8A	0.8A	1A
Номинальный ток разряда (8/20μs)(линия-линия) (In)	2.5kA	2.5kA	0.6kA
Номинальный ток разряда (8/20μs)(линия-земля) (In)	2.5kA	2.5kA	2.5kA
Суммарный разрядный ток (8/20μs) (линия-земля) (ITotal)	20kA	20kA	20kA
Время отклика (tA)	≤1ns	≤1ns	≤1ns
Полоса пропускания	250MHz	250MHz	250MHz
Скорость передачи данных	1000Mbps		
Вносимые потери	≤1dB	≤1dB	≤1dB

<b>Модель</b>	<b>SP-IP4/1000</b>	<b>SP-IP4/1000P</b>	<b>SP-IP8/1000 (ver.2)</b>
Рабочая температура	-40...+80°C	-40...+80°C	-40...+80°C
Монтаж	На плоскую поверхность	На плоскую поверхность	На плоскую поверхность
Размеры (ШxВxГ) мм	68x55x25	156x102x32	168x42x80

\* Производитель имеет право изменять технические характеристики изделия и комплектацию без предварительного уведомления

## **8. Гарантия**

Гарантия на все оборудование OSNOVO – 60 месяцев с даты продажи, за исключением аккумуляторных батарей, гарантийный срок - 12 месяцев.

В течение гарантийного срока выполняется бесплатный ремонт, включая запчасти, или замена изделий при невозможности их ремонта.

Подробная информация об условиях гарантийного обслуживания находится на сайте [www.osnovo.ru](http://www.osnovo.ru)