

Техническое обслуживание

Для обеспечения надёжной работы изделия необходимо производить своевременное техническое обслуживание. При этом пользуйтесь настоящим паспортом.

Перед проверкой работоспособности изделия необходимо произвести внешний осмотр, изучить техническую документацию.

При проведении внешнего осмотра следует:

- убедиться в отсутствии механических повреждений, влияющих на работоспособность;
- проверить наличие и прочность крепления органов управления и коммутации, чёткость фиксации их положений, состояние сетевого шнура и вилки (при возможности доступа к ним);
- проконтролировать отсутствие отсоединившихся или слабо закреплённых элементов схемы.

Содержание работ, методы и средства проведения проверки:

- проверка исправности и прочности заделки сетевого провода производится путём его внешнего осмотра при легком покачивании и покручивании вблизи места заделки без применения специальных инструментов и оборудования;

- проверка целостности сетевого шнура. На поверхности шнура не должно быть разрывов, через которые могли бы просматриваться токоведущие жилы; заделка шнура должна быть прочной и исключать перемещения в отверстиях заделки. Штыри сетевой вилки не должны иметь изгибов. Периодичность проверки – 1 раз в 6 месяцев;

- очистка бактерицидных ламп и внутренних поверхностей изделия. Стеклоочистительные поверхности бактерицидных ламп и внутренние поверхности изделия протирают марлевым тампоном, смоченным 70%-ным этиловым спиртом, не реже 1 раза в месяц. Для этого необходимо снять крышку (п. 6.6 настоящего паспорта). Работы производятся только на отключённом от электросети изделии.

Замена ламп производится через каждые 9000 часов работы. Для замены необходимо использовать лампы той же мощности. В изделии применяются лампы с цоколем G13.

Для замены лампы необходимо открыть крышку (п. 6.6 настоящего паспорта). Повернуть лампу на 45° вокруг её оси в любую сторону и снять лампу с держателей. Вставить новую лампу в держатели и повернуть на 45°. Работы производятся только на отключённом от электросети изделии.

Использованные лампы запрещается утилизировать с обычными твёрдыми отходами. Их следует отправлять на утилизацию в специализированную организацию.

Если в процессе технического обслуживания обнаружена неисправность изделия или его отдельных узлов, дальнейшая эксплуатация изделия не допускается и оно подлежит ремонту или замене.

Внимание! Техническое обслуживание и текущий ремонт должен производить квалифицированный электротехнический персонал.

Правила транспортирования и хранения

Изделие в упаковке предприятия-изготовителя транспортируется простыми транспортными средствами при температуре от минус 50 до 50 °С и относительной влажности 80 % при температуре 25 °С.

Изделие должно храниться при температуре от минус 50 до 50 °С и относительной влажности 80 % при температуре 25 °С в сухих складских помещениях, исключающих воздействие атмосферных осадков и агрессивных сред; воздух помещения не должен содержать примесей, вызывающих коррозию металла.

Гарантии изготовителя

Предприятие-изготовитель гарантирует соответствие изделия требованиям технических условий при соблюдении потребителем условий эксплуатации, транспортирования и хранения, установленных в технических условиях и указанных в настоящем паспорте.

Гарантийный срок эксплуатации 12 месяцев со дня ввода изделия в эксплуатацию, гарантийный срок хранения 6 месяцев.

В течение гарантийного срока эксплуатации предприятие-изготовитель безвозмездно ремонтирует или заменяет изделие или его составные части в случае их неисправности при условии соблюдения потребителем правил транспортирования, хранения и эксплуатации.

Гарантийные обязательства выполняются при наличии паспорта на изделие с указанными серийным номером изделия и датой его изготовления.

Гарантия не распространяется на следующие повреждения: механические; вызванные попаданием внутрь посторонних предметов, веществ, жидкостей, насекомых; вызванные несоответствием государственным стандартам параметров питающих сетей и других подобных внешних факторов.



Гарантийный талон

на ремонт (замену) в течение гарантийного срока изделия

наименование и тип изделия



**АДРЕС
ИЗГОТОВИТЕЛЯ**
Республика Беларусь,
223051, Минская область,
Минский район, п. Колодищи,
ул. Минская, дом 67А
тел. +375 (17) 500-00-00
info@remer.su
www.remer.su

Паспорт

Закрытый ультрафиолетовый
бактерицидный рециркулятор

«ЗУБР»

(ОБЕЗЗАРАЖИВАТЕЛЬ ВОЗДУХА)



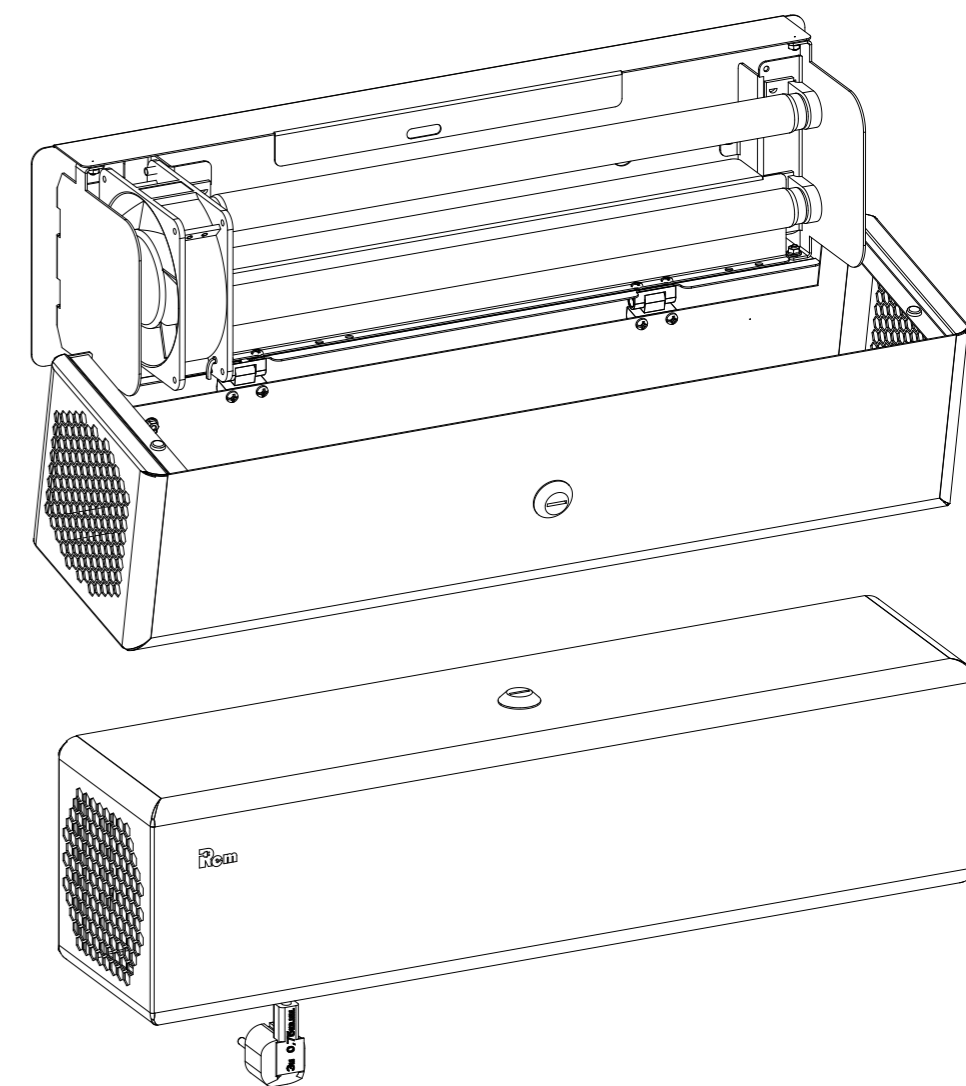
Сохраняйте паспорт изделия
в течение гарантийного срока!

R-ZUBR-2x15
R-ZUBR-2x15T
R-ZUBR-4x15
R-ZUBR-4x15T



305503.169 ПС

TU BY 800008148.015-2020



Настоящий документ представляет собой паспорт изделия, совмещённый с техническим описанием и инструкцией по эксплуатации (далее – паспорт). Назначение паспорта – ознакомление с изделиями бактерицидными для обеззараживания воздуха «ZUBR».

Назначение изделия

Рециркулятор (далее – изделие) предназначен для обеззараживания воздушной среды в помещениях IV категории и прочих помещениях. Может эксплуатироваться в присутствии людей. Обеззараживание воздушного потока происходит в процессе его принудительной циркуляции через внутреннее пространство корпуса, в котором размещены бактерицидные лампы низкого давления.

Технические характеристики

Корпус изделия выполнен из стального листа толщиной 1,0 мм, покрытого порошковой краской.

Изделие работает от сети переменного тока напряжением 220 В (±10%), частотой 50 Гц.

Мощность, потребляемая изделием от сети переменного тока, не более 110 Вт для моделей R-ZUBR 2x15 и не более 220 Вт для моделей R-ZUBR 4x15.

Изделие устойчиво при эксплуатации к воздействию климатических факторов по

ГОСТ Р 50444-92 в соответствии с климатическим исполнением УХЛ 4.2.

Устойчивость изделия к воздействию климатических факторов по ГОСТ 15150-69 «Машины, приборы и другие технические изделия. Исполнения для различных климатических районов. Категории, условия эксплуатации, хранения и транспортирования в части воздействия климатических факторов внешней среды» соответствует группе 5 при транспортировании и группе 5 при хранении.

Изделие при эксплуатации устойчиво к механическим воздействиям и обладает виброустойчивостью и ударопрочностью, отвечающим требованиям ГОСТ Р 50444-92.

Изделие, упакованное в транспортную тару, сохраняет работоспособность после механических воздействий при транспортировании и обладает виброустойчивостью и ударопрочностью, отвечающими требованиям ГОСТ Р 50444-92.

Поверхность изделия устойчива к обработке дезинфицирующими средствами, разрешёнными для дезинфекционной обработки поверхностей в соответствии с действующими нормативно-техническими документами на эти средства, ОСТ 42-21-2-85 «Стерилизация и дезинфекция изделий медицинского назначения» и Методическими указаниями по дезинфекции, предстерилизационной очистке и стерилизации изделий медицинского назначения МУ 287-113.

Средний срок службы изделия не менее 5 лет, ламп – 9000 часов.

Условия эксплуатации: температура окружающего воздуха от 5 до 35 °С, относительная влажность до 80% при температуре 25 °С.

Комплект поставки

В комплект поставки изделия входят:

- рециркулятор в сборе с лампами LightTech (или Philips, или Ledvance) – 1 шт.
- паспорт – 1 шт.
- упаковка – 1 шт.
- ключ для точечного замка – 2 шт.

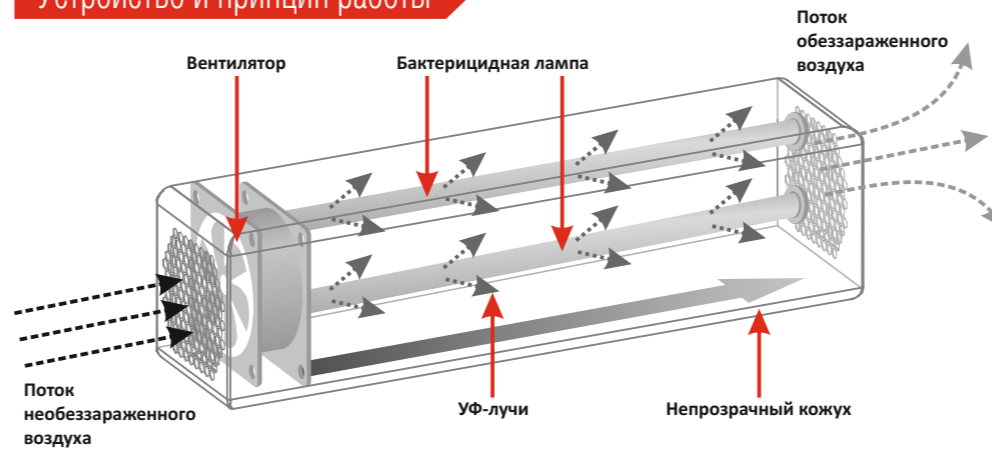
Примечание. Предприятие-изготовитель систематически вносит улучшения в конструкцию изделия, поэтому возможны некоторые изменения, не отражённые в настоящем паспорте. Напольная подставка с комплектом крепления приобретается отдельно (для мобильных моделей). Модели R-ZUBR-2x15T и R-ZUBR-4x15T имеют встроенный индикатор времени наработки ламп на передней панели.

Устройство и принцип работы

Изделие состоит из корпуса, образующего камеру облучения, в котором установлены беззоновые бактерицидные лампы. Вентилятор выталкивает воздух из корпуса изделия через перфорацию в торцевой стенке корпуса. При этом внутри корпуса создаётся разрежение. Вследствие перепада давления воздух из помещения поступает через перфорацию в противоположной торцевой стенке корпуса. В результате воздух движется внутри корпуса, подвергаясь воздействию УФ-излучения бактерицидных ламп. Благодаря воздействию ультрафиолетового излучения происходит обеззараживание воздуха. Изделие имеет кнопку-тумблер «ВКЛ/ВЫКЛ» со световой индикацией на боковой части.

Для включения изделия нужно перевести кнопку-тумблер в положение «I», а для выключения – в положение «O». Подключение изделия к сети питания осуществляется с помощью трёхжильного электрического кабеля, одна из жил используется для заземления.

Устройство и принцип работы



Меры безопасности

К эксплуатации изделия допускаются лица, изучившие настоящий паспорт.

КАТЕГОРИЧЕСКИ ЗАПРЕЩАЕТСЯ заглядывать при работе в щели и перфорацию воздухопроводов корпуса.

ЗАПРЕЩАЕТСЯ производить обслуживание изделия, включённого в сеть.

ЗАПРЕЩАЕТСЯ включать изделие при снятой крышке без защитных очков. При возникновении любой неисправности, вследствие которой прямое УФ-излучение попадает на людей, изделие подлежит ремонту.

При смене ламп следует соблюдать осторожность, не допускать нарушение целостности колбы лампы. В случае повреждения лампы необходимо все осколки лампы и место, где она разбилась, промыть 1%-ным раствором перманганата калия или 20%-ным раствором хлорида железа (III) для нейтрализации остатков вредных компонентов.

Эксплуатация изделия должна осуществляться в строгом соответствии с требованиями, указанными в руководстве от 04.03.2004 РЗ.5.1904-04 МЗ РФ «Использование ультрафиолетового бактерицидного излучения для обеззараживания воздуха и поверхностей в помещениях».

Изделие не предназначено для использования лицами с пониженными физическими, сенсорными или умственными способностями (включая детей).

Допускается подключать изделие только к розетке с исправным заземлением.

Не допускается эксплуатация изделия: во влажных помещениях и на сырых поверхностях; при попадании воды внутрь корпуса; при наличии контакта изделия с ацетоном, бензином и другими химически активными веществами.

Категорически запрещается вносить изменения в конструкцию изделия.

При обнаружении признаков неисправности (внешнее механическое повреждение, нагрев, повреждение гибкого кабеля, наличие искрения и т. п.) следует немедленно отключить изделие от электрической сети и обратиться к производителю. Не производить самостоятельный ремонт!

При появлении дыма или возгорании изделия необходимо обесточить помещение и воспользоваться любыми средствами пожаротушения, вызвать службу МЧС!

Следует помнить, что непрерывная дезинфекция жилых помещений наносит ущерб иммунитету, особенно детскому.

Кроме того, некоторые микроорганизмы способны мутировать и оставаться устойчивыми к воздействию ультрафиолета.

Поэтому использовать рециркулятор дома желательно только в сезоны вирусных инфекций.

Подготовка к работе

Извлечь изделие из транспортной тары и освободить от полиэтилена.

Проверить целостность изделия.

После транспортирования или хранения изделия при отрицательной температуре перед включением в сеть его выдерживают в помещении при комнатной температуре в течение 24 часов.

Произвести дезинфекцию средствами, рекомендованными для обработки наружных поверхностей (1...3%-ный раствор хлорамина).

Разместить изделие в выбранном месте в соответствии с вариантами:

- стационарно на стене с включением в розетку,
- стационарно на стене с подключением к сети через выключатель автоматический;
- мобильно на передвижной платформе (в комплект поставки не входит).

Открыть ключом точечный замок, откинуть крышку и закрепить изделие на выбранном основании через крепёжные отверстия. Для стационарного размещения крепёж подбирается в зависимости от типа поверхности (в комплект поставки не входит). Подключение к сети через выключатель автоматический выполняется квалифицированным уполномоченным персоналом. После закрепления изделия и его подключения к сети закрыть крышку, закрыть точечный замок.

Общие характеристики и рекомендуемое время эффективной работы рециркуляторов

Характеристика	R-ZUBR-2x15; R-ZUBR-2x15T / R-ZUBR-4x15; R-ZUBR-4x15T
Габаритные размеры, не более В x Ш x Г, мм, ±5	605 x 174 x 140 / 605 x 334 x 140
Вес брутто, не более, кг	6,4 / 12,8
Производительность, не менее, м³/час	60 / 120
Звуковая мощность, не более, дБА	44
Число и мощность бактерицидных ламп, шт. x W	2 x 15 / 4 x 15
Количество вентиляторов, шт.	1 / 2

Категория помещения	Бактерицидная эффективность, %	Объём помещения, м³			
		До 30	До 50	До 70	До 100
I	99,9	—	—	—	—
II	99,0	60/30	120/40	—	—
III	95,0	40/20	60/30	120/40	180/50
IV	90,0	30/20	20/20	120/30	120/40
V	85,0	30/10	40/20	60/30	120/40

Примечание. Бактерицидная эффективность рассчитана для золотистого стафилококка (*Staphylococcus aureus*) с коэффициентом запаса 1,6 и ламп производителей LightTech, Philips и Ledvance, устанавливаемых на заводе-изготовителе.

Для помещений, объём которых превышает указанные в таблице значения, необходимо увеличивать число рециркуляторов. Например, для достижения бактерицидной эффективности в помещении объёмом 200 м³ требуется эффективная работа двух рециркуляторов R-ZUBR-4x15 в течение трёх часов.

Габариты R-ZUBR-2x15

