

## АНТЕННА ПАНЕЛЬНАЯ ДЛЯ СОТОВЫХ СЕТЕЙ 2G / 3G / 4G / 4G+ И WIFI BAS-2321 FLAT Combi MiMo

**ПАСПОРТ**  
КШУР.339517.079ПС

### 5. ВЫБОР НАПРАВЛЕНИЯ ПОЛЯРИЗАЦИИ

5.1 Для обеспечения максимального усиления антенны BAS-2321 FLAT Combi MiMo следует правильно устанавливать направление поляризации.

5.2 Для работы в сетях 2G/3G/4G и WiFi следует установить X-поляризацию радиоизлучения антенны в 45° к горизонтали. Обратите внимание на рисунок 3 и вкладыш в упаковке.

5.3 Для установки антенны в положение 45° к горизонтали следует ослабить гайки крепления Г-образной скобы, повернуть корпус антенны до упора и вновь затянуть гайки.

### 6. УСЛОВИЯ ХРАНЕНИЯ, ТРАНСПОРТИРОВКИ, ЭКСПЛУАТАЦИИ И ОБСЛУЖИВАНИЯ

6.1 Профилактический осмотр антенны необходимо производить регулярно, но не реже одного раза в полгода. При осмотре обращайте внимание на целостность кабеля, отсутствие механических повреждений и надежность крепления антенны к кронштейну или мачте.

6.2 Антенна может эксплуатироваться в интервале температур от -60°C до +45°C и предельном значении относительной влажности воздуха 100% при температуре 25°C.

6.3 Транспортировка и хранение должны осуществляться при температурах от -60°C до +45°C и предельном значении относительной влажности воздуха 100% при температуре 25°C при условии защиты от солнечного излучения и атмосферных осадков.

6.4 Срок службы изделия – 3 года. Изделие не содержит вредных веществ (материалов) и может быть утилизировано как бытовые отходы любым способом, кроме сжигания в непригодных условиях. Изделие может эксплуатироваться без ограничений в быту и на промышленных предприятиях не выше III класса опасности.

### 7. СВИДЕТЕЛЬСТВО О ПРИЕМКЕ

7.1 Антенна панельная для сотовых сетей второго-четвертого поколений и сетей WiFi BAS-2321 FLAT Combi MiMo соответствует КШУР.339517.079 и признана годной для эксплуатации.

7.2 Изготовитель гарантирует соответствие антенны требованиям КШУР.339517.079 при соблюдении потребителем условий эксплуатации.

7.3 Гарантийный срок эксплуатации 12 месяцев со дня продажи через розничную торговую сеть. При отсутствии отметки торговой организации, гарантийный срок исчисляется с даты изготовления изделия. Месяц и год изготовления изделия указаны в гарантийном талоне.

7.4 Не принимаются претензии по изделиям, имеющим механические повреждения, отличные от естественных следов эксплуатации.

7.5 Изготовитель не может гарантировать качественный прием сигналов мобильной связи в местах недостаточного покрытия сетью и в случае неверной установки и/или настройки антенны. Отсутствие приема в таких ситуациях не является основанием для признания антенны неисправной.

7.6 Замечания по работе изделия, пожелания или предложения следует направлять по адресу:

410052, Россия, Саратов, а/я 500  
Тел.: 8(800) 775-07-94 (Пн-Пт, 08:00-17:00 по московскому времени)  
E-mail: help@remo-zavod.ru  
www.remo-zavod.ru

7.7 Наименование и адрес местонахождения изготовителя:

ООО «РЭМО-Технологии», 410033, Россия, г. Саратов, пр. 50 лет Октября 101, литер ПЗ, офис 222

Примечание: В вашей антенне могут быть изменения, не отмеченные в настоящем паспорте и не ухудшающие ее параметры.

в.12\_20200707

### 5. ВЫБОР НАПРАВЛЕНИЯ ПОЛЯРИЗАЦИИ

5.1 Для обеспечения максимального усиления антенны BAS-2321 FLAT Combi MiMo следует правильно устанавливать направление поляризации.

5.2 Для работы в сетях 2G/3G/4G и WiFi следует установить X-поляризацию радиоизлучения антенны в 45° к горизонтали. Обратите внимание на рисунок 3 и вкладыш в упаковке.

5.3 Для установки антенны в положение 45° к горизонтали следует ослабить гайки крепления Г-образной скобы, повернуть корпус антенны до упора и вновь затянуть гайки.

### 6. УСЛОВИЯ ХРАНЕНИЯ, ТРАНСПОРТИРОВКИ, ЭКСПЛУАТАЦИИ И ОБСЛУЖИВАНИЯ

6.1 Профилактический осмотр антенны необходимо производить регулярно, но не реже одного раза в полгода. При осмотре обращайте внимание на целостность кабеля, отсутствие механических повреждений и надежность крепления антенны к кронштейну или мачте.

6.2 Антенна может эксплуатироваться в интервале температур от -60°C до +45°C и предельном значении относительной влажности воздуха 100% при температуре 25°C.

6.3 Транспортировка и хранение должны осуществляться при температурах от -60°C до +45°C и предельном значении относительной влажности воздуха 100% при температуре 25°C при условии защиты от солнечного излучения и атмосферных осадков.

6.4 Срок службы изделия – 3 года. Изделие не содержит вредных веществ (материалов) и может быть утилизировано как бытовые отходы любым способом, кроме сжигания в непригодных условиях. Изделие может эксплуатироваться без ограничений в быту и на промышленных предприятиях не выше III класса опасности.

### 7. СВИДЕТЕЛЬСТВО О ПРИЕМКЕ

7.1 Антенна панельная для сотовых сетей второго-четвертого поколений и сетей WiFi BAS-2321 FLAT Combi MiMo соответствует КШУР.339517.079 и признана годной для эксплуатации.

7.2 Изготовитель гарантирует соответствие антенны требованиям КШУР.339517.079 при соблюдении потребителем условий эксплуатации.

7.3 Гарантийный срок эксплуатации 12 месяцев со дня продажи через розничную торговую сеть. При отсутствии отметки торговой организации, гарантийный срок исчисляется с даты изготовления изделия. Месяц и год изготовления изделия указаны в гарантийном талоне.

7.4 Не принимаются претензии по изделиям, имеющим механические повреждения, отличные от естественных следов эксплуатации.

7.5 Изготовитель не может гарантировать качественный прием сигналов мобильной связи в местах недостаточного покрытия сетью и в случае неверной установки и/или настройки антенны. Отсутствие приема в таких ситуациях не является основанием для признания антенны неисправной.

7.6 Замечания по работе изделия, пожелания или предложения следует направлять по адресу:

410052, Россия, Саратов, а/я 500  
Тел.: 8(800) 775-07-94 (Пн-Пт, 08:00-17:00 по московскому времени)  
E-mail: help@remo-zavod.ru  
www.remo-zavod.ru

7.7 Наименование и адрес местонахождения изготовителя:

ООО «РЭМО-Технологии», 410033, Россия, г. Саратов, пр. 50 лет Октября 101, литер ПЗ, офис 222

Примечание: В вашей антенне могут быть изменения, не отмеченные в настоящем паспорте и не ухудшающие ее параметры.

в.12\_20200707

## АНТЕННА ПАНЕЛЬНАЯ ДЛЯ СОТОВЫХ СЕТЕЙ 2G / 3G / 4G / 4G+ И WIFI BAS-2321 FLAT Combi MiMo

**ПАСПОРТ**  
КШУР.339517.079ПС

### 1. ОБЩИЕ СВЕДЕНИЯ

1.1 Антенна панельная для сотовых сетей второго-четвертого поколений и сетей WiFi BAS-2321 FLAT Combi MiMo предназначена для эксплуатации совместно с устройствами беспроводного доступа (модемы, терминалы передачи данных, роутеры и т.д.), работающими в диапазоне частот 1700-2700 МГц и имеющим разъемы для подключения внешней антенны. При этом технология MIMO поддерживается только в сетях 4G (LTE и LTE+).

1.2 В сетях WiFi возможно подключение к двум антенным разъемам роутера. При организации соединения «точка-точка» рекомендуется применение антенн BAS-2321 FLAT Combi MiMo с обеих сторон.

1.3 Антенна позволяет увеличить дальность работы оборудования в выбранном направлении, а также повысить стабильность соединения при неблагоприятных погодных явлениях.

1.4 Конструкция антенны позволяет настроить азимут, угол места и наклон поляризации. Антенна оснащена кабелями RG-58 с SMA-разъемами. При подключения оборудования требуется приобретение дополнительного переходника с SMA-разъема на необходимый тип разъема (CRC9, TS9, RP-SMA).

1.5 Качество и дальность связи зависят от места установки антенны, возможных препятствий на пути распространения сигнала, мощности базовой станции и высоты ее расположения, рельефа местности и ряда других факторов.

### 2. ОСНОВНЫЕ ТЕХНИЧЕСКИЕ ДАННЫЕ И ХАРАКТЕРИСТИКИ

2.1 Диапазон рабочих частот, МГц	1700..2700
2.2 Коэффициент усиления, максимум, дБ	15
2.3 Ширина диаграммы направленности, град	30/30
2.4 Волновое сопротивление, Ом	50
2.5 КСВН, не более	1.4
2.6 Тип разъемов	SMA
2.7 Габариты, в сборе (без учета кабеля), не более, мм	240x240x60
2.8 Масса антенны, не более, кг	1

### 3. КОМПЛЕКТ ПОСТАВКИ

3.1 Антенна BAS-2321 FLAT Combi MiMo, шт.	1
3.2 Узел крепления на мачту, шт.	1
3.3 Комплект крепежа, шт.	1
3.4 Комплект технической документации, шт.	1
3.5 Гарантийный талон, шт.	1
3.6 Упаковка, шт.	1

#### 4. СБОРКА, МОНТАЖ И НАСТРОЙКА

- 4.1 Закрепите Г-образную скобу (см. рис.2 позиция 4) на корпусе антенны (см. рис.2 позиция 1) с помощью входящих в комплект крепежа гаек и шайб. При этом совместите прорезы в скобе и крепежные шпильки (см. рис.2 позиция 2) таким образом, чтобы метка линии горизонта на наклейке для используемого стандарта связи совпала с фактической линией горизонта (см. рис.3)
- 4.2 Установите на Г-образную скобу крепеж для монтажа на мачту или кронштейн - U-образный хомут и зубчатый элемент крепления. Закрепите их с помощью винтов, шайб, шайб-гроверов и гаек (см. рис.2 позиция 5 и 6).
- 4.3 Смонтируйте стеновой кронштейн или мачту, предназначенные для BAS-2321 FLAT Combi MiMo (кроме случая установки антенны на уже имеющиеся конструкции, мачты или кронштейны). При этом учитывайте длину коаксиального кабеля, соединяющего антенну и оборудование - расстояние от точки монтажа кронштейна до места установки модема или терминала ограничено его длиной. Наиболее правильное решение - разместить оборудование как можно ближе к антенне. При выборе места установки учитывайте, что перед антенной не должно быть препятствий и металлических предметов ближе 3-5 метров.
- 4.4 Установите антенну на мачте или кронштейне. Затяните гайки крепления так, чтобы антенна была достаточно надежно закреплена, но при этом имелась возможность поворачивать ее относительно оси кронштейна.
- 4.5 Проложите коаксиальные кабели с улицы в помещении наиболее удобным для вас способом. Обратите внимание, что кабели при этом не должны резко перегибаться (переламываться) или передавливаться! Перегибы и передавленности кабеля могут значительно изменить характеристики антенны в сторону ухудшения.
- 4.6 Отключите модем или иное оборудование от питания (компьютера).
- 4.7 Подключите кабели к антенным разъемам вашего оборудования, при этом накручивайте разъемы «от руки» без применения инструментов. Используйте соответствующие переходники.
- 4.8 Подайте питание на ваше оборудование (подключите его к компьютеру).
- 4.9 В случае использования с USB-модемом, запустите программу MDMA ([www.nerve.org.za/mdma](http://www.nerve.org.za/mdma) или [remo-zavod.ru/files/software](http://remo-zavod.ru/files/software)) для контроля уровня сигнала.
- 4.10 Ориентируйте антенну на максимум сигнала, поворачивая ее вокруг оси мачты вправо и влево на небольшие углы и контролируя уровень сигнала с помощью программного обеспечения вашего оборудования. Рекомендуем при повороте антенны делать паузу около 0,5-3секунд. При необходимости настройте угол места, наклоня плоскость антенны вверх и вниз.
- 4.11 После настройки окончательно затяните гайки крепления.
- 4.12 Проверить скорость передачи данных Вы можете с помощью сервиса [speedtest.net](http://speedtest.net)

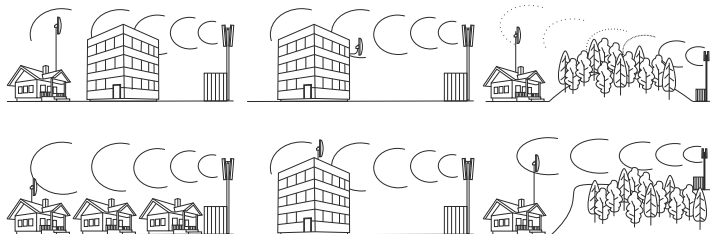


Рисунок 4. Варианты правильной установки антенны

#### 4. СБОРКА, МОНТАЖ И НАСТРОЙКА

- 4.1 Закрепите Г-образную скобу (см. рис.2 позиция 4) на корпусе антенны (см. рис.2 позиция 1) с помощью входящих в комплект крепежа гаек и шайб. При этом совместите прорезы в скобе и крепежные шпильки (см. рис.2 позиция 2) таким образом, чтобы метка линии горизонта на наклейке для используемого стандарта связи совпала с фактической линией горизонта (см. рис.3)
- 4.2 Установите на Г-образную скобу крепеж для монтажа на мачту или кронштейн - U-образный хомут и зубчатый элемент крепления. Закрепите их с помощью винтов, шайб, шайб-гроверов и гаек (см. рис.2 позиция 5 и 6).
- 4.3 Смонтируйте стеновой кронштейн или мачту, предназначенные для BAS-2321 FLAT Combi MiMo (кроме случая установки антенны на уже имеющиеся конструкции, мачты или кронштейны). При этом учитывайте длину коаксиального кабеля, соединяющего антенну и оборудование - расстояние от точки монтажа кронштейна до места установки модема или терминала ограничено его длиной. Наиболее правильное решение - разместить оборудование как можно ближе к антенне. При выборе места установки учитывайте, что перед антенной не должно быть препятствий и металлических предметов ближе 3-5 метров.
- 4.4 Установите антенну на мачте или кронштейне. Затяните гайки крепления так, чтобы антенна была достаточно надежно закреплена, но при этом имелась возможность поворачивать ее относительно оси кронштейна.
- 4.5 Проложите коаксиальные кабели с улицы в помещении наиболее удобным для вас способом. Обратите внимание, что кабели при этом не должны резко перегибаться (переламываться) или передавливаться! Перегибы и передавленности кабеля могут значительно изменить характеристики антенны в сторону ухудшения.
- 4.6 Отключите модем или иное оборудование от питания (компьютера).
- 4.7 Подключите кабели к антенным разъемам вашего оборудования, при этом накручивайте разъемы «от руки» без применения инструментов. Используйте соответствующие переходники.
- 4.8 Подайте питание на ваше оборудование (подключите его к компьютеру).
- 4.9 В случае использования с USB-модемом, запустите программу MDMA ([www.nerve.org.za/mdma](http://www.nerve.org.za/mdma) или [remo-zavod.ru/files/software](http://remo-zavod.ru/files/software)) для контроля уровня сигнала.
- 4.10 Сориентируйте антенну на максимум сигнала, поворачивая ее вокруг оси мачты вправо и влево на небольшие углы и контролируя уровень сигнала с помощью программного обеспечения вашего оборудования. Рекомендуем при повороте антенны делать паузу около 0,5-3секунд. При необходимости настройте угол места, наклоня плоскость антенны вверх и вниз.
- 4.11 После настройки окончательно затяните гайки крепления.
- 4.12 Проверить скорость передачи данных Вы можете с помощью сервиса [speedtest.net](http://speedtest.net)

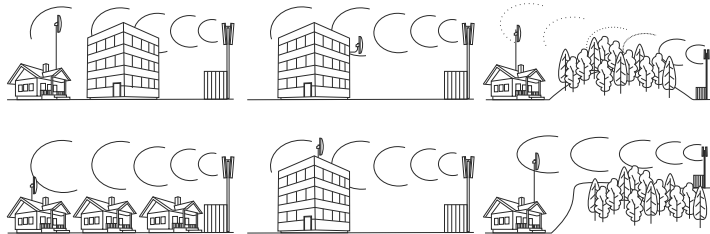


Рисунок 4. Варианты правильной установки антенны

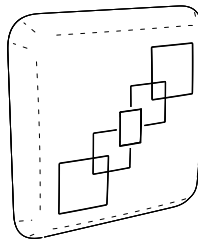


Рисунок 1. Общий вид антенны BAS-2321 FLAT Combi MiMo

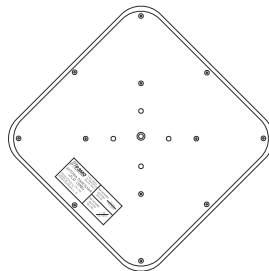


Рисунок 3. Ориентация антенны BAS-2321 FLAT Combi MiMo

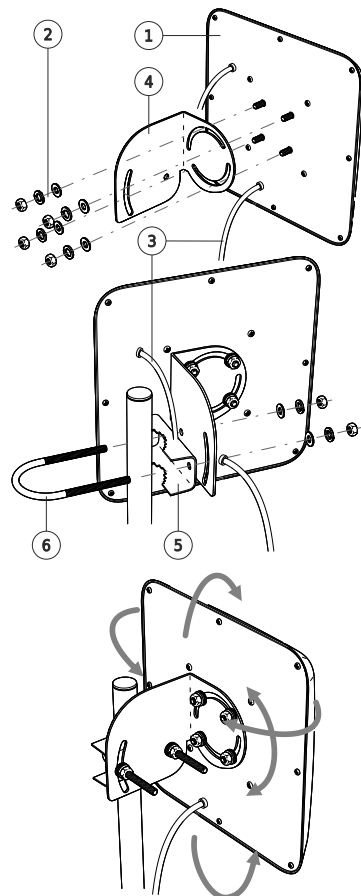


Рисунок 2. Узлы антенны и сборка BAS-2321 FLAT Combi MiMo

1. Корпус, 2. Шпилька крепления скобы, 3. Кабель, 4. Г-образная скоба, 5. Зубчатый элемент крепления, 6. U-образный хомут.

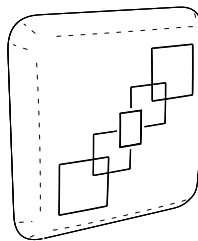


Рисунок 1. Общий вид антенны BAS-2321 FLAT Combi MiMo

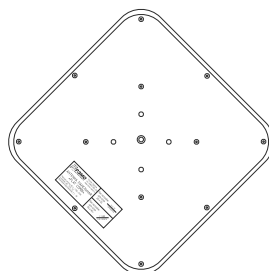


Рисунок 3. Ориентация антенны BAS-2321 FLAT Combi MiMo

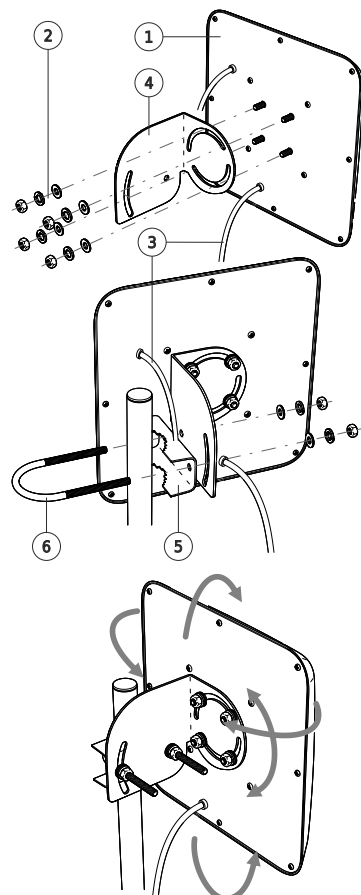


Рисунок 2. Узлы антенны и сборка BAS-2321 FLAT Combi MiMo

1. Корпус, 2. Шпилька крепления скобы, 3. Кабель, 4. Г-образная скоба, 5. Зубчатый элемент крепления, 6. U-образный хомут.