

alerto®
УСЛЫШАТЬ
ГЛАВНОЕ

Всепогодные рупорные
громкоговорители
HM-100T



Руководство пользователя

Содержание

Безопасность.....	3
Распаковка и установка.....	4
Комплектность	4
Назначение.....	5
Особенности	5
Конструкция.....	6
Монтаж и эксплуатация.....	6
Подключение к трансляционной линии	7
Диаграммы направленности	8
Амплитудно-частотные характеристики	9
Чертежи кронштейна и громкоговорителя	10
Технические характеристики	10
Сертификаты.....	11
Гарантия и сервисное обслуживание.....	11

Безопасность



ВНИМАНИЕ!
РИСК ПОРАЖЕНИЯ ЭЛЕКТРИЧЕСКИМ ТОКОМ



ВНИМАНИЕ!



Этот знак предупреждает пользователя о наличии в изделии неизолированного опасного напряжения, достаточного для возникновения риска поражения электрическим током.



Этот знак предупреждает пользователя о важности соблюдения правил и условий эксплуатации, описанных в прилагаемом к изделию руководстве пользователя.

Распаковка и установка

Установка и обслуживание в работе изделия не вызовут у Вас затруднений. Для ознакомления со всеми функциональными возможностями, а также для правильной установки и подключения устройства внимательно прочитайте настоящее руководство пользователя.

Аккуратно распакуйте изделие, не выбрасывайте коробки и другие упаковочные материалы. Они могут понадобиться, если Вам потребуется транспортировать устройство или обратиться в службу сервиса.

Использование устройства в условиях высокого уровня температуры, запыленности, влажности или вибрации может привести к изменению его характеристик или снижению срока эксплуатации.

Для обеспечения надежной и долговременной работы изделия:

Внимательно прочитайте настоящее руководство пользователя.

Сохраните руководство пользователя.

Соблюдайте требования безопасности.

Выполняйте все инструкции настоящего руководства пользователя.

Обязательно заземляйте корпус изделия, если иное не оговорено производителем.

Оберегайте от механического повреждения акустический кабель, а также разъёмы для подключения устройства к трансляционной линии.

Используйте совместно с изделием только рекомендованные производителем аксессуары и приспособления.

Отключайте изделие от трансляционной линии, если оно не используется в течение длительного периода.

Для технического обслуживания и ремонта обращайтесь только в сервисные центры представителей производителя. Сервисное обслуживание требуется в случаях неисправности, механического повреждения изделия или кабеля, попадания внутрь жидкости или посторонних металлических предметов.

Комплектность

1. Громкоговоритель
2. Драйвер
3. Картонная упаковка.

Назначение

Всепогодные рупорные громкоговорители НМ-100Т предназначены для использования в системах речевого оповещения и музыкальной трансляции.

Особенности

- **Возможность использования на улице и внутри помещений**

Конструкция громкоговорителей допускает их эксплуатацию в условиях воздействия атмосферных осадков и пыли при температуре от от -60 до +50 °С.

- **Узконаправленная акустическая система**

Рупоры громкоговорителей создают узкие диаграммы излучения, способствующие распространению звуковых волн на большие расстояния.

- **Высокая эффективность**

Применение эффективных динамических излучателей обеспечивает высокое качество и громкость воспроизведения речи.

- **Долговечность**

Прочные корпуса гарантируют длительный срок эксплуатации громкоговорителей.

- **Простота установки и подключения**

Кронштейны, входящие в комплекты поставки, обеспечивают простоту при монтаже и подключении громкоговорителей к трансляционным линиям.

Конструкция

Громкоговорители серии НМ-100Т являются всепогодными рупорными акустическими системами, предназначенными для наружной и внутренней установки. При помощи данных громкоговорителей обычно осуществляется озвучивание автомобильных стоянок, стадионов, парков, городских площадей и улиц, территорий коммерческих центров, строительных площадок, заводских цехов, складских помещений и т.д. Важным достоинством рупорных громкоговорителей НМ-100Т является их высокий КПД, узкая диаграмма направленности, высочайшее звуковое давление, способность передавать звук на большие расстояния. Рупорные громкоговорители НМ-100Т используются главным образом для передачи речевых сообщений, так как их частотные и динамические свойства наилучшим образом способствуют воспроизведению человеческой речи. Вместе с тем в условиях повышенных акустических шумов (демонстрации, митинги, работающие механизмы), когда частотные характеристики и линейность акустического преобразования не имеют существенного значения, громкоговорители можно применять для трансляции музыки.

В громкоговорителях НМ серии применяются высококачественные магнитные ферриты и специальные легкие куполообразные мембраны на гофрированных подвесах для преобразования электрических сигналов в звуковые волны.

Внутри драйвера громкоговорителя размещен широкополосный трансформатор, осуществляющий согласование электрического сопротивления мембраны с трансляционной линией напряжением до 100 В. Благодаря согласующему трансформатору возможно подключение громкоговорителя к линии 100 В на полную, на половину и на четверть мощности. Соединительные провода громкоговорителей имеют необходимую цветовую маркировку и подключаются в линию через переходные колодки.

Рупора громкоговорителей НМ-100Т изготавливаются из алюминия, поэтому они легко противостоят механическим воздействиям и влиянию атмосферных осадков.

В каждый комплект поставки входит стальной кронштейн для быстрого и надежного крепления громкоговорителя к стене, столбу, колонне или другой поверхности. Кронштейн позволяет регулировать угол наклона или поворота громкоговорителя.

Монтаж и эксплуатация

После распаковки НМ-100Т соедините драйвер с рупором при помощи резьбового соединения, прикрепите громкоговоритель к стене или другой безопасной поверхности при помощи П-образного кронштейна.

ПРЕДУПРЕЖДЕНИЕ: громкоговоритель ни в коем случае не должен быть установлен или подвешен в общедоступном месте, если способ монтажа не одобрен и не сертифицирован уполномоченным специалистом. Ошибка в надлежащей и безопасной установке системы может привести к повреждению изделия или человеческой травме.

Подключение к трансляционной линии

Перед подключением громкоговорителей всегда отключайте питание НЧ усилителя

Выбор соединительного кабеля

Важно применять акустический трансляционный кабель и качественные соединительные разъемы. Использование гитарных кабелей или кордов, предназначенных для осветительных цепей, а также низкокачественных разъемов приведет к ухудшению качества звучания громкоговорителей. Для разветвленных трансляционных сетей рекомендуется использование стандартного кабеля в виниловой оболочке (с противопожарными свойствами, если этого требует инсталляция).

Всегда применяйте кабель с необходимым сечением проводов. Правильный выбор сечения кабеля позволит повысить эффективность трансляционной системы и снизить потери электрической мощности в виде тепла на линии.

Процедура подключения громкоговорителя

После удаления приблизительно 10 мм изоляции с выходных проводов кабеля громкоговорителя соедините их с проводами кабеля трансляционной линии через переходную колодку или спаяйте с последующей изоляцией.

Соблюдение полярности подключения

Очень важно подключать громкоговорители к трансляционной линии с соблюдением правильной полярности. Все качественные кабели обычно выпускаются с четкой маркировкой, позволяющей идентифицировать различные проводники при помощи их цветовой кодировки, клеймения, текстурированных нанесений на оболочках. Несоблюдение правильности подключения громкоговорителей приведет к их работе не в фазе, что в результате существенно снизит эффективность воспроизведения низких частот.

Выбор усилителя

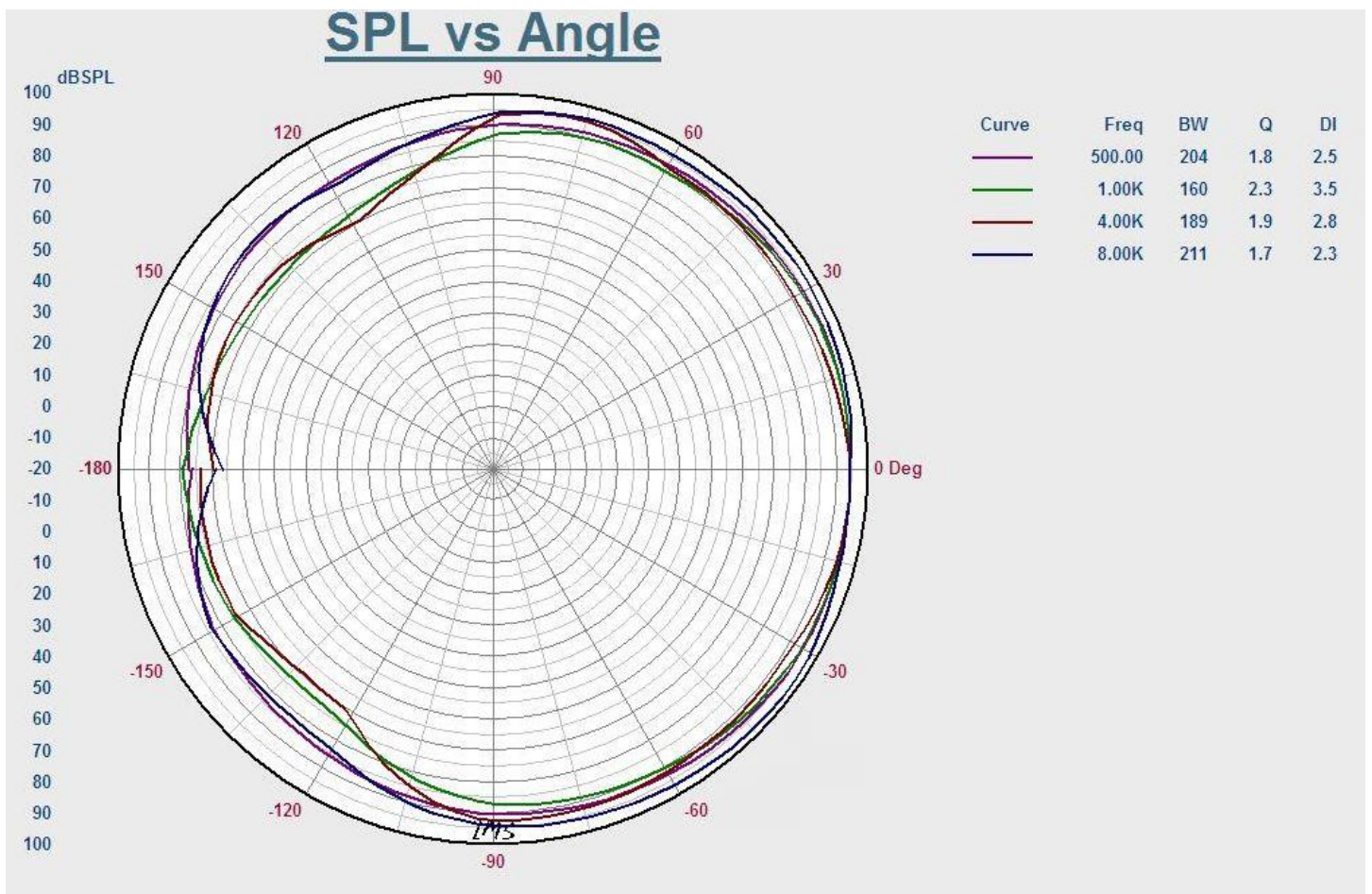
При выборе усилителя, питающего трансляционную сеть, важно, чтобы он имел мощность не меньшую, чем суммарная потребляемая мощность громкоговорителей.

Применение усилителя с меньшей номинальной мощностью может стать причиной искажения и ограничения сигнала. Это не только будет раздражать слушателя, но и способно повредить как громкоговоритель, так и усилитель.

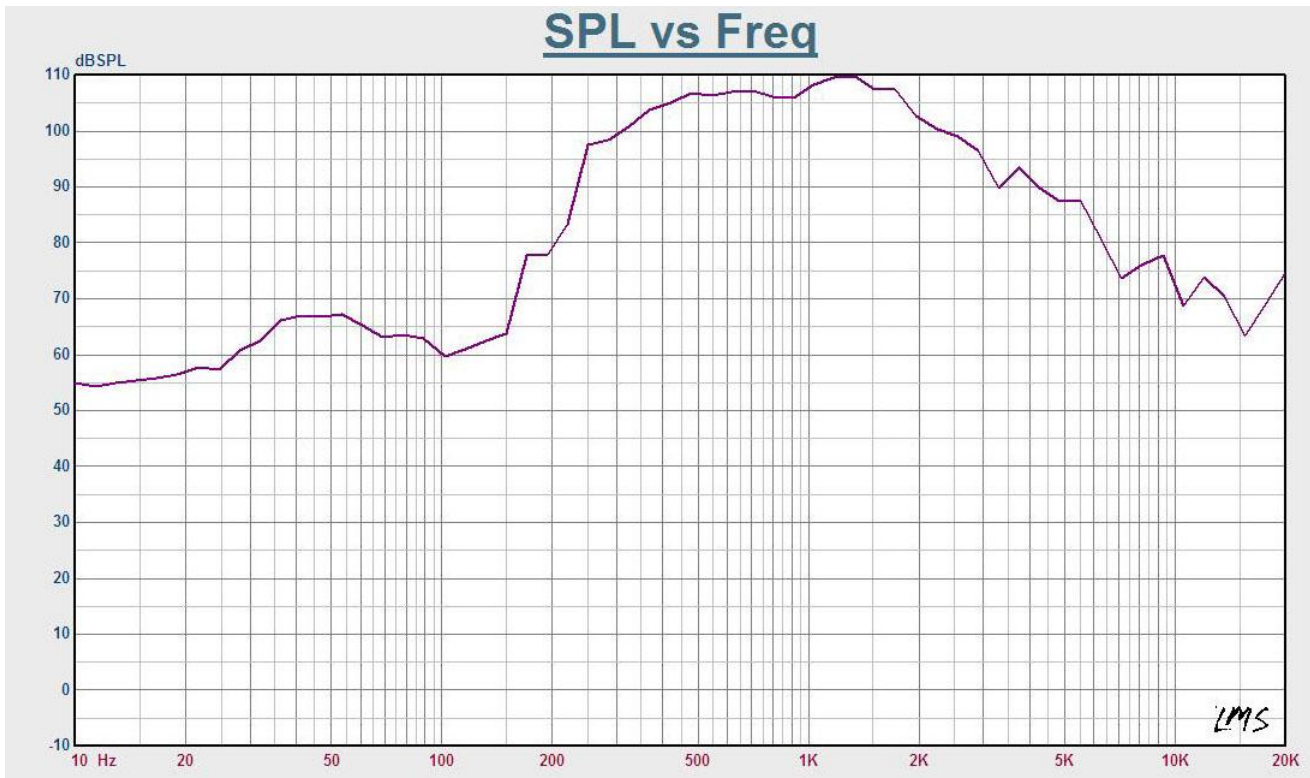
Использование нескольких громкоговорителей

Важно учитывать суммарный импеданс нескольких громкоговорителей при их параллельном подключении к выходу усилителя. Суммарная импедансная нагрузка не должна быть меньше допустимой величины для используемого усилителя.

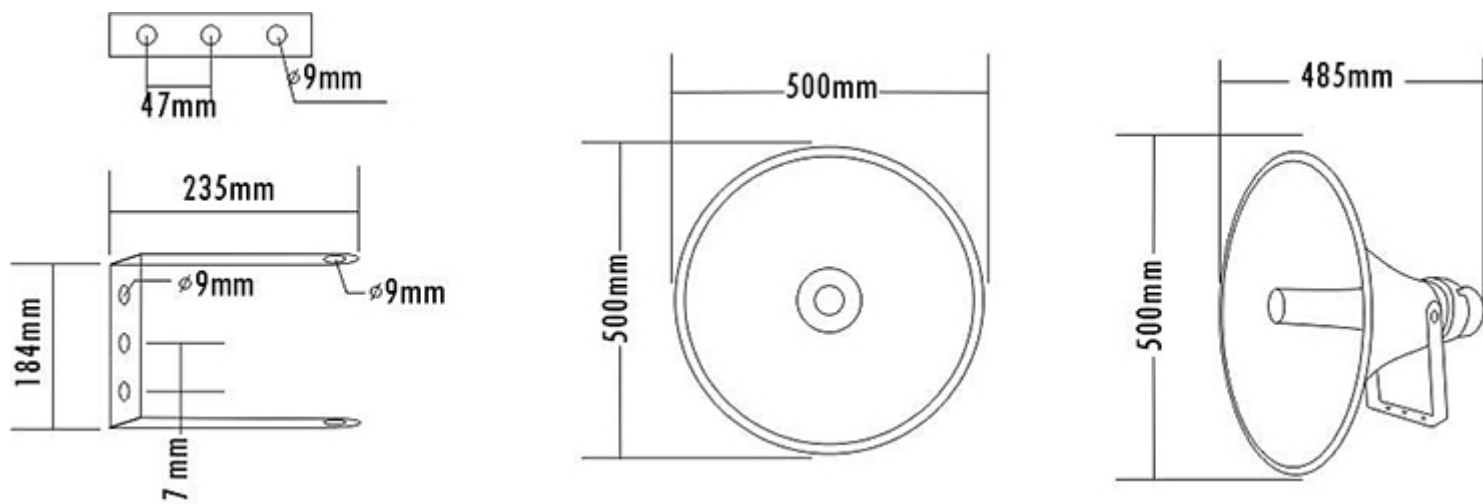
Диаграмма направленности



Амплитудно-частотная характеристика



Чертежи кронштейна и громкоговорителя



Технические характеристики

Наименование	НМ-100Т
Импеданс(мощность), кОм (Вт)	0,1/0,2/0,4 (100/50/25)
Диапазон частот, Гц	200~13000
Чувствительность, дБ	114 +-3дБ
Материал рупора	Аллюминий
Класс защиты IP	66
Диапазон температур, °С	-60 ~ +50
Цвет	белый
Масса, кг	4,7
Габариты (ШxВxГ), мм	500x500x485

Производитель оставляет за собой право без уведомления изменять приведенные в настоящем руководстве технические характеристики.

Сертификаты

Оборудование имеет все необходимые сертификаты.
Подробную информацию Вы можете получить на официальном сайте дистрибьютора.

Гарантия и сервисное обслуживание

- Гарантия действительна в течение 12 месяцев с момента продажи устройства.
- При выходе изделия из строя за период гарантийного срока владелец изделия имеет право на бесплатный ремонт или, при невозможности ремонта, на его бесплатную замену.
- Замена вышедшего из строя изделия производится только при сохранности товарного вида, наличии оригинальной упаковки и полной комплектности.
- Гарантийные обязательства не распространяются на изделия, вышедшие из строя по вине потребителя или имеющие следы задымления, механические повреждения или повреждения входных цепей, подвергшиеся воздействию химических веществ, самостоятельному ремонту и неправильной эксплуатации.

Для сервисного обслуживания обращайтесь только в сервисные центры представителей производителя. Сервисное обслуживание требуется в случаях неисправности, механического повреждения изделия или силового кабеля, попадания внутрь жидкости или посторонних металлических предметов.

Наименование изделия: Всепогодные рупорные громкоговорители НМ-100Т

Серийный номер: _____

Продавец:

Дата продажи: _____