



### ВНИМАНИЕ!

Перед тем, как начать использовать изделие, внимательно прочитайте данный документ.



#### **ОПАСНОСТЬ ПОРАЖЕНИЯ ЭЛЕКТРИЧЕСКИМ ТОКОМ**

Предупреждение о наличии внутри корпуса изделия неизолированных электрических цепей, которые могут представлять опасность для человека. Для снижения риска поражения электрическим током не разбирайте устройство.



#### **ВНИМАНИЕ!**

Ремонт и техническое обслуживание изделия должно осуществляться только квалифицированным техническим персоналом.

#### **ПРАВИЛА И УСЛОВИЯ БЕЗОПАСНОЙ ЭКСПЛУАТАЦИИ:**

Устройство не предназначено для промышленной эксплуатации и может использоваться только в бытовых условиях: в квартирах, загородных домах, гостиничных номерах, бытовых помещениях магазинов, офисов или других бытовых помещениях.

- **Поддерживайте чистоту устройства** - периодически протирайте корпус сухой мягкой тканью без использования жидких чистящих средств.
- **Не роняйте** устройство.
- **Не касайтесь линзы** объектива руками.
- **Не устанавливайте устройство:**

**вблизи** источников тепла (обогревателей, радиаторов и т.п.);

**в местах** скопления пыли и других загрязнений;

**в зоне** действия магнитных полей. Корректность работы устройства может быть нарушена, если поблизости установлены блоки питания, кондиционеры, микроволновые печи и другие устройства, создающие магнитное поле.

**Не позволяйте детям использовать устройство** и/или играть с ним без присмотра взрослых.

**Не открывайте, не разбирайте устройство**, не ремонтируйте своё устройство самостоятельно.

Во избежание травм не используйте устройство, если его корпус повреждён, сломан или на нем имеются трещины.

**Не наносите на устройство краску.**

#### **ПРАВИЛА И УСЛОВИЯ ХРАНЕНИЯ, ПЕРЕВОЗКИ**

- **Соблюдайте температурный режим** эксплуатации устройства.
- **Используйте заводскую упаковку** для защиты устройства от грязи, ударов, царапин и повреждений при транспортировке.



### ПРАВИЛА И УСЛОВИЯ УТИЛИЗАЦИИ

#### Запрещается выбрасывать устройство вместе с бытовым мусором.

- Во избежание случаев поражения электрическим током и потери гарантии не разбирайте устройство.
- Не подвергайте устройство ударам и сильным вибрациям.
- Не используйте источники питания, которые по характеристикам отличаются от требуемого. Если вы не уверены в типе источника питания, обратитесь к своему дилеру.
- Не перегружайте электрические сети потребителями, так как это может привести к возгоранию и поражению электрическим током.
- Установка данного устройства должна соответствовать всем требованиям безопасности.
- Не используйте дополнительное оборудование, которое не совместимо и не рекомендовано производителем.
- Прокладывайте кабель таким образом, чтобы они были защищены от всевозможных повреждений.
- Технические характеристики и дизайн продукта могут быть изменены без предварительного уведомления.
- В случае повреждения обратитесь в специализированный пункт утилизации электроприборов.
- Адреса пунктов приема электроприборов на переработку вы можете получить в муниципальных службах вашего города. Правильная утилизация поможет предотвратить возможное вредное воздействие на окружающую среду и здоровье человека.

#### ГАРАНТИЙНЫЕ ОБЯЗАТЕЛЬСТВА

На данное изделие предоставляется гарантия сроком на 30 месяцев с момента производства. Сроки действительны только при соблюдении условий гарантийного обслуживания, а также если была сохранена полная комплектность изделия. В течение гарантийного периода изготовитель обязуется устранить путем ремонта, замены деталей или замены всего изделия любые заводские дефекты, вызванные недостаточным качеством материалов или сборки.

#### Информация о мерах, которые следует предпринять при обнаружении неисправности технического средства.

Претензии по качеству приобретенной продукции Polyvision конечный покупатель вправе предъявлять продавцу: авторизованному партнеру Polyvision. В случае обнаружения неисправности технического средства квалифицированную техническую помощь можно получить в службе поддержки по телефонам +7-495-620-09-89 или 8-800-555-77-63

#### Дополнительная информация

Ознакомиться более подробно с инструкциями по конфигурированию на английском языке возможно на официальном web-сайте Polyvision: <https://www.polyvision.ru/>  
Дополнительная информация, руководства и правила обращения с точками доступа, а также возможность загрузки ПО доступны в разделе ПО на официальном web-сайте Polyvision: <https://www.polyvision.ru/po>  
Кроме гарантий, предусмотренных действующим законодательством, производитель не дает никаких иных гарантий, явных или подразумеваемых, включая, но не ограничиваясь точностью, достоверностью или содержанием данного документа. Производитель оставляет за собой право изменять или аннулировать данный документ в любое время и без предварительного уведомления.

**Производитель:** SHENZHEN BRILLCAM CO., LTD Room 110, Building 2, Zaimao Industrial Park, Baoji Road, Bantian, Longgang District, Shenzhen, China

**Импортер:** ООО «Бизнес Центр Алгоритм» 350047, г. Краснодар, ул. Красных Партизан, д.249, офис № 312.  
Тел.: +7(861)201-52-41

**Срок гарантии:** 36 месяцев от даты производства, указанной на этикетке.

**Сведения о сертификации:** запросите копию сертификата соответствия у продавца.

**Дата производства:** указана на упаковке.

# Серия видеокамер PVC-IP5Y

## ПАСПОРТ



www.polyvision.ru

В зависимости от исполнения корпуса, типа объектива и других опций выделяются различные версии видеокамер. Формирование версии происходит на основе классификатора, представленного ниже:

**PVC - IP2Y - N1 F 2.8 PF**  
 СЕРИЯ Тип корпуса Тип объектива Характеристика объектива Опции

Тип корпуса	
D	Купольный металлический
D1	Купольный пластиковый
N	Цилиндрический металлический
N1	Цилиндрический пластиковый
S	Поворотный
R	Форм-фактор «Робот»
Q	Кубический
B	Форм-фактор «Вох»
P	Специализированный корпус

Тип объектива	
F	Объектив с фиксированным фокусным расстоянием
V	Объектив с вариофокальным фокусным расстоянием и ручной регулировкой
Z	Моторизированный объектив с вариофокальным фокусным расстоянием и автоматизированной регулировкой
P	Специализированный объектив с технологией P-IRIS

Характеристика объектива												
Для фиксированных объективов (фокусное расстояние в мм)	0.95	1.2	1.4	1.8	1.9	2.1	2.8	3.6	4	8	12	
Для вариофокальных и моторизированных объективов (максимальная кратность оптического увеличения)	3	4	5	10	18	20	22	30	33	36	44(63)	

Опции	
H	Встроенный обогреватель
L	Встроенная грозозащита
P	Питание по технологии PoE
P+	Питание по технологии PoE+
AL	Поддержка тревожных входов/выходов
M	Поддержка карт памяти (Memory)
W	Поддержка WiFi
A	Поддержка аудио-входов/аудио-выходов
F	Встроенный микрофон
4G	Наличие встроенного 4G-модема
S	Образец для испытаний в целях сертификации
ADD	Дополнительный функционал
I	«IVA» поддержка функций встроенной видеоаналитики

# Серия видеокamer PVC-IP5Y

## ПАСПОРТ

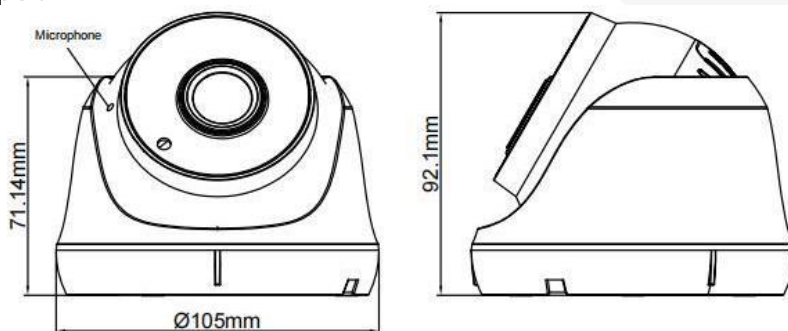


www.polyvision.ru

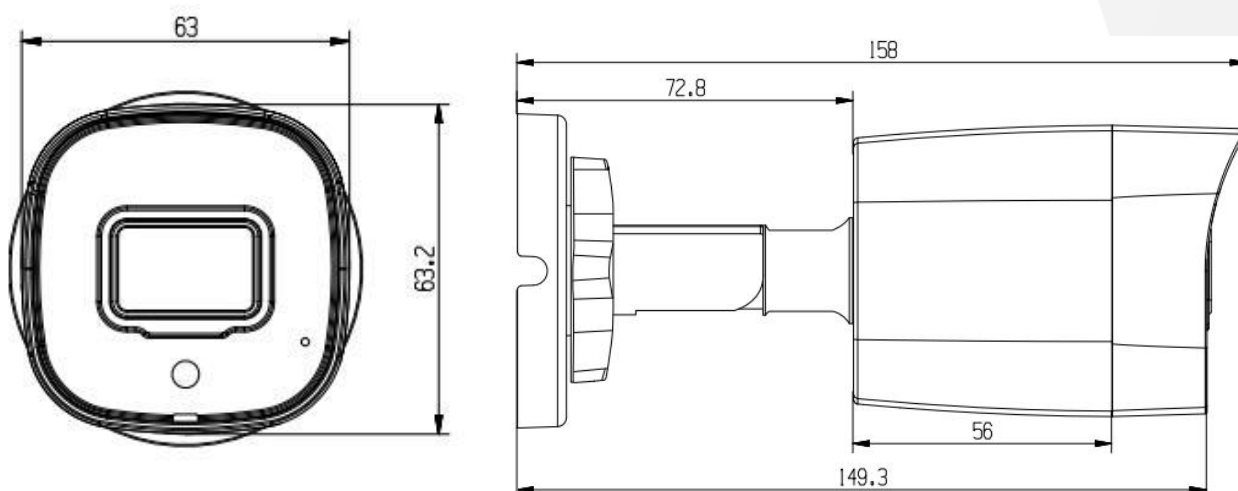
МОДЕЛЬ		PVC-IP5Y-N1F2.8PF	PVC-IP5Y-D1F2.8PF
Корпус	Исполнение	уличное	Купольное для помещений
	Материал корпуса	Пластик	Пластик
	Цвет корпуса	Белый с черными элементами	
	Температура эксплуатации	-40...+60°C	-30...+50°C
	Температура хранения	-20...+60°C	
	Класс защиты	IP66	-
Матрица	Тип	1/3" CMOS Sensor	
	Система сканирования	Прогрессивная развёртка	
	Мин. чувствительность	Цвет: 0.01 лк Ч/Б: 0 лк (F1.2, AGC вкл, ИК вкл.)	
Объектив	Тип	фиксированный	
	Фокусное расстояние	2.8 мм	
Подсветка	Количество диодов	36	3
	Дальность	30 м	30 м
Цифровые функции	Баланс белого	Авто (AWB)	
	Компенсация засветки	Настраивается (BLC)	
	Параметры изображения	Баланс белого авто (AWB), BLC, Яркость, Насыщенность, Чёткость, Контраст	
	Функция день/ночь	Механический ИК-фильтр, режимы авто, ручной, по времени	
	Шумоподавление	Настраивается (2DNR/3DNR)	
	Динамический диапазон	Digital WDR	
	Дополнительно	Зеркалирование, Детектор движения, Маскирование, Антимерцание Детекция людей, пересечение линии и периметра	
Видео	Алгоритмы сжатия	H.264, H.265, MJPEG	
	Основной поток	2560*1920@25к/с (PAL);	
	Субпоток	D1 – CIF @ 25 к/с	
	Третий поток	-	
	Битрейт	Постоянный/Переменный (512 Кбит/с – 8 Мбит/с)	
Аудио	Алгоритм сжатия	G.711A/G.711U/AAC	
	Количество входов/выходов	-	
	Микрофон	Встроенный микрофон	
Сеть	Интерфейс	RJ-45, Ethernet 10/100 МБ	
	Протоколы	HTTP, TCP/IP, UDP, DHCP, DNS, NTP, IPv4	
	Удалённый доступ	Web-интерфейс; ПО для Windows, MacOS, Android, iOS; Облако EZVision	
Дополнительно	Слот для SD-карты	-	
	Тревожный вход/выход	-	
	Кнопка сброса	-	
Эксплуатация	Питание	PoE IEEE 802.3af	
	Энергопотребление	5 Вт	
	Габаритные размеры	158*63,2*68 мм	105x71,2 (92,1) мм



### Габаритные размеры:



PVC-IP5Y-D1F2.8PF



PVC-IP5Y-N1F2.8PF

### Внешний вид:



PVC-IP5Y-D1F2.8PF

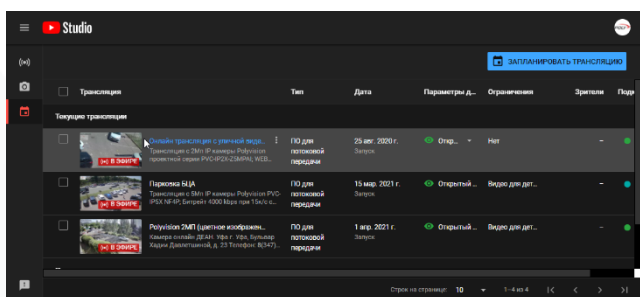


PVC-IP5Y-N1F2.8PF

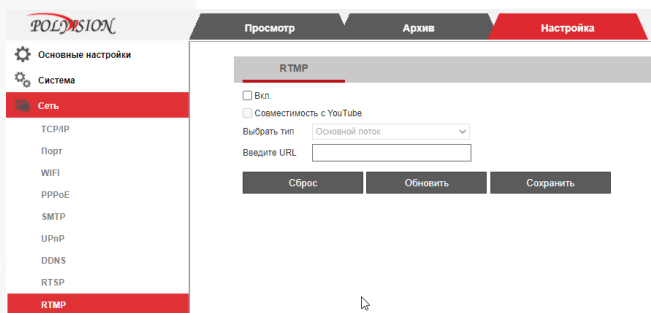


### Настройка трансляции на Youtube

1. Зайдите в творческую студию youtube  
<https://studio.youtube.com/channel/XXX/livestreaming/manage>  
где XXX уникален для каждого пользователя
2. И нажмите «Запланировать трансляцию»



3. Заполните поля с названием, категорией, доступом и настройте чат;
4. Скопируйте данные (ключ и URL);
5. Перейдите по IP адресу камеры
6. Проверьте скорость интернета (для Full-HD 4-8мбит);
7. Выставьте необходимое разрешение видео не превышающее исходящий канал -> Сохраните настройки;
8. Активируйте пункт «Совместимость с Youtube»



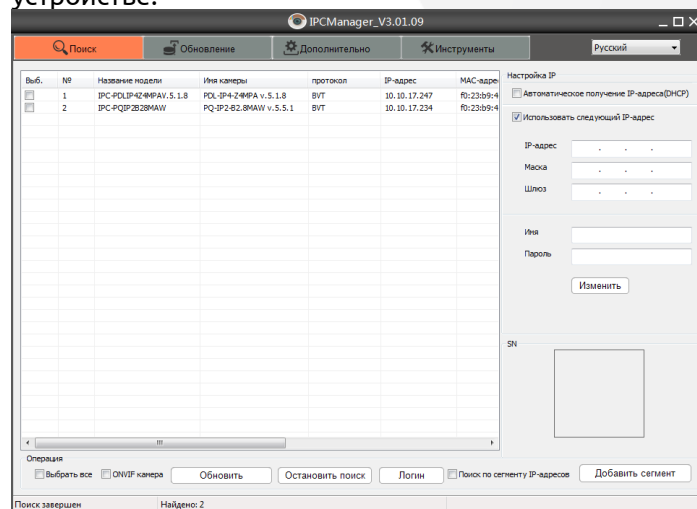
9. Прописываете ключ и URL (через /) в PUSH URL. Во вкладке RTMP -> Сохраните;
10. Перейдите в интерфейс творческой студии Youtube;
  1. Нажмите начать трансляцию.

### Обновление прошивки

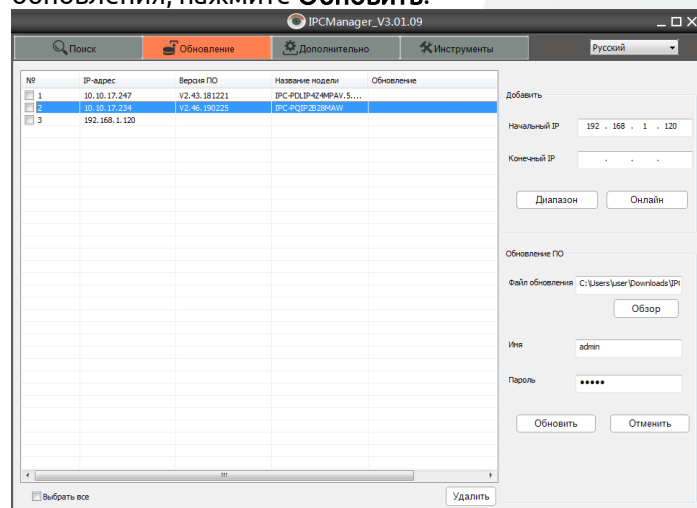
Во время обновления строго запрещено отключать питание устройства. Убедитесь, что подключение и источник питания надёжны.

Рекомендуется подключать устройство к резервированному источнику питания. Обновление камер производится через IPCManager.

При запуске программа IPCManager автоматически найдет камеры в сети, отобразит информацию о каждом устройстве.



Для обновления прошивки, перейдите во вкладку **Обновление** и нажмите **Онлайн**. Для ручного добавления устройства введите **Начальный IP** и нажмите **Диапазон**. Введите **Имя** и **Пароль** от устройства, выберите файл обновления, нажмите **Обновить**.





www.polyvision.ru

### Комплектация

№	НАИМЕНОВАНИЕ
1	Видеокамера
2	Паспорт
3	CD диск
4	Крепежный комплект

### Настройки по умолчанию:

Параметр	Значение
Логин	admin
Пароль (в зависимости от прошивки)	12345 (или admin)
IP-адрес	192.168.1.120
DNS сервер	192.168.1.1
Шлюз	192.168.1.1
Маска подсети	255.255.255.0
Onvif порт	80
Порт NETIP (добавление в NVR)	34567
WEB порт	80
RTSP порт	554
Flash порт (видео в Chrome, Firefox)	1935
Порт TCP управления	6000
FTP порт	21

### Гарантийный талон:

Продавец \_\_\_\_\_

Покупатель \_\_\_\_\_

Модель PVC-IP5Y \_\_\_\_\_

Версия \_\_\_\_\_

Серийный номер \_\_\_\_\_

Дата продажи \_\_\_\_\_

Подпись покупателя \_\_\_\_\_

Подпись продавца \_\_\_\_\_

М.П.

#### Условия прерывания гарантийных обязательств

Гарантийные обязательства могут быть прерваны в следующих случаях:

1. Несоответствие серийного номера предъявляемого на гарантийное обслуживание оборудования серийному номеру, указанному в гарантийном талоне и/или других письменных соглашениях.
2. Наличие явных или скрытых механических повреждений оборудования, вызванных нарушением правил транспортировки, хранения или эксплуатации.
3. Выявленное в процессе ремонта несоответствие Правилам и условиям эксплуатации, предъявляемым к оборудованию данного типа.
4. Повреждение контрольных этикеток и пломб (если таковые имеются).
5. Наличие внутри корпуса оборудования посторонних предметов, независимо от их природы, если возможность подобного не оговорена в технической документации и Инструкциях по эксплуатации.
6. Отказ оборудования, вызванный воздействием факторов непреодолимой силы и/или действиями третьих лиц.

#### Информация о мерах, которые следует предпринять при обнаружении неисправности технического средства.

Претензии по качеству приобретенной продукции Polyvision конечный покупатель вправе предъявлять продавцу: авторизованному партнеру Polyvision. В случае обнаружения неисправности технического средства квалифицированную техническую помощь можно получить в службе поддержки по телефонам +7-495-620-09-89 или 8-800-555-77-63

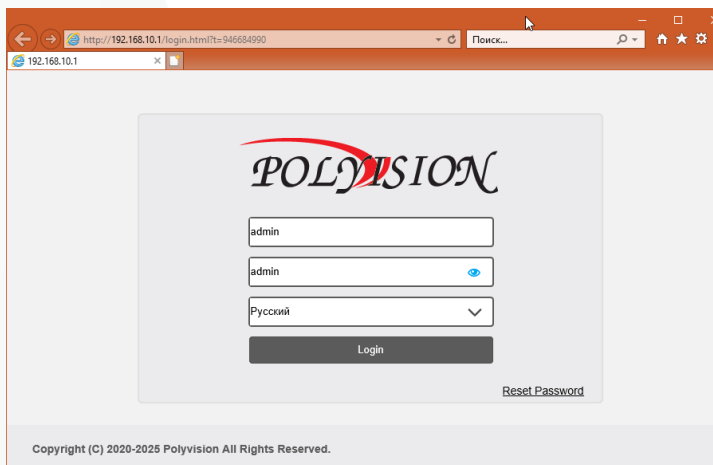


www.polyvision.ru

### Подключение через web

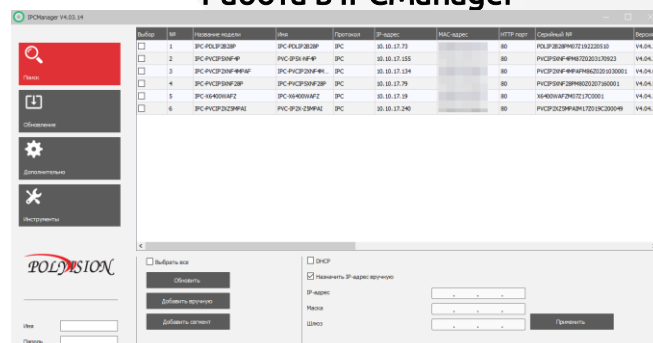
Для подключения видеокamеры через web-интерфейс следуйте инструкциям, приведённым далее.

1. Подключитесь к WiFi точке доступа камеры, либо переведите камеру в режим клиента с помощью смартфона.
2. Запустите браузер Internet Explorer.
3. В настройках безопасности браузера (Сервис -> Свойства обозревателя -> Безопасность) разрешите все элементы управления ActiveX.
4. После окончания настройки браузера, наберите в адресной строке <http://XXX.XXX.XXX.XXX> (где XXX.XXX.XXX.XXX - IP-адрес устройства) и нажмите Enter.
5. Далее будет предложено установить надстройку ActiveX, что необходимо подтвердить.
6. После загрузки и установки элементов ActiveX Вам будет предложено авторизоваться в системе.



7. После правильного заполнения полей имени пользователя (admin) и пароля (изначально пароль admin), вы сможете увидеть web-интерфейс устройства.
8. Вы можете использовать браузеры Chrome, Edge, Safari, Opera.

### Работа в IPCManager



Для первоначальной настройки программы рекомендуется пользоваться программой IPC Manager.

Программа позволяет:

1. Найти все видеокamеры в локальной сети, даже в том, случае если подсети ПК и IP-камер не совпадают;
2. Изменить IP-адрес у видеокamеры (в том числе включить DHCP);
3. Обновить прошивку на видеокamерах по локальной сети;
4. Конвертировать видеофайлы скачанные с видеокamеры;
5. Импортировать настройки;

### Полезные ссылки:

Осн. поток без пароля URL:

<rtsp://192.168.10.1:554/live/main>

Осн. поток с паролем:

<rtsp://admin:admin@192.168.10.1:554/live/main>

Доп. поток URL: <rtsp://192.168.10.1:554/live/sub>

Доп. поток с паролем:

<rtsp://admin:admin@192.168.10.1:554/live/sub>

Snap URL: <rtsp://192.168.10.1:80/live/jpeg>

MJPEG поток:

<http://192.168.10.1/action/stream?subject=mjpeg&User=admin&pwd=admin>

HTTP скриншот URL:

<http://192.168.10.1/action/snap?cam=0&User=admin&wd=admin>

RTMP PULL URL for VLC или JWPlayer:

Осн. поток URL: <rtmp://192.168.10.1:1935/live/main>

Доп. поток URL: <rtmp://192.168.10.1:1935/live/sub>

FTP USB Flash Disk: <ftp://192.168.10.1:21/mnt/> или

<ftp://192.168.10.1/mnt/mmc/>