

ООО «АЛЕКО»

МК 150-GL МОНТАЖНЫЙ КОМПЛЕКТ

ALM.301532.004 РЭ

Руководство по эксплуатации

Монтажный комплект МК 150-GL предназначен для крепления замка ALM-150P на стеклянные распашные двери, открывающиеся в одну сторону.

Цветовое исполнение комплекта – серый (RAL 9006).

1 Комплект поставки

В комплект поставки входят
(рисунок 1):

- скоба крепления якоря (1) 1 шт.
- кронштейн корпуса (2) 1 шт.
- планка (3) 1 шт.
- прокладка (4) 2 шт.
- прокладка (5) 2 шт.
- пластина кожуха (6) 1 шт.
- кожух (7) 1 шт.
- гайка (8) 1 шт.
- комплект крепежа:
- винт M5x6 (установ.) (9) 7 шт.
- винт M5x20 (потайн.) (10) 2 шт.
- винт M6x12 (11) 1 шт.
- коробка упаковочная 1 шт.
- руководство по эксплуатации 1 шт.

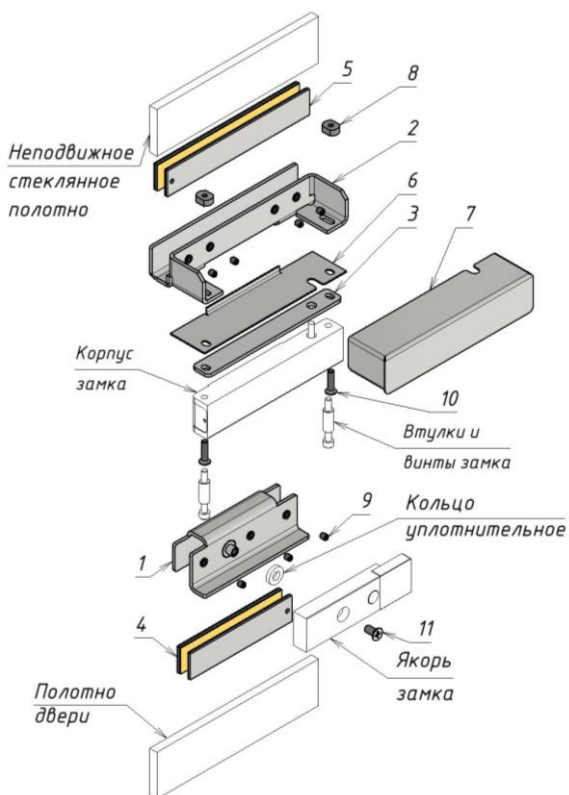


Рисунок 1 – Комплект поставки

2 Указания по монтажу

Комплект состоит из скобы крепления якоря (1), кронштейна корпуса (2), планки (3), прокладок (4 и 5), пластины кожуха (6), кожуха (7), гаек (8) и элементов крепежа.

Комплект устанавливается на стеклянные двери с толщиной стеклянного полотна от 8 до 12 мм. Расстояние между кромками стекол в месте установки замка - от 4 до 11 мм.

В зависимости от толщины стеклянного полотна под кронштейн корпуса и скобу крепления якоря устанавливаются прокладки (4 и 5).

Скоба крепления якоря (1) устанавливается на стеклянное полотно двери и прижимается к стеклу установочными винтами (9) через металлические прокладки (4). Якорь замка крепится на скобу винтом (11) через уплотнительное кольцо из комплекта замка.

Кронштейн корпуса (2) устанавливается на стеклянное полотно и прижимается к стеклу установочными винтами (9) через металлические прокладки (5).

Для предотвращения самоотвинчивания рекомендуется стопорить установочные винты краской или герметиком.

Корпус замка ALM-150P крепится к кронштейну через планку (3) и пластину кожуха (6) винтами (10) и гайками (8), ориентированными выступом в пазы кронштейна. При монтаже необходимо оставить зазор 2 мм между пластиной кожуха (6) и кронштейном для установки кожуха (7). Кожух вдвинуть в зазор до касания с корпусом замка, после чего затянуть окончательно винты крепления корпуса замка (10).

На кронштейне, скобе крепления якоря и на металлических прокладках имеются самоклеящиеся ленты. Перед окончательной установкой кронштейна, скобы крепления якоря и прокладок защитную пленку с самоклеящейся ленты необходимо снять.

Габаритный чертеж комплекта с замком приведен на рисунке 2.

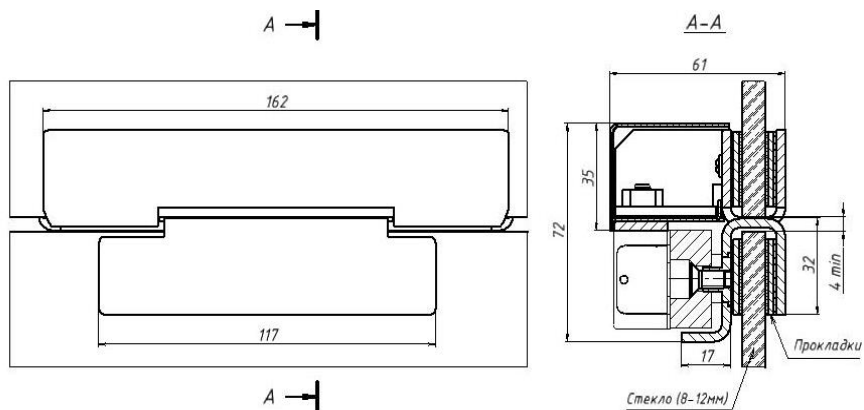


Рисунок 2 - Габаритный чертеж комплекта МК 150-GL

3 Условия хранения и эксплуатации

Монтажный комплект МК 150-GL подлежит хранению в отапливаемых и вентилируемых помещениях при температуре от 5 до 40°C при относительной влажности воздуха до 80% в упаковке поставщика.

Условия эксплуатации монтажного комплекта и замка, с которым он применяется, указаны в руководстве по эксплуатации на замок.

4 Свидетельство о приемке

МК 150-GL Монтажный комплект

Дата приемки ОТК

Штамп ОТК



Производитель: ООО «АЛЕКО»
111024, Москва, 1-ая ул. Энтузиастов д.3 стр.1
этаж 1, помещение II, комн. 21
Телефон: +7 (495) 145-82-84
www.alekolock.ru, e-mail: info@alekolock.ru