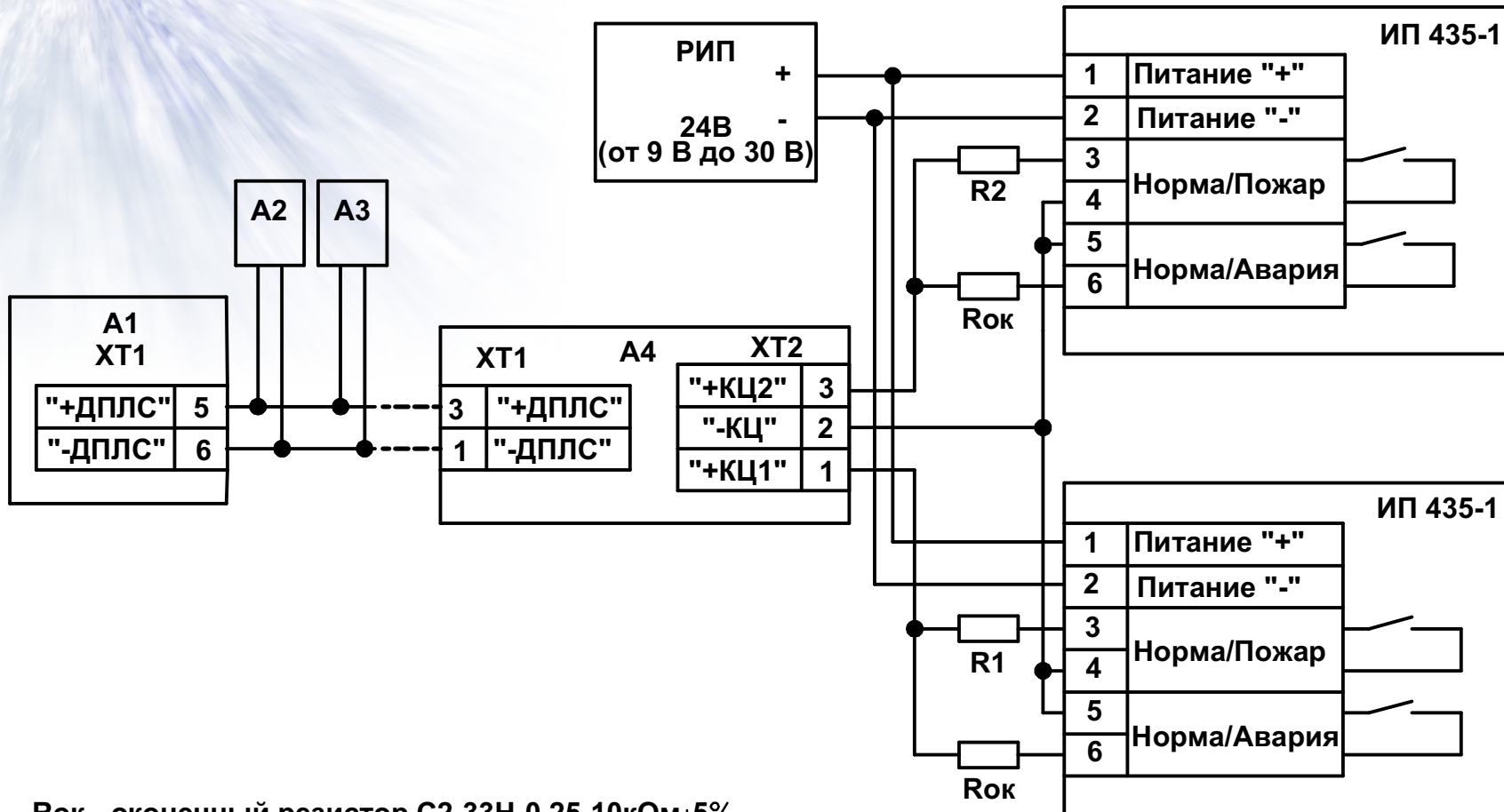


# Схема подключения извещателя ИП 435-1 к оборудованию С2000-АР2, С2000-КДЛ, АРМ Орион



Рок - оконечный резистор С2-33Н-0,25-10кОм±5%

R1, R2 - добавочный дополнительный резистор С2-33Н-0,25-4,7кОм±5%

A1 - контроллер "С2000-КДЛ",

A2, A3 - адресные устройства

A4 - "С2000-АР2"

Метку программировать по варианту Б -включение пожарных извещателей с нормально разомкнутыми контактами.

