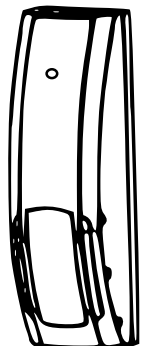


## PATROL® - 107PET

ПАССИВНЫЙ ИНФРАКРАСНЫЙ ИЗВЕЩАТЕЛЬ ВЕРТИКАЛЬНЫЙ ЗАНАВЕС С АКУСТИЧЕСКИМ ДАТЧИКОМ РАЗБИТИЯ СТЕКЛА И ЗАЩИТОЙ ОТ СРАБАТЫВАНИЯ НА ДОМАШНИХ ЖИВОТНЫХ ВЕСОМ ДО 30 КГ



**GSN** Electronic Company Ltd.

1

### PATROL-107PET

Комбинированный пассивный инфракрасный извещатель «вертикальный занавес» с акустическим датчиком разбития стекла предназначен для охраны жилых и производственных помещений.

### PATROL-107PET

Создаёт узкую зону обзора, позволяющую свободное перемещение вне защищаемой зоны.

### PATROL-107PET

Извещатель «PIR» анализирует окружающую среду и перемещения. Акустический извещатель разбития стекла фиксирует звуковые сигналы – удар и звон.

### PATROL-107PET

Обеспечивает защиту окон, витрин, дверей и других проёмов.

2

### ПРЕИМУЩЕСТВА

- МАКСИМАЛЬНАЯ ДАЛЬНОСТЬ ОБНАРУЖЕНИЯ PIR И АКУСТИЧЕСКИМ ИЗВЕЩАТЕЛЯМИ – 12 МЕТРОВ.
- МАКСИМАЛЬНАЯ ВЫСОТА УСТАНОВКИ ИЗВЕЩАТЕЛЯ – 5 МЕТРОВ.
- ИММУНИТЕТ К ЖИВОТНЫМ – ДО 30КГ
- РЕГУЛЯТОР ДЛЯ ВЫБОРА ВЕСА ЖИВОТНОГО 10/20/30КГ
- ТЕСТ РЕЖИМ ДЛЯ 2 (x) АКУСТИЧЕСКИХ КАНАЛОВ
- ПЛАВНЫЕ РЕГУЛЯТОРЫ ЧУВСТВИТЕЛЬНОСТИ ПОЗВОЛЯЮТ АДАПТИРОВАТЬ РАБОТУ «PATROL-107PET» К УСЛОВИЯМ ЭКСПЛУАТАЦИИ НА КОНКРЕТНОМ ОБЪЕКТЕ.
- АВТОМАТИЧЕСКИЙ ТЕМПЕРАТУРНЫЙ КОМПЕНСАТОР
- РЕЛЕ ИЗВЕЩАТЕЛЯ – ОПТОЭЛЕКТРОННЫЙ КЛЮЧ.

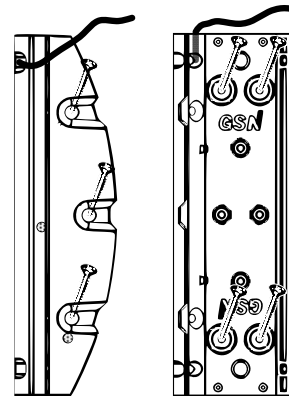
3

### УСТАНОВКА ИЗВЕЩАТЕЛЯ

1. Проведите электрический провод сквозь кронштейн.
2. Установите кронштейн на стену и, используя намеченные отверстия, закрепите его шурупами.

Для угловой установки

Для прямой установки

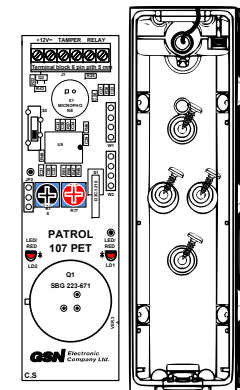


4

3. Проведите электрический провод через заднюю крышку извещателя.

4. Установите заднюю крышку извещателя на кронштейн и закрепите её четырьмя шурупами.

5. Установите печатную плату и подключите провода в соответствии со схемой подключения.

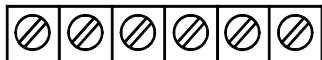


5

6. Закройте верхнюю крышку и зафиксируйте шурупом.

### ПОДКЛЮЧЕНИЕ ИЗВЕЩАТЕЛЯ

+12V - TAMPER RELAY



Клеммы **+12V**- питание извещателя.

Клеммы **TAMPER** – для подключения извещателя к 24-х часовой нормально-замкнутой зоне в контрольной панели.

Клеммы **RELAY** – релейный выход PIR извещателя и акустического извещателя разбития стекла.

6

### ВАРИАНТЫ УСТАНОВКИ

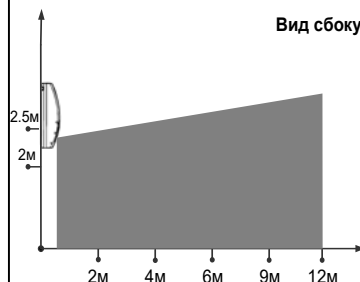
Установите извещатель вертикально на прочной и ровной поверхности стены (см. рисунки). Рекомендуемая высота установки 2.5м.

\*При высоте монтажа более 2.5 метров, следует установить извещатель под небольшим углом ~20° или использовать кронштейн модели: UBL-1117.

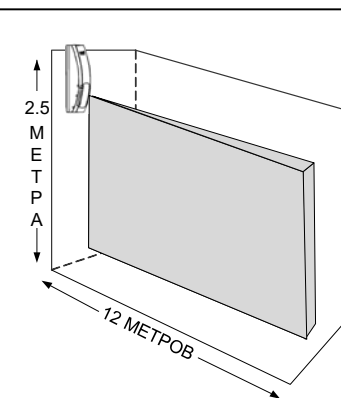
**ВАЖНО!** Не устанавливайте извещатель в местах попадания прямого солнечного света!

7

### ЗОНА ОБНАРУЖЕНИЯ

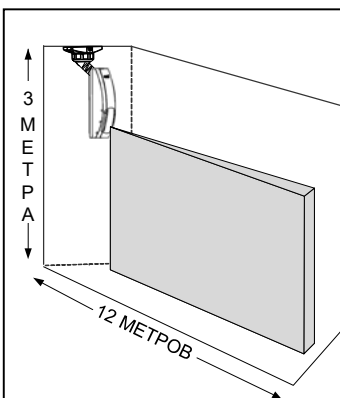


8



Установка извещателя на стену.

9



Установка извещателя на потолок при помощи кронштейна модели: UBL-1117.

\*В комплект поставки не входит.

10

**S2** Регулятор выбора веса животного 10,20,30кг.

**PET IMMUNITY**



30кг  
20кг  
10кг

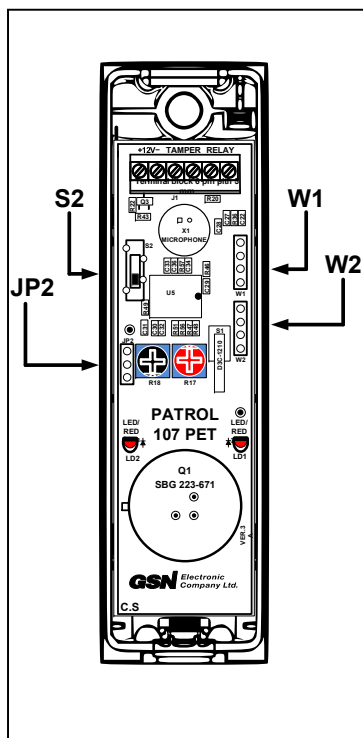
**JP2** Перемычка включения/отключения светодиодов.

LED



ON  
OFF

11



12

**W1** Перемычка для выбора рабочего и тестовых режимов.

**W2** Выбор расстояния до охраняемого стекла.

**R17** Регулятор чувствительности PIR извещателя.



**R18** Регулятор чувствительности акустического извещателя.



13

**НАСТРОЙКА PIR ИЗВЕЩАТЕЛЯ**

1. Снимите верхнюю крышку извещателя.

2. Включите питание и дождитесь окончания мигания красного светового индикатора (время прогрева - 30 секунд).

3. Закройте извещатель верхней крышкой.

4. Проверьте чувствительность извещателя, передвигаясь в зоне обзора. Красный светодиод должен реагировать на каждый шаг.

5. Для подстройки чувствительности используйте потенциометр **R17** "PIR SENSITIVITY".

14

**ВЫБОР РАССТОЯНИЯ ДО ОХРАНЯЕМОГО СТЕКЛА**

Установите перемычку W2 в соответствии с расстоянием до охраняемого стекла.



**ВИДЫ ОХРАНЯЕМЫХ СТЕКОЛ**

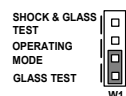
Виды стёкол	Мин. толщина	Максим. толщина
Листовое	2 мм	14 мм
Закалённое	3 мм	10 мм
Узорчатое	3 мм	12 мм
Многослойное <sup>1</sup>	3.2 мм	14.3 мм
Армированное <sup>1</sup>	5 мм	6.4 мм
Покрытое плёнкой <sup>1</sup>	2.5 мм	8.4 мм
Герметизи - рованное <sup>1</sup>	3.2 мм	6.4 мм

<sup>1</sup>Дальность действия акустического извещателя уменьшается до 10 метров для специфических видов стёкол таких как: многослойные, армированные, покрытые плёнкой, герметизированные.

15

**ПРОВЕРКА ВЫСОКОЧАСТОТНОГО АКУСТИЧЕСКОГО КАНАЛА ИЗВЕЩАТЕЛЯ РАЗБИТИЯ СТЕКЛА**

1. Установите перемычку W1 в положение "GLASS TEST".



PIR извещатель – отключён. Контакты "RELAY"- разомкнуты  
2. Закройте извещатель крышкой

3. Используя симулятор разбития стекла, проверьте высокочастотный канал акустического извещателя. Красный светодиод должен реагировать на каждое нажатие симулятора.

4. При необходимости, подстройте чувствительность извещателя регулятором R18

16

**ПОЛНАЯ ПРОВЕРКА ИЗВЕЩАТЕЛЯ РАЗБИТИЯ СТЕКЛА**

1. Установите перемычку W1 в положение "SHOCK & GLASS TEST". PIR извещатель – отключён.

Контакты "RELAY"- разомкнуты

2. Закройте извещатель крышкой.

3. Аккуратно ударьте ладонью по стеклу, одновременно нажав кнопку симулятора. Красный светодиодный индикатор загорится на время 3 секунды, контакты "RELAY" – разомкнутся.

4. После проведения тестовых проверок, верните перемычку W1 в положение "OPERATING MODE" - PIR извещатель и акустический извещатель в рабочем режиме. Контакты "RELAY" - замкнуты.

17

**ТЕХНИЧЕСКИЕ ХАРАКТЕРИСТИКИ**

Питание извещателя: 9 - 16В

Ток потребления в дежурном режиме: 12мА

Ток потребления в режиме «тревога»: 17мА

Время готовности извещателя: 55 сек

Дальность обнаружения: PIR извещателем: 12м

Дальность обнаружения извещателем разбития стекла: 12м x 160°

Скорость обнаружения: PIR извещателем: 0.3-3 м/сек

Выход реле: Н.3/Н.Р; 60В; 100мА; 16Ω

18

Время тревоги: 3сек

Время восстановления: 5±1сек

Высота установки: 2.5 метра

Оптическая помехозащита: 10000 Люкс

Диапазон рабочих температур: -40°C +60°C

Диапазон температур хранения: -60°C +80°C

Помехозащищённость: 30В/м в диапазоне от 30МГц до 2ГГц

Защита от EMI-помех: 50 000В

Размеры: 30 x 25 x 111мм

Вес: 70гр.

19

**ГАРАНТИЯ**

GSN Electronic Company Ltd. гарантирует ремонт или замену вышедшего из строя прибора при условии соблюдения правил эксплуатации и отсутствия механических повреждений в течение пяти лет со дня продажи.



29, MA'ALE YITZHAK AVENUE  
NOF HAGALIL  
P.O.BOX 520  
ISRAEL  
TEL: + (972) 4 6467152  
FAX: + (972) 4 6562414

WWW.GSNCOMPANY.COM  
GSN@GSNCOMPANY.COM

USER MANUAL P/N: P106VER.2A

20