



НПО «СИБИРСКИЙ АРСЕНАЛ»

WiFi коммуникатор



Сертификат
соответствия № EAЭС
RU C-RU.ЧС13.В.00283/21



ПАСПОРТ
САПО.425951.012-01ПС

ОБЩИЕ СВЕДЕНИЯ

1

WiFi коммуникатор (далее – коммуникатор) предназначен для использования в составе приборов приёмно-контрольных и управления охранно-пожарных, объектовых **Гранит-16** и **Гранит-24** (далее – прибор).

Коммуникатор обеспечивает передачу извещений от объектовых приборов Гранит-16,-24 по сетям Wi-Fi / Ethernet и имеет возможность для удалённого программирования этих приборов.

КОМПЛЕКТ ПОСТАВКИ

2

Обозначение	Наименование	Количество
САПО.687281.363-01	WiFi коммуникатор	1
САПО.425951.012-01ПС	Паспорт	1

УСТАНОВКА, ПОДКЛЮЧЕНИЕ И НАСТРОЙКА

3

Порядок установки и подключения коммуникатора

- Отключите внешнее питание прибора (220 В или источники питания +12 В), снимите крышку прибора, отключите (при наличии) аккумуляторную батарею;
- Выкрутите винт-саморез расположенный на плате контроллера прибора (см. рис. 1);
- Подключите коммуникатор к разъёму XS7, который расположен на плате контроллера прибора;
- Зафиксируйте коммуникатор винтом-саморезом.

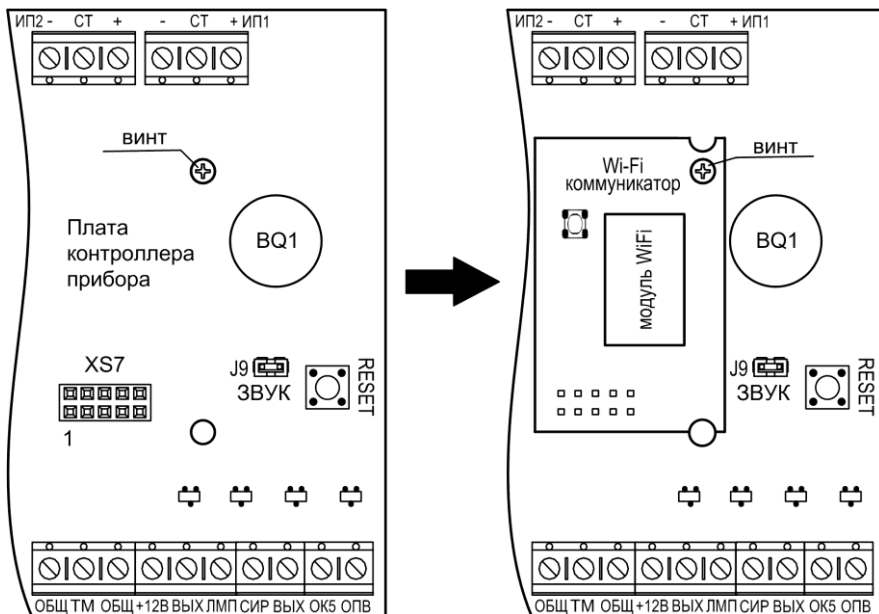


Рис.1 Плата контроллера с подключенным коммуникатором.

- Подключите (при необходимости) аккумуляторную батарею либо внешние источники питания;
- Подключите прибор к компьютеру microUSB-кабелем (приобретается дополнительно);
- Произведите настройку коммуникатора.

Настройка коммуникатора

Программирование настроек коммуникатора производится в составе прибора. Подробно о программировании коммуникатора можно ознакомиться в руководствах пользователя на соответствующее программное обеспечение.

- После настройки коммуникатора и программирования прибора отключите прибор от компьютера, закройте крышку прибора, зафиксируйте её винтами-саморезами и, при необходимости подключите прибор к сети 220 В.

4

СВЕДЕНИЯ ОБ УТИЛИЗАЦИИ

Изделие не содержит драгоценных и токсичных материалов и утилизируется обычным способом. Не выбрасывайте изделие с бытовыми отходами, передайте его в специальные пункты приема и утилизации электрооборудования и вторичного сырья.

5

СВИДЕТЕЛЬСТВО О ПРИЕМКЕ

WiFi коммуникатор САПО.687281.363-01 соответствует требованиям ТУ 26.30.50-041-12690085-2020 изм.4 и конструкторской документации, признан годным к эксплуатации.

Дата выпуска _____

Штамп ОТК

6

ГАРАНТИЙНЫЕ ОБЯЗАТЕЛЬСТВА

Срок гарантийных обязательств 3 года. Срок гарантийных обязательств за пределами РФ 1 год.

В течение этого срока изготовитель обязуется производить бесплатно, по своему усмотрению, ремонт, замену либо наладку вышедшего из строя коммуникатора. На коммуникаторы, имеющие механические повреждения или другие признаки неправильной эксплуатации гарантийные обязательства не распространяются.

Срок гарантийного обслуживания исчисляется со дня покупки коммуникатора. При отсутствии отметки о продаже, срок гарантийного обслуживания исчисляется со дня даты выпуска.

Дата продажи: _____

Название торговой организации: _____

МП

7

КОНТАКТНАЯ ИНФОРМАЦИЯ

<i>Техническая поддержка</i>	<i>тел.: 8-800-250-53-33</i>	<i>(многоканальный)</i>
Сервисный центр Россия, 633010, Новосибирская обл., г.Бердск, а/я 12	тел.: (383) 363-98-67	skype: arsenal_servis e-mail: support@arsenalnpo.ru
Консультационный центр по системе «ЛАВИНА»	тел.: (383) 301-44-33 8-913-909-80-16	e-mail: lavina@arsenalnpo.ru skype: lavina_arsenal
ООО НПО «Сибирский Арсенал» Россия, 630073, г. Новосибирск, мкр. Горский, 8а	тел.: (383) 240-85-40	e-mail: info@arsenalnpo.ru www.arsenal-npo.ru

28.01.2022