

СПЕЦПРИБОР



ТН ВЭД ЕАЭС 8531 10 300 0
ОКПД2 27.33.13.190, 26.30.60.190



Соответствует ТР ТС
о взрывобезопасности

**КОРОБКИ
ОГНЕСТОЙКИЕ ВЗРЫВОЗАЩИЩЕННЫЕ
КВО-і
РУКОВОДСТВО ПО ЭКСПЛУАТАЦИИ**

СПР.687227.004-01 РЭ

Казань 2023

Настоящее руководство по эксплуатации предназначено для изучения устройства и правильной эксплуатации коробки огнестойкой взрывозащищенной КВО-і (в дальнейшем – коробки) в различных исполнениях.

К монтажу, технической эксплуатации и техническому обслуживанию коробки может быть допущен аттестованный персонал специализированных организаций, имеющих соответствующие лицензии, ознакомленный с настоящим РЭ и прошедший инструктаж по технике безопасности.

1 НАЗНАЧЕНИЕ ИЗДЕЛИЯ

1.1 Коробки **КВО-і** предназначены для применения в составе несгораемой кабельной линии и выполнения соединений (разветвлений) искробезопасных электрических цепей во взрывоопасных зонах **класса 0** и ниже по ГОСТ ИЕС 60079-10-1, **класса 20** и ниже по ГОСТ ИЕС 60079-10-2, а также в рудниках и шахтах, опасных по рудничному газу и пыли. Область применения – искробезопасные цепи систем пожарной автоматики.

1.2 Коробка рассчитана на эксплуатацию при температуре окружающей среды от **минус 55 до плюс 70°С**, и относительной влажности воздуха 93% при температуре 40°С.

1.3 Степень защиты оболочки – **IP65** по ГОСТ 14254.

1.4 Коробка **КВО-і** имеет маркировку взрывозащиты «**0Ex ia IIC T6 Ga / Ex ia IIC T₂₀₀85°С Ga X/ PO Ex ia I Ma**», маркировку параметров взрывозащиты: «**Ui: 36В, Ii: 1А**» по ГОСТ 31610.0-2019.

1.5 Знак «X» в маркировке взрывозащиты коробки указывает на особые условия применения:

а) во взрывоопасной пылевой среде допускается прокладка через коробку только одной изолированной искробезопасной цепи с максимальными параметрами искробезопасности в соответствии с п.2.4 настоящего РЭ.

б) во взрывоопасной пылевой среде не допускается установка коробки на электроподводящее основание.

2 ТЕХНИЧЕСКИЕ ХАРАКТЕРИСТИКИ

2.1 Коробки имеют варианты исполнений в зависимости от количества кабельных вводов в соответствии с таблицей 1.

Таблица 1.

Обозначение	Количество кабельных вводов	Количество групп контактов клеммных колодок
КВО-і-1	1	4гр. х 2конт.
КВО-і-2, КВО-і-2у	2	4гр. х 2конт.
КВО-і-3	3	6гр. х 2конт.
КВО-і-4	4	6гр. х 2конт.

Примечание - Коробка **КВО-і-2у** имеет два ввода, расположенных под углом 90°.

2.2 Устройство и габаритные размеры коробок приведены в ПРИЛОЖЕНИИ А.

2.3 Штуцера коробок предназначены для ввода сигнальных кабелей круглого сечения наружным диаметром **4-8мм**.

2.4 Максимальное напряжение и ток соединяемых (разветвляемых) искробезопасных цепей - **Ui: 36В, Ii: 1А**. Данные параметры являются предельными для выбора искробезопасного источника питания и **не могут применяться одновременно**.

2.5 Коробки комплектуются винтовыми керамическими клеммными колодками с максимальной температурой эксплуатации до 1100°С.

К каждому контакту клеммы можно подключить провод общим сечением от 0,75 до 2,0 мм².

2.6 Габаритные размеры – не более 127x129x55мм.

2.7 Масса – не более 0,3 кг.

2.8 Назначенный срок службы – 10 лет.

3 КОМПЛЕКТНОСТЬ

Комплект поставки соответствует таблице 2.

Таблица 2.

Наименование	Условное обозначение	Кол-во	Примечание
1 Коробка взрывозащищенная огнестойкая: КВО-і-(1, 2, 3, 4)	СПР.687227.004	10	По согласованию с заказчиком допускается другое количество
2 Паспорт	СПР.687227.004-01ПС	10	
3 Руководство по эксплуатации	СПР.687227.004-01РЭ		см. п.3.1

3.1 Руководство по эксплуатации предоставляется по запросу, размещено в электронном виде на сайте www.specpribor.ru.

4 УСТРОЙСТВО

4.1 Коробка состоит (см. ПРИЛОЖЕНИЕ А) из корпуса с крышкой с резиновым уплотнением и герметичных кабельных вводов типа PG9 для открытой проводки. Внутри корпуса установлен блок винтовых керамических клеммных зажимов. Материал корпуса – ударопрочная пластмасса с антистатическими свойствами.

5 ОБЕСПЕЧЕНИЕ ВЗРЫВОЗАЩИЩЕННОСТИ И ОГНЕСТОЙКОСТИ

5.1 Взрывозащищенность коробок обеспечивается ограничением параметров искробезопасной электрической цепи (U_i , I_i) и защитой оболочки корпуса.

5.2 Максимальная температура наиболее нагреваемых наружных поверхностей коробки с учетом максимальной температуры окружающей среды не превышает допустимую температуру класса T6.

5.3 Конструкция коробок соответствует всем относящимся к ним требованиям ГОСТ 31610.0-2019 и ГОСТ Р 53316-2009.

5.4 Огнестойкость коробок обеспечивается за счет применения термостойких керамических клеммных колодок и крепления их на закладной металлической пластине.

6 МАРКИРОВКА И ПЛОМБИРОВАНИЕ

6.1 Маркировка коробки соответствует чертежам предприятия-изготовителя и ГОСТ 26828.

6.2 На крышке коробки на табличке должна быть нанесена маркировка, включающая в себя следующие элементы:

- наименование «КВО-і»;
- товарный знак предприятия – изготовителя;
- знак соответствия (знак обращения на рынке) и специальный знак «Ex»;
- маркировка взрывозащиты 0Ex ia IIC T6 Ga / Ex ia IIIC T85°C Da / PO Ex ia I Ma;
- название органа по сертификации и номер действующего сертификата;
- параметры искробезопасности: U_i : 36В I_i : 1А;
- сведения о температуре окружающей среды «-55°C ≤ Tа ≤ 70°C»;
- степень защиты оболочки – IP65;
- заводской номер, и дата выпуска изделия.

6.3 После установки коробки на объекте, корпус закрывается крышкой и пломбируется эксплуатирующей организацией.

7 УПАКОВЫВАНИЕ

7.1 Упаковывание изделия производится в соответствии с чертежами предприятия – изготовителя и ГОСТ 9.014 по варианту внутренней упаковки ВУ-5.

7.3 Упакованные изделия в зависимости от отгрузочной партии укладываются либо в индивидуальную, либо общую транспортную тару – картонную коробку. В транспортную тару вкладывается комплект руководств по эксплуатации, упакованный в полиэтиленовый пакет.

7.4 В каждую транспортную тару прикладывается упаковочный лист, содержащий следующие сведения: а) наименование и обозначение изделий; б) количество и тип приложенной эксплуатационной документации; в) дату упаковки; г) подпись или штамп ответственного за упаковку.

7.5 Маркировка транспортной тары должна производиться в соответствии с ГОСТ 14192 и иметь манипуляционные знаки №1, №3, №11.

8 УКАЗАНИЕ МЕР БЕЗОПАСНОСТИ

8.1 При монтаже и эксплуатации коробки должны соблюдаться требования следующих нормативных документов: ГОСТ ИЕС 60079-14-2013; гл. 7.3. ПУЭ; ПТЭЭП; ПОТЭУ; настоящего руководства по эксплуатации, инструкциями на объектах, в составе которых применена коробка.

8.2 По способу защиты человека от поражения электрическим током изделие относится к классу III по ГОСТ 12.2.007.0.

9 ОБЕСПЕЧЕНИЕ ВЗРЫВОЗАЩИЩЕННОСТИ ПРИ МОНТАЖЕ И ЭКСПЛУАТАЦИИ

9.1 При монтаже и эксплуатации коробок персоналом должны соблюдаться требования следующих нормативных документов: ГОСТ ИЕС 60079-14-2013; гл. 7.3. ПУЭ; ПТЭЭП; ПОТЭУ; настоящего руководства.

9.2 Перед монтажом коробка должна быть осмотрена на отсутствие механических повреждений корпуса и наличие маркировки взрывозащиты. После монтажа крышка коробки должна быть плотно закрыта и опломбирована.

9.3 В целях сохранения взрывозащитности коробка не подлежит ремонту у потребителя.

10 ПОРЯДОК УСТАНОВКИ И РАБОТЫ

10.1 Открутить **четыре** винта М4 и снять крышку коробки. Закрепить коробку к несущей конструкции четырьмя шурупами (винтами, дюбелями и т.п.) с учетом п.1.5 б) РЭ.

Разметка для крепления приведена в ПРИЛОЖЕНИИ А.

10.2 Подготовить все соединяемые кабели к монтажу: снять с их концов оболочку и подложку, освободив этим изолированные жилы кабеля на необходимую для прокладки к контактному зажимам длину. Снять изоляцию с концов освобожденных жил всех кабелей на длину 10 мм.

10.3 Продеть подготовленные кабели в соответствующие кабельные вводы (концы наружных оболочек кабелей должны выступать внутрь коробки не менее, чем на 5 мм) и затянуть шуцера кабельных вводов.

10.4 В контактное отверстие клеммного блока вставить до упора оголенный конец токопроводящей жилы кабеля и зажать винтовой контакт. Повторить операцию для всех соединяемых проводников.

10.5 Проверить выполненный монтаж, обратив внимание на правильность произведенных соединений.

10.6 Установить на место крышку коробки закрутив четыре винта М4 до смыкания поверхностей крышки и корпуса и опломбировать один из крепежных винтов с применением пломбирочной мастики и пломбира.

ВНИМАНИЕ! Во избежание нарушения герметичности корпуса коробки не следует использовать при монтаже кабели с наружным сечением менее 4мм;

11 ТЕХНИЧЕСКОЕ ОБСЛУЖИВАНИЕ

11.1 Техническое обслуживание коробки в процессе эксплуатации должно осуществляться в соответствии с требованиями ГОСТ ИЕС 31610.17-2013 специально обученным персоналом, ознакомленным с данным руководством.

11.2 Периодические осмотры коробки должны проводиться в сроки, которые устанавливаются технологическим регламентом в зависимости от производственных условий, но не реже одного раза в год.

11.3 При осмотре коробки следует обратить внимание на:

- целостность корпуса (не допускается сколов, трещин и других повреждений);
- наличие маркировки взрывозащиты;
- наличие крепежных элементов и их равномерную затяжку;
- надежность уплотнения вводных кабелей. При проверке кабель не должен выдергиваться или проворачиваться в узле уплотнения кабельного ввода.

11.4 В процессе эксплуатации, для предотвращения скопления слоя пыли **толщиной более 5мм**, необходимо проводить периодическую очистку корпуса коробки. Периодичность очистки устанавливается в соответствии с условиями по месту эксплуатации.

11.5 При достижении предельного состояния, коробка должна быть выведена из эксплуатации. К параметрам, определяющим предельное состояние коробки относятся: - повреждение корпуса коробки или кабельного ввода; - истечение назначенного срока службы.

11.6 В процессе эксплуатации (монтажа) действия персонала (пользователя), могут приводить к аварийным режимам работы изделия, возникающим при неправильном подключении изделия, неправильной установке изделия по месту эксплуатации, несоблюдении сроков технического обслуживания.

Для предотвращения возможных ошибок персонала, приводящих к аварийным режимам работы, при монтаже и эксплуатации изделия следует неукоснительно руководствоваться разделами 8...11 настоящего РЭ.

12 ТРАНСПОРТИРОВАНИЕ, ХРАНЕНИЕ И УТИЛИЗАЦИЯ

12.1 Коробка в транспортной упаковке предприятия-изготовителя может транспортироваться всеми видами транспорта в крытых транспортных средствах в соответствии с требованиями действующих нормативных документов.

12.2 Условия транспортирования коробки должны соответствовать условиям хранения 5 по ГОСТ 15150.

12.3 Хранение коробки в упаковке для транспортирования должно соответствовать условиям хранения 1 по ГОСТ 15150. Воздух в помещении для хранения извещателя не должен содержать паров кислот и щелочей, а также газов, вызывающих коррозию.

12.4 Переконсервация коробки должна производиться в соответствии с ГОСТ 9.014 по методу ВЗ-16.

12.4 Назначенный срок хранения в упаковке изготовителя без переконсервации- 2 года.

12.5 Коробка не содержит компонентов и веществ, требующих особых условий утилизации. Утилизация осуществляется в порядке, предусмотренном эксплуатирующей организацией.

13 СВЕДЕНИЯ ОБ ИЗГОТОВИТЕЛЕ

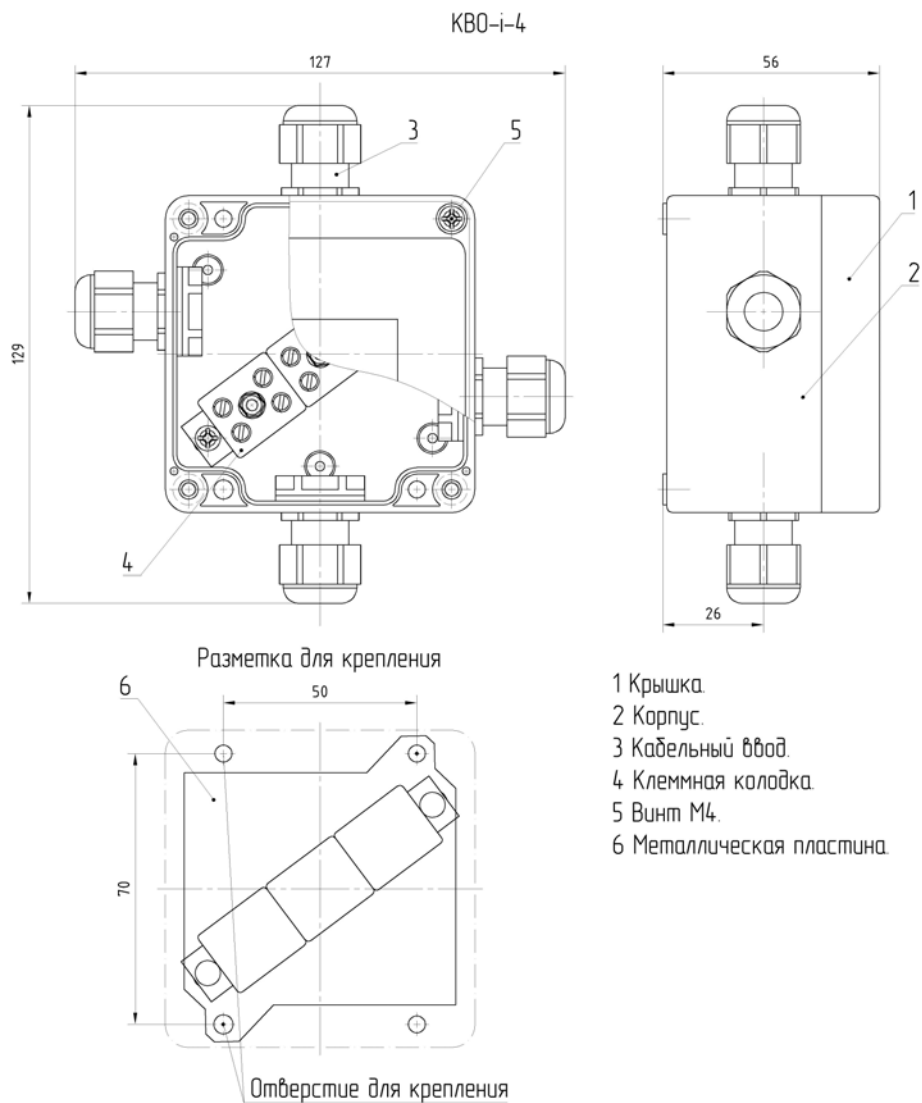
ООО «СПЕЦПРИБОР»

420088, г. Казань, ул. 1-я Владимирская, 108

тел.: (843) 207-00-66

E-mail: info@specpribor.ru www.specpribor.ru

ПРИЛОЖЕНИЕ А



ПРИЛОЖЕНИЕ А

(продолжение)

