

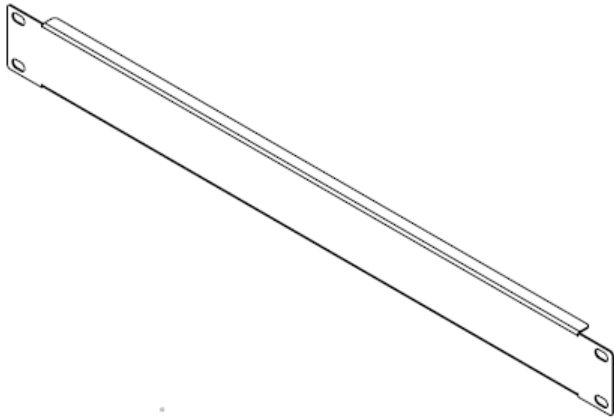
ООО «КАЛИБР»

Паспорт:

SBP-001

Заглушка размерностью 1U.

Совместима со всеми типами рам RRM.



Свидетельство о приемке.

Дата выпуска: _____

Заводской номер: _____

Упаковывание произвел: _____

Контролер: _____

М.П

1. Назначение.

SBP 001 – комплектующая (далее заглушка) позволяет закрыть не занятое оборудованием пространство внутри сборных аппаратных шкафов следующих систем:

- **STAND** – шкафы аппаратные для телекоммуникационного оборудования.
- **RACK** - стойка в сборе, в комплекте со смонтированным оборудованием и коммутацией, протестированная. Для быстрого пуска на объекте. В том числе ППУ SONAR RACK.
- **SF RACK** - сейсмостойкая система аппаратных шкафов, креплений и крепежных аксессуаров с ограниченным перечнем оборудования.

Установленная заглушка:

- препятствует проникновению пыли внутрь шкафа;
- ограничивает направление потока воздуха (в шкафах с принудительным охлаждением оборудования);
- выполняет декоративную функцию (завершенный внешний вид передней монтажной плоскости).

2. Описание.

- 2.1 Заглушка изготовлена из листовой стали, с последующим нанесением порошково-полимерных покрытий, обладающих высокими защитными и декоративными свойствами.
- 2.2 Панель выполнена в стандарте 19 дюймов (482,6мм) и соответствует ГОСТ 28601.2-90(МЭК 297).
- 2.3 Изделие рассчитано на непрерывную эксплуатацию при температуре окружающей среды от 0 до плюс 40 °С и относительной влажности воздуха до 95 % (без образования конденсата) при 20 °С.
- 2.4 Климатическое исполнение УХЛ категории размещения 4 по ГОСТ 15150 .
- 2.5 Для крепления применяются винты М5х12 (не входят в комплект поставки).
- 2.6 Изделие поставляется в индивидуальной полиэтиленовой упаковке.

3. Конструктивные особенности.

- 3.1 Изделие представляет собой лист металла с гибом в форме п-образного профиля, продольные гибы придают дополнительную жесткость изделию. Лицевая сторона заглушки глухая, без дополнительной перфорации.
- 3.2 Размерность крепежных отверстий соответствуют международному стандарту DIN 41494-7.

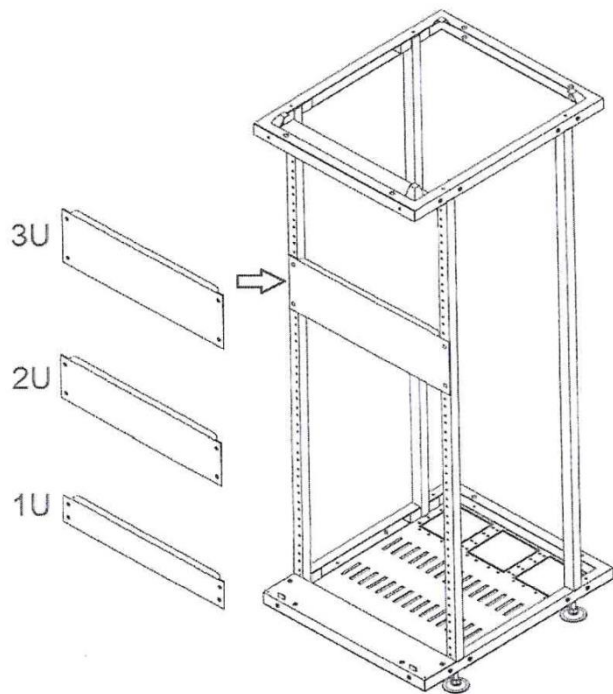
4. Технические характеристики.

Параметры		
Модификация изделия	SBP-001	
Совместимость	Все типы рам RRM	
Установочная высота	1U	
Тип изделия	Заглушка	
Тип крепления	Двухточечное; винт-шайба-гайка	
Габаритные размеры изделия	Глубина	10 мм
	Высота	44 мм
	Ширина	483 мм
Материал	Листовая сталь 0,8 мм	
Цвет (RAL)	Серый; RAL 7024	
Покрытие	Краска полимерно-порошковая, матовая	
Масса	180 гр.	

5. Комплект поставки.

Элемент	Количество
1. SBP-001	1 шт.
2. Паспорт	1 шт.
3. Упаковка	1 шт.

6. Монтаж.



7. Техническое обслуживание.

Техническое обслуживание проводится потребителем не реже одного раза в три месяца. Для поддержания изделия в работоспособном состоянии необходимо удалять пыль/грязь (не использовать ацетоносодержащие растворители).

8. Общие требования техники безопасности.



Внимание!

В целях предупреждения производственного травматизма соблюдайте правила техники безопасности. Даже самые новейшие технические условия и инструменты не гарантируют безопасность без понимания работником их назначения и применения!

9. Условия транспортирования и хранения.

Изделие в транспортной таре может перевозиться на любые расстояния всеми видами транспорта (в железнодорожных вагонах, закрытых автомашинах, трюмах и отсеках судов, герметизированных отапливаемых отсеках самолетов и т.д.) в соответствии с требованиями действующих нормативных документов. Условия транспортирования должны соответствовать условиям хранения 5 по ГОСТ 15150.

Срок хранения не ограничен.

Изделие должно храниться в упаковке предприятия-изготовителя в условиях, которые ограничивают воздействие влажности на упаковку и ее содержимое. Хранение изделия в транспортной таре на складах изготовителя и потребителя должно соответствовать условиям 5 по ГОСТ 15150.

10. Гарантийные обязательства.

11.1 Изготовитель гарантирует сохранение технических характеристик данного изделия при соблюдении потребителем условий транспортирования, хранения, монтажа и эксплуатации.

11.2 Гарантийный срок эксплуатации – 12 месяцев со дня ввода в эксплуатацию, но не более 24 месяцев с даты выпуска. Срок службы 10 лет.

11.3 Изготовитель не отвечает за ухудшение параметров изделия или за его повреждения, вызванные покупателем или другими лицами.

11.4 Гарантия распространяется только на производственный брак.

Гарантия на изделие не распространяется в следующих случаях:

- Истечение гарантийного срока.
- Нарушение правил: транспортирования; хранения; монтажа и эксплуатации, установленных в настоящем паспорте.
- Наличие механических повреждений.
- Нарушение правил монтажа и технического обслуживания.
- При нарушении условий хранения изделия (не соответствующих условиям эксплуатации, и/или в упаковке, целостность которой нарушена).

- При нарушении пломб предприятия-изготовителя на изделии (если изделие опломбировано).
- При нанесении ущерба изделию в результате умышленных или ошибочных действий Потребителя.
- При нанесении ущерба изделию или его утери, вследствие обстоятельств непреодолимой силы.
- При наличии следов постороннего вмешательства в изделие или внесение изменений в конструкцию.
- Использование изделия не по прямому назначению, указанному в настоящем паспорте.
- При попытке самостоятельного ремонта.

В течение гарантийного срока эксплуатации предприятие-изготовитель производит безвозмездный ремонт или замену.

11. Рекламация.

Рекламация направляется поставщику не позднее окончания гарантийного срока.

В случае выхода изделия из строя или нарушений в его работе в период гарантийного обслуживания, необходимо обратиться :



Адрес изготовителя: 125438, г.Москва, 2-ой Лихачевский переулок, д.7

Тел.: (495) 641-74-83, (499) 408-27-42
сайт: www.kalibr.pro



Производитель оставляет за собой право изменять технические характеристики, комплектность и дизайн без предварительного уведомления.