

10. Свидетельство о приемке.

IP-камера BD3595Z33 исправна и работоспособна, признана годной к эксплуатации.

Серийный номер изделия: _____

Дата продажи _____

штамп
продавца

Внимание! Исправление даты не допускается.

Я, покупатель, проверил изделие на отсутствие механических, термических, и прочих повреждений, а так же комплектацию (изделие укомплектовано в полном объеме согласно данному паспорту). Оборудование получено мной в работоспособном состоянии, претензий не имею.

От продавца _____
подпись

От покупателя _____
подпись

При отсутствии подписи со стороны продавца гарантийные условия на данный товар не распространяются.

ИЗГОТОВИТЕЛЬ:
ООО "НПП Бевард"
Россия.

BEWARD
СИСТЕМЫ БЕЗОПАСНОСТИ

ООО "НПП Бевард"

ПАСПОРТ
IP-камеры BD3595Z33



1. Технические характеристики.

Общие:

Сенсор	3 МП, КМОП Sony Exmor R 1/2.8" День/Ночь
Объектив	Скоростной, 4.6(F1.6)-153(F5)мм
Формат сжатия	H.265, H.264, Motion JPEG
Разрешение	2048x1536, 1920x1080, 1280x1024, 1280x720, 1024x768, 800x600, 720x480, 640x480, 320x240
Скорость кадров	До 50 к/с (2048x1536), до 60 к/с (1920x1080)
Скорость передачи	H.265/H.264: от 64 кбит/с до 10240 кбит/с
Скорость затвора	От 1/1 до 1/10000 сек.
Чувствительность	0.01 лк (д)/0.002 лк (н)/0.0006 лк (DSS @ 2 fps)
Увеличение	Цифровое: 10x, Оптическое: 33x
WDR	Аппаратный 2-х кратный (до 120 дБ)
Шумоподавление	2DNR, 3DNR, ColorNR
Аудиовыход	1 канал, линейный (регулировка усиления)
Аудиовход	1 канал, линейный (регулировка усиления)
Компрессия	G.711, G.726, PCM, AAC
Режимы работы аудио	Дуплекс, полудуплекс, симплекс
Титры	Текст, дата, время
Зоны просмотра	До 4-х зон просмотра
Детекция движения	4 независимых детектора
Дополнительно	Прогрессивная развертка

Сеть и интерфейсы:

Сетевой интерфейс	RJ-45, 10/100Mbps Ethernet порт
Сетевые протоколы	TCP/IP, IPv4/v6, HTTP, HTTPS, FTP, SMTP, DDNS, DHCP, ARP, QoS, 802.1x EAP-TLS, UDP, RTSP, IGMP, ICMP, UPnP, ONVIF v15.06, RS-485
Поддержка microSDXC	До 128 ГБ
Тревожный вх/вых	2 канала, режим NO или NC / 1 канал

Эксплуатация:

Питание	12 В (DC), 24 В (AC), PoE IEEE 802.3 af
---------	---

Потребляемая мощность	До 13.7 Вт
Диапазон температур	От -10 до +55°C
Размеры (шхвхг)	82.6х60х116 мм
Вес	490 г

2. Комплект поставки.

- | | |
|--|-------|
| 2.1 IP-камера со встроенным объективом | 1 шт. |
| 2.2 Комплект крепежа | 1 шт. |
| 2.3 Терминальный блок | 1 шт. |
| 2.4 Упаковочная тара | 1 шт. |

3. Назначение.

IP-камера BD3595Z33 предназначена для записи с разрешением до 3 Мп в форматах H.265/H.264 и до 2х МП в формате MJPEG.

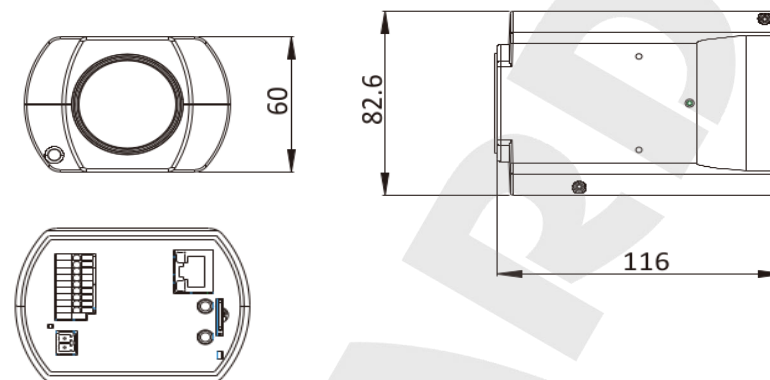
4. Устройство и принцип работы.

Корпусная 3-мегапиксельная IP-камера BD3595Z33 со скоростным 33-кратным зум-объективом позволяет получать изображение крупным планом с мельчайшей детализацией. Возможность быстрой, удаленной фокусировки обеспечивает мощная встроенная оптика. BD3595Z33 со сверхчувствительной матрицей SONY Exmor R позволяет записывать качественное видео с исключительной детализацией, великолепной цветопередачей и минимальным уровнем шума. Обработку сцен с перепадом освещенности более 50 тыс. раз выполняет 2-кратный аппаратный WDR. В 2 раза более высокая скорость съемки, чем у обычной камеры – 50 к/с – обеспечивает отчетливое видеоизображение при любом движении в кадре. IP-камера BD3595Z33 подходит для охраны важных объектов с большими территориями и неравномерным или недостаточным освещением.

5. Установка.

ВНИМАНИЕ! В случае установки видеокamеры на токопроводящую поверхность, во избежание попадания постороннего напряжения на корпус видеокamеры, эта поверхность должна быть заземлена!

6. Габаритный чертеж



7. Сертификация

Сертификат соответствия ЕАЭС N RU Д-РУ.РА01.В.77041/21
Срок действия с 18.10.2021 по 17.10.2026 г.

8. Утилизация

Изделие утилизировать как бытовую технику согласно правилам установленными органами самоуправления региона утилизации.

9. Гарантийные обязательства

Гарантийные обязательства представлены на сайте по ссылке:
<http://www.beward.ru/contact/service/>