

ООО «СКБ ТЕЛСИ»

Пульты громкой связи

GC-1006D5

GC-1009D1

Паспорт

Версия 01/22

Москва
2022

Оглавление

1. Назначение.....	3
2. Основные характеристики	3
2.1. Функциональные характеристики	3
2.2. Технические характеристики	3
3. Внешний вид и описание	4
4. Монтаж.....	5
4.1. Монтаж пульта громкой связи GC-1006D5	5
4.2. Монтаж пульта громкой связи GC-1009D1	6
5. Порядок работы	7
5.1. Режимы работы пульта громкой связи.....	7
5.2. Вызов абонента с пульта громкой связи.....	7
5.3. Отмена вызова абонента.....	8
5.4. Вызов пульта громкой связи со стороны абонента	8
5.5. Ответ на вызов от абонента	8
5.6. Окончание разговора	8
5.7. Общий вызов	8
5.8. Отключение общего вызова	9
5.9. Конференц-связь	9
5.10. Контроль целостности абонентской линии.....	9
5.11. Работа с телефонной трубкой GC-0001T1.....	9
6. Комплект поставки	9
7. Возможные неисправности и способы их устранения	9
8. Условия установки и эксплуатации	10
9. Правила хранения	10
10. Транспортирование.....	11
11. Гарантийные обязательства	11
12. Свидетельство о приемке	11
ПРИЛОЖЕНИЕ 1. Схема соединений пульта громкой связи GC-1006D5.....	12
ПРИЛОЖЕНИЕ 2. Схема соединений пульта громкой связи GC-1009D1.....	13

1. Назначение

Пульты громкой связи GC-1006D5 и GC-1009D1 являются средствами оперативной диспетчерской связи и относятся к классу интеркомов (устройств внутренней связи, переговорных устройств).

Пульты громкой связи GC-1006D5 и GC-1009D1 предназначены для организации оперативной громкоговорящей связи с 6 и 9 абонентами соответственно по двухпроводным линиям в собственной радиальной сети, совместно с телефонными трубками серий GC-5002 и GC-5003, пультами громкой связи серии GC-4017 или абонентскими устройствами громкой связи серии GC-2001. Пульты громкой связи GC-1006D5 и GC-1009D1 также могут являться одним из компонентов системы вызова персонала «GetCall PG-36М», и принимать вызовы от кнопок вызова GC-0422B1, GC-0422W1, GC-0423B1 и GC-0423W1 через сигнальные лампы GC-0611W2 и GC-0611W3, к которым они подключены.

Отличительной особенностью пультов громкой связи является возможность их использования в системе «GetCall PG-36М», где наряду с абонентскими устройствами могут использоваться кнопки вызова, кнопки сброса вызова, а также дополнительные светозвуковые оповещатели - сигнальные лампы, что позволяет строить на их основе соответствующие требованиям системы вызова персонала с обратной связью и возможностью переговоров, например в качестве систем вызова для людей с ограниченными возможностями (МГН).

Пульты громкой связи GC-1006D5 и GC-1009D1 могут использоваться в системах оповещения и управления эвакуацией людей при пожарах в зданиях и сооружениях для организации в ручном режиме двусторонней диспетчерской связи с зонами пожарного оповещения или зонами безопасности, объектов 4 и 5 категорий, при этом обеспечивая обратную связь зон оповещения с диспетчерской.

2. Основные характеристики

2.1. Функциональные характеристики

- максимальное количество подключаемых абонентских устройств
GC-1006D5 – 6 шт.;
GC-1009D1 – 9 шт.;
- максимальное количество абонентских устройств на линию – 1 шт. (при использовании пультов громкой связи серии GC-4017 до 5 шт. на линию);
- максимальное количество подключаемых сигнальных ламп (GC-0611W2 или GC-0611W3)
GC-1006D5 – 12 шт. (до 2-х на линию);
GC-1009D1 – 18 шт. (до 2-х на линию);
- возможность подключения микрофона на гибкой стойке GC-0005B2 для ведения переговоров;
- возможность подключения телефонной трубки GC-0001T1 для ведения переговоров (опция);
- подключение абонентских устройств по выбору в любом наборе (серий GC-4017, GC-2001, GC-5002, GC-5003);
- режим громкоговорящей автоматической полудуплексной связи;
- прием тонального вызова от абонентских устройств;
- посылка тонального вызова на абонентские устройства;
- конференц-связь на 3 абонента;
- проверка целостности абонентской линии.

2.2. Технические характеристики

Питание, В	24 (от сети 220В через адаптер, входящий в комплект поставки)
Ток потребления, А, не более	0,3
Потребляемая мощность, ВА, не более	7,2
Выходная мощность в громкоговорящем режиме, мВт, не менее	500
Уровень звука, Дб, не менее	85
Удаленность пультов громкой связи, абонентских устройств громкой связи, телефонных трубок и кнопок вызова и сброса, м, не более	1000 (при монтаже линий кабелем UTP 2x0,5 5 кат., сопротивление жилы 96 Ом/км)
Удаленность сигнальных ламп, м, не более	1200

(при монтаже линий кабелем УТР
2х0,5 5 кат., сопротивление жилы
96 Ом/км)
от +5 до +45
настольно-настенное крепление
181x175x35/40

Диапазон рабочих температур, °С
Конструктив
Габаритные размеры, мм
Вес, кг
- GC-1006D5
- GC-1009D1
Срок службы, не менее

0,54
0,6
5 лет

3. Внешний вид и описание

На рис.1 приведен внешний вид пульта громкой связи GC-1006D5.

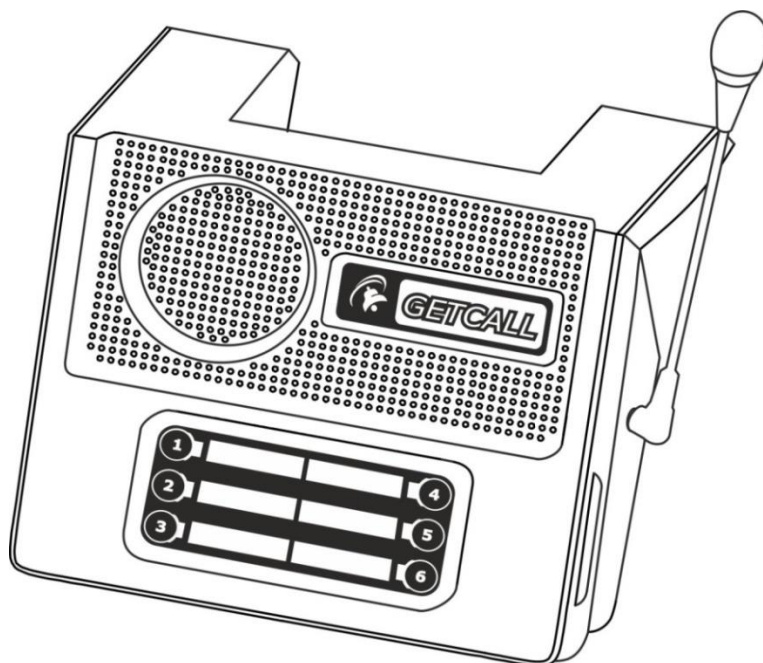


Рисунок 1. Внешний вид пульта громкой связи GC-1006D5

На рис.2 приведен внешний вид пульта громкой связи GC-1009D1.

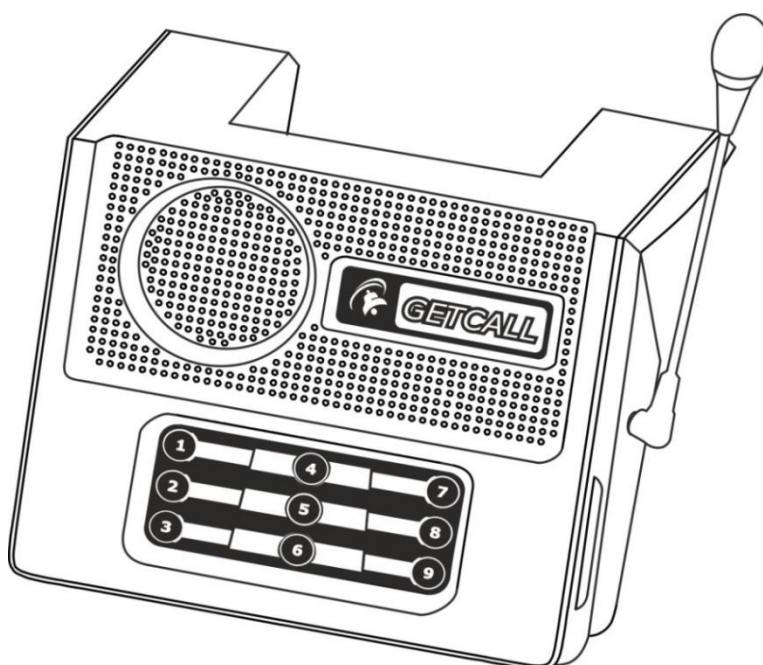


Рисунок 2. Внешний вид пульта громкой связи GC-1009D1

Пульты громкой связи выполнены в пластиковом корпусе темно-серого цвета. На верхней поверхности корпуса находятся кнопки выбора абонентов, решетка встроенного динамика, встроенный микрофон. На правой боковой стороне корпуса имеется разъем для подключения микрофона на гибкой стойке GC-0005B2 длиной 17 см. Также на правой боковой стороне корпуса расположены регуляторы громкости встроенного динамика (нижний) и вызова (верхний). На задней стороне корпуса расположен круглый разъем для подключения питания. На нижней поверхности корпуса расположено отверстие «М», через которое отверткой осуществляется подстройка чувствительности микрофона.

Помимо громкоговорящего режима, имеется модификация пультов громкой связи GC-1006D5 и GC-1009D1, оснащаемая телефонной трубкой GC-0001T1 (специальное исполнение с дополнительным разъемом), что позволяет вести переговоры через нее. Телефонная трубка GC-0001T1 может понадобиться в случаях необходимости соблюдения конфиденциальности переговоров, когда рядом находятся посторонние люди, либо если пульты громкой связи установлены в шумном помещении и использование громкой связи затруднительно.

К пультам громкой связи подключаются следующие абонентские устройства: телефонные трубки серий GC-5002 и GC-5003, пульты громкой связи серии GC-4017 и абонентские устройства громкой связи серии GC-2001. Подключение абонентских устройств осуществляется по двухпроводной линии.

При работе пультов громкой связи в составе системы вызова персонала «GetCall PG-36M», они могут также принимать вызовы от кнопок вызова GC-0422B1, GC-0422W1, GC-0423B1 или GC-0423W1. Прием вызовов осуществляется через сигнальные лампы GC-0611W2 или GC-0611W3, к которым подключаются кнопки вызова.

Питание пульта громкой связи осуществляется от блока питания 24В, входящего в комплект поставки.

4. Монтаж

4.1. Монтаж пульта громкой связи GC-1006D5

Для подключения к пульту громкой связи абонентских устройств используется монтажная коробка GC-0009U1. Внешний вид монтажной коробки GC-0009U1 при снятой крышке приведен на рис.3.

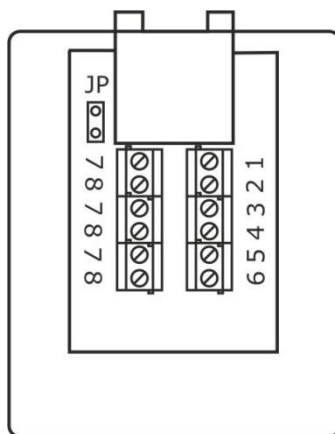


Рисунок 3. Внешний вид монтажной коробки GC-0009U1 при снятой крышке

Монтаж пульта громкой связи осуществляется в следующем порядке:

1. Соединить пульт громкой связи монтажным кабелем (патч-кордом), входящим в комплект поставки, с монтажной коробкой GC-0009U1.

2. Проложить 2-х проводный кабель от абонентских устройств и подключить к клеммной колодке монтажной коробки GC-0009U1, при этом к клеммам **1÷6** подключить один провод («+») абонентской линии 1÷6 абонента соответственно, а к любой из клемм **7** или **8** (для удобства подключения имеется 3x2 одноименных клемм) второй «общий» провод («-») абонентской линии. Полярность подключения абонентского устройства не имеет значения.

3. Подключить микрофон GC-0005B2 к разъему на правой боковой стороне корпуса пульта громкой связи.

4. При использовании телефонной трубки GC-0001T1, подключить ее к разъему RJ-11, расположенному на задней стороне корпуса пульта громкой связи (разъем устанавливается только по спецзаказу).

5. Проложить 2-х проводный одножильный кабель от сигнальной лампы и подключить к клеммам монтажной коробки GC-0009U1 с соблюдением полярности: от клеммы **+Пульт**

сигнальной лампы к любой из клемм **1÷6**, от клеммы **Пульт-** сигнальной лампы к любой из клемм **7** или **8**.

6. Вставить штекер блока питания, входящий в комплект поставки, в разъем питания, расположенный на задней стороне корпуса пульта громкой связи. Затем вставить вилку блока питания в розетку 220В.

Внимание! Подключать питание обязательно в таком порядке!

7. Убедиться в работоспособности пульта громкой связи (см.п.5).

8. При необходимости отрегулировать чувствительность микрофона, громкость встроенного динамика и громкость вызова с помощью соответствующих регуляторов.

При использовании внешнего микрофона внутренний микрофон на пульте громкой связи отключается.

Схема соединений приведена в Приложении 1.

4.2. Монтаж пульта громкой связи GC-1009D1

Для подключения к пульту громкой связи абонентских устройств используется коммутационная коробка с клеммами, которая штатно подсоединена к пульту громкой связи многожильным кабелем длиной 2 м. Внешний вид коммутационной коробки при снятой крышке приведен на рис.4.

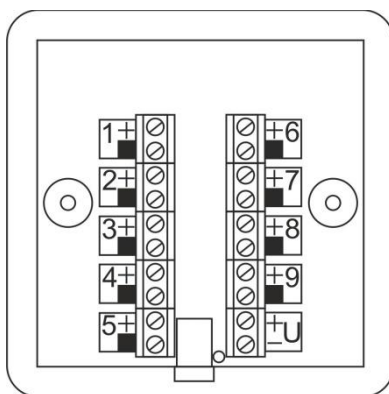


Рисунок 4. Внешний вид коммутационной коробки при снятой крышке

Монтаж пульта громкой связи осуществляется в следующем порядке:

1. Открыть крышку коммутационной коробки, которой оканчивается кабель для подключения абонентов.

2. Проложить 2-х проводный кабель от абонентских устройств и подключить к клеммам **1 ÷ 9** согласно Таблице 1. При этом на каждые клеммы подключаются провод « + » и второй «общий» провод (« - ») абонентской линии. Полярность подключения абонентского устройства не имеет значения.

Таблица 1. Назначение клемм коммутационной коробки

Клемма	Назначение клемм
1	Линия 1
2	Линия 2
3	Линия 3
4	Линия 4
5	Линия 5
6	Линия 6
7	Линия 7
8	Линия 8
9	Линия 9
U	Питание

3. Подключить микрофон GC-0005B2 к разъему на правой боковой стороне корпуса пульта громкой связи.

4. При использовании телефонной трубки GC-0001T1, подключить ее к разъему RJ-11, расположенному на задней стороне корпуса пульта громкой связи (разъем устанавливается только по спецзаказу).

5. Проложить 2-х проводный одножильный кабель от сигнальной лампы и подключить к любой из клемм **1 ÷ 9 коммутационной коробки** с соблюдением полярности: от клеммы **+Пульт** сигнальной лампы к клемме **+**, от клеммы **Пульт-** сигнальной лампы к клемме **■**.

6. Вставить штекер блока питания, входящий в комплект поставки, в разъем питания, расположенный либо в коммутационной коробке, либо на задней стороне корпуса пульта громкой связи. Провод питания без штекера можно также подключить к клеммам **«U»** коммутационной коробки, соблюдая полярность. Затем вставить вилку блока питания в розетку 220В. При этом загорится светодиодный индикатор, расположенный на плате коммутационной коробки.

Внимание! Подключать питание обязательно в таком порядке!

7. Убедиться в работоспособности пульта громкой связи (см.п.5).

8. При необходимости отрегулировать чувствительность микрофона, громкость звучания гонга и уровень громкости разговора и звука на внешнем динамике с помощью соответствующих регуляторов.

При использовании внешнего микрофона внутренний микрофон на пульте громкой связи отключается.

Схема соединений приведена в Приложении 2.

Примечание 1: *Поскольку сигнальные лампы GC-0611W2 и GC-0611W3 осуществляют помимо функции отображения вызова, также функции передачи вызова на пульт громкой связи и коммутации абонентского устройства для переговоров, следует обратить внимание на обеспечение бесперебойного питания сигнальных ламп. При отсутствии питания на сигнальных лампах подача вызова от кнопки вызова и абонентского устройства на пульт громкой связи невозможна.*

Примечание 2: *При использовании с пультом громкой связи сигнальных ламп следует сначала подавать питание на сигнальные лампы, а затем включать пульт громкой связи. В противном случае может некорректно работать сброс вызова со стороны кнопки сброса вызова. При использовании сигнальных ламп или сигнализаторов вызова, на пульте громкой связи должен быть установлен режим ручного ответа на вызов.*

5. Порядок работы

5.1. Режимы работы пульта громкой связи

Пульт громкой связи имеет два режима работы:

- автоматическое включение/выключение абонента;
- ручной ответ на вызов.

Исходно установлен режим ручного ответа на вызов. Для установки режима автоматического включения/выключения абонента, необходимо нажать и удерживать в течение нескольких секунд кнопку «6» на пульте громкой связи GC-1006D5 или кнопку «9» на пульте громкой связи GC-1009D1. Повторное нажатие и удержание кнопки «6» или «9» переключает пульт громкой связи в режим ручного ответа на вызов.

При работе пульта громкой связи в режиме автоматического включения/выключения абонента, подача вызова от абонента (нажатие на кнопку вызова абонентского устройства) автоматически включает режим переговоров, и после тонального сигнала можно вести переговоры, при этом ничего дополнительно нажимать на пульте громкой связи не нужно. Повторное нажатие кнопки вызова на абонентском устройстве инициирует отключение устройства.

При работе пульта громкой связи в режиме ручного ответа на вызов, подача вызова от абонента инициирует звуковую и световую индикацию вызова на пульте громкой связи, но включения режима переговоров не происходит. Для ответа на вызов и ведения разговора необходимо нажать на пульте громкой связи кнопку, соответствующую вызываемому абоненту.

5.2. Вызов абонента с пульта громкой связи

Для вызова абонента необходимо кратковременно нажать на пульте громкой связи кнопку нужного абонента. При этом подсветка данной кнопки включится непрерывным цветом.

С абонентом, у которого установлено абонентское устройство громкой связи, соединение установится автоматически. При этом на абонентском устройстве громкой связи загорится светодиодный индикатор (если он предусмотрен конструкцией самого устройства), сообщающий об установлении связи с пультом громкой связи. Пригласить абонента к диалогу можно голосом.

Если у абонента установлена телефонная трубка GC-5002T1 или GC-5003T2, то после нажатия на пульте громкой связи кнопки этого абонента, на телефонную трубку

автоматически подастся тональный вызывной сигнал. Светодиодный индикатор на телефонной трубке GC-5002T1 загорится красным цветом. Диалог возможен после поднятия трубки и ответа абонента.

5.3. Отмена вызова абонента

Для отмены вызова, если абонент не отвечает, необходимо повторно кратковременно нажать на пульте громкой связи кнопку вызываемого абонента. При этом подсветка данной кнопки погаснет.

5.4. Вызов пульта громкой связи со стороны абонента

Для вызова пульта громкой связи абоненту необходимо нажать кнопку вызова на абонентском устройстве и удерживать ее в нажатом состоянии около 2 секунд. При этом светодиодный индикатор на абонентском устройстве загорится мигающим красным цветом (если таковой предусмотрен конструкцией самого устройства и используется сигнальная лампа), что свидетельствует о посылке вызова на пульт громкой связи. При установлении соединения с пультом громкой связи светодиодный индикатор на абонентском устройстве загорится слабым непрерывным красным свечением. Если сигнальная лампа не используется, то светодиодный индикатор загорится слабым непрерывным красным свечением только после ответа пульта громкой связи.

Если установлен режим ручного ответа на вызов, то при поступлении вызова от абонента, подсветка соответствующей кнопки на пульте громкой связи включится мигающим цветом и одновременно прозвучит тональный звуковой сигнал вызова.

Если установлен режим автоматического включения/выключения абонента, то соединение с вызываемым абонентом происходит автоматически.

В случае использования сигнальной лампы вызов пульта громкой связи можно осуществлять также от кнопки вызова. Для этого необходимо нажать мембранную клавишу (кнопку), расположенную на передней стороне корпуса кнопки вызова, или потянуть шнур, используя ручку-отвес.

5.5. Ответ на вызов от абонента

Если установлен режим ручного ответа на вызов, то для ответа на вызов от абонента необходимо нажать на пульте громкой связи соответствующую кнопку с мигающей подсветкой, после чего подсветка кнопки включится непрерывным цветом, соединение с абонентом установится и будет сохраняться до отключения связи с ним (см. п.5.6). Далее переговоры с вызываемым абонентом можно вести, ничего не нажимая.

В связи с тем, что пульт громкой связи работает в полудуплексном режиме, абонентам рекомендуется разговаривать поочередно, иначе будет наблюдаться пропадание приема сигнала из линии.

В помещениях с сильным уровнем шума возможно нарушение качества приема, проявляющееся в уменьшении громкости вплоть до пропадания приема сигнала из линии. Для уменьшения влияния шума рекомендуется отрегулировать уровни приема/передачи, для чего несколько уменьшить чувствительность микрофона пульта громкой связи через отверстие «М» на нижней поверхности корпуса, а при недостаточном уровне звука - увеличить громкость встроенного динамика с помощью соответствующего регулятора на правой боковой стороне корпуса.

5.6. Окончание разговора

После окончания разговора необходимо нажать на пульте громкой связи кнопку, соответствующую находящемуся на связи абоненту. Подсветка кнопки и светодиодный индикатор на абонентском устройстве (если таковой предусмотрен конструкцией самого абонентского устройства) погаснут и связь отключится.

В режиме автоматического включения/выключения абонента повторное нажатие кнопки вызова на абонентском устройстве произведет отключение пульта громкой связи от абонентского устройства.

5.7. Общий вызов

Если требуется сделать объявление одновременно всем абонентам, необходимо последовательно нажать на пульте громкой связи кнопки всех абонентов. При этом подсветка кнопок включится непрерывным цветом. С абонентами, у которых установлены абонентские устройства громкой связи, будет произведено автоматическое соединение. С абонентами, у которых установлены телефонные трубки GC-5002T1 или GC-5003T2, возможность вести переговоры появится только после снятия трубки на этих устройствах.

Необходимо иметь в виду, что общее объявление возможно сделать, не дожидаясь ответа

абонентов с абонентскими устройствами громкой связи, т.к. эти абонентские устройства имеют функцию автоматического включения после поступления вызова от пульта громкой связи. Также необходимо помнить, что для подачи объявлений абонентам с телефонными трубками GC-5002T1 или GC-5003T2 необходимо дождаться ответа этих абонентов.

5.8. Отключение общего вызова

Для отключения общего вызова необходимо повторно последовательно нажать на пульте громкой связи кнопки всех абонентов.

5.9. Конференц-связь

С пульта громкой связи можно организовать конференц-связь с 3 абонентами. При увеличении количества абонентов, участвующих в конференции, в линии будут присутствовать шумы. Для организации конференц-связи необходимо установить соединение сначала с первым абонентом, затем со вторым и т.д. После окончания разговора отключение абонентов производится нажатием кнопки соответствующего абонента.

5.10. Контроль целостности абонентской линии

Конструкцией абонентского устройства предусмотрено, что при каждом его вызове с пульта громкой связи автоматически проверяется целостность линии до него. Если линия повреждена (находится в обрыве), то при нажатии на пульте громкой связи кнопки вызова абонента или осуществлении общего вызова, кратковременно включится подсветка неисправной линии и раздастся тональный сигнал.

5.11. Работа с телефонной трубкой GC-0001T1

При использовании телефонной трубки GC-0001T1 отключаются внутренний динамик и микрофон на пульте громкой связи, и диалог ведется через телефонную трубку.

6. Комплект поставки

В состав комплекта поставки пульта громкой связи GC-1006D5 входят:

- пульт громкой связи GC-1006D5 1 шт.
- блок питания (DC24В) 1 шт.
- микрофон GC-0005B2 1 шт.
- монтажный кабель (патч-корд) 1 шт.
- монтажная коробка GC-0009U1 1 шт.
- паспорт 1 шт.
- упаковка 1 шт.

В состав комплекта поставки пульта громкой связи GC-1009D1 входят:

- пульт громкой связи GC-1009D1 1 шт.
- блок питания (DC24В) 1 шт.
- микрофон GC-0005B2 1 шт.
- многожильный кабель с коммутационной коробкой 1 шт.
- паспорт 1 шт.
- упаковка 1 шт.

Примечание: все дополнительные опции и абонентские устройства к пультам громкой связи поставляются по отдельному заказу.

7. Возможные неисправности и способы их устранения

Некоторые неисправности, которые могут быть устранены силами потребителя, приведены в таблице 2.

Таблица 2. Возможные неисправности

Неисправность	Вероятная причина	Метод устранения
После подключения блока питания к сети 220В пульт громкой связи не работает.	Поврежден шнур питания от блока питания к пульта громкой связи.	Проверить наличие питания с помощью вольтметра непосредственно на клеммах пульта громкой связи.
	Сработала защита по току в блоке питания.	Вынуть вилку блока питания из розетки 220В и вставить снова.
	Отсутствует напряжение в сети.	Проверить напряжение в сети.
	Неисправен блок питания.	Заменить блок питания.

При включенном пульте громкой связи не слышно абонентов или абоненты не слышат пульт громкой связи.	Неисправно абонентское устройство. Обрыв линии связи. Неправильная полярность подключения линии к сигнальной лампе.	Заменить абонентское устройство. Устранить повреждение линии связи. Изменить полярность подключения линии.
На пульте громкой связи не принимается вызов от абонентского устройства или кнопки вызова.	Неисправно абонентское устройство или кнопка вызова. Повреждена линия.	Заменить абонентское устройство или кнопку вызова. Устранить повреждение линии.
Абоненты плохо слышат пульт громкой связи или при разговоре пропадают слова.	Неправильная регулировка громкости встроенного динамика и чувствительности микрофона абонентского устройства или пульта громкой связи.	Отрегулировать громкость встроенного динамика и чувствительность микрофона на абонентском устройстве или пульте громкой связи.
С пульта громкой связи не включается абонентское устройство. При нажатии на кнопку выбора абонента звучит длинный тональный сигнал.	Обрыв линии связи. Неисправно или отсутствует абонентское устройство. Неправильная полярность подключения линии к сигнальной лампе.	Устранить повреждение линии связи. Заменить абонентское устройство. Изменить полярность подключения линии.
Не включается подсветка кнопки после ее нажатия.	Блок питания не вставлен в розетку или неисправен. Неисправен пульт громкой связи.	Вставить блок питания в розетку или заменить блок питания. Отремонтировать или заменить пульт громкой связи.

8. Условия установки и эксплуатации

Пульты громкой связи GC-1006D5 и GC-1009D1 предназначены для эксплуатации в круглосуточном режиме в помещении при температуре воздуха от +5° до +45°С и влажности не более 80%.

После хранения изделий в холодном помещении или транспортирования в зимнее время, перед включением рекомендуется выдержать распакованные изделия 3 часа при комнатной температуре. Оберегайте изделия от попадания влаги, ударов, вибрации, не размещайте вблизи нагревательных приборов и в местах, подверженных попаданию прямых солнечных лучей.

Изделия должны устанавливаться в сухих, отапливаемых помещениях.

Необходимо обеспечить ограничение доступа к изделиям посторонних лиц.

Установка должна производиться силами специализированных монтажных организаций.

Претензии по качеству работы изделий не принимаются в случае:

- нарушения условий установки и эксплуатации;
- попадания внутрь изделий посторонних предметов, веществ, жидкостей, насекомых;
- несоответствия Государственным стандартам параметров сети электропитания, кабельных сетей и других подобных внешних факторов;
- включения в одну розетку с мощным потребителем энергии (мощностью более 1000 Вт), вызывающим перепады питающего напряжения (например, холодильники, обогреватели, пылесосы).

В случаях, перечисленных выше, поставщик не несет ответственности за качество работы изделий.

Срок службы изделий не менее 5 лет.

9. Правила хранения

Изделия должны храниться в штатной упаковке в помещении при температуре от 0°С до +45°С и относительной влажности до 80%.

10. Транспортирование

Изделия в упакованном виде могут транспортироваться автомобильным, железнодорожным и воздушным (в отапливаемом отсеке) транспортом.

11. Гарантийные обязательства

Гарантийный срок эксплуатации изделий - 5 лет со дня продажи. Изготовитель обязуется в течение гарантийного срока безвозмездно производить устранение дефектов, произошедших по вине Изготовителя.

Изготовитель оставляет за собой право вносить изменения в название и/или конструкцию изделий, не ухудшая при этом функциональные характеристики изделий.

В случае отказа в работе изделий в период гарантийного срока по вине Изготовителя, необходимо составить технически обоснованный акт об отказе и вместе с изделиями отправить в адрес Изготовителя для анализа, принятия мер в производстве и ремонта изделий. Срок ремонта в случае отсутствия указанного акта увеличивается на время диагностики отказа.

Изготовитель не несет ответственности по обязательствам торговых организаций и не обеспечивает доставку отказавших изделий.

Адрес предприятия, осуществляющего гарантийный и послегарантийный ремонт:
117105, г. Москва, Варшавское шоссе, дом 25А, строение 1, офис № 22Ц,
телефон: (495) 120-48-88, e-mail: info@telsi.ru, www.telsi.ru, ООО «СКБ ТЕЛСИ».

12. Свидетельство о приемке

Изделие «_____» и соответствует действующим на предприятии-изготовителе техническим условиям, удовлетворяет требованиям системы качества и признано годным к эксплуатации.

Печать торговой организации

М.П.

Дата продажи

Сертификаты можно скачать, перейдя по ссылке или отсканировав QR-код:

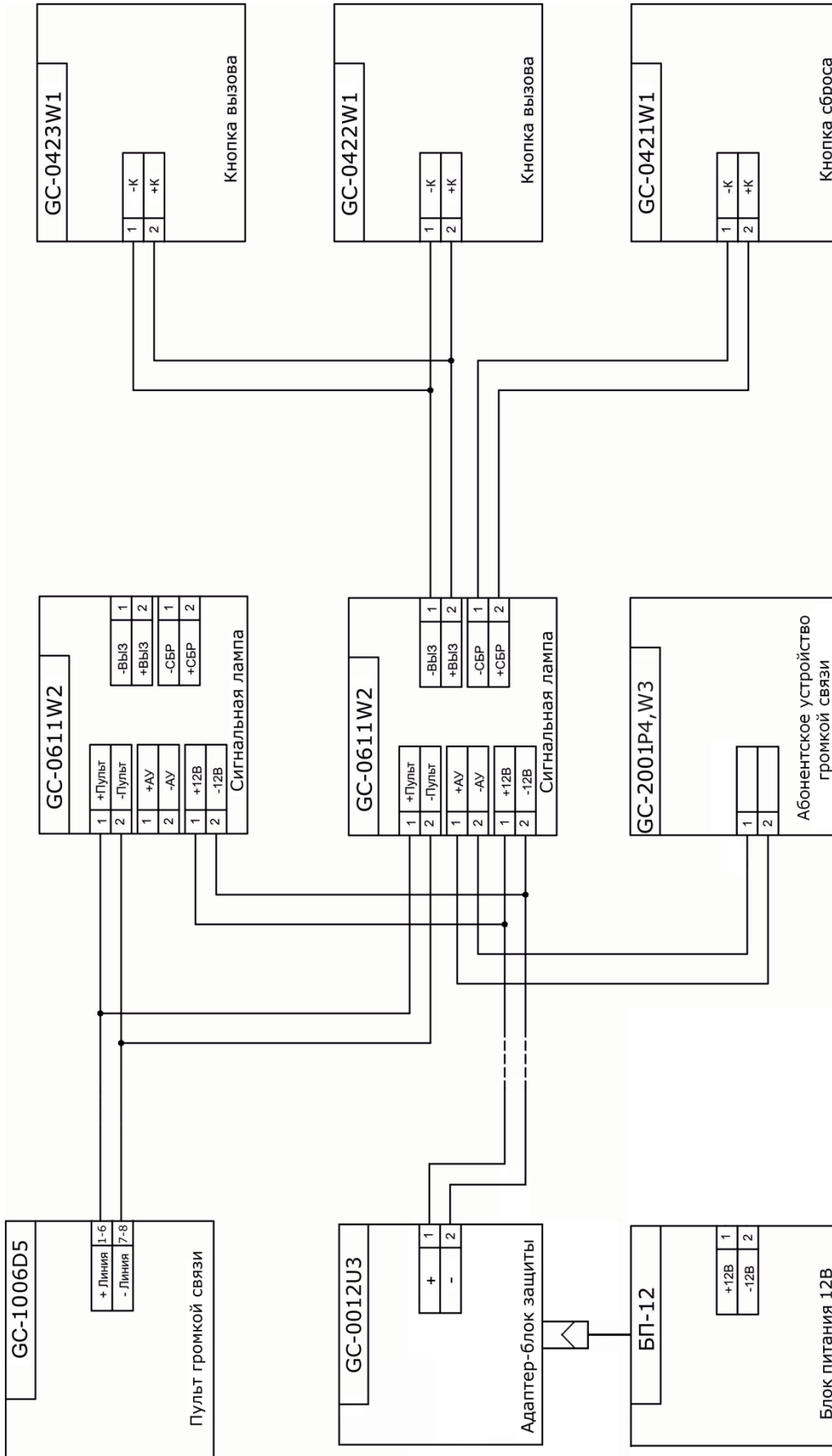
www.getcall.ru/content/prilogenie.html



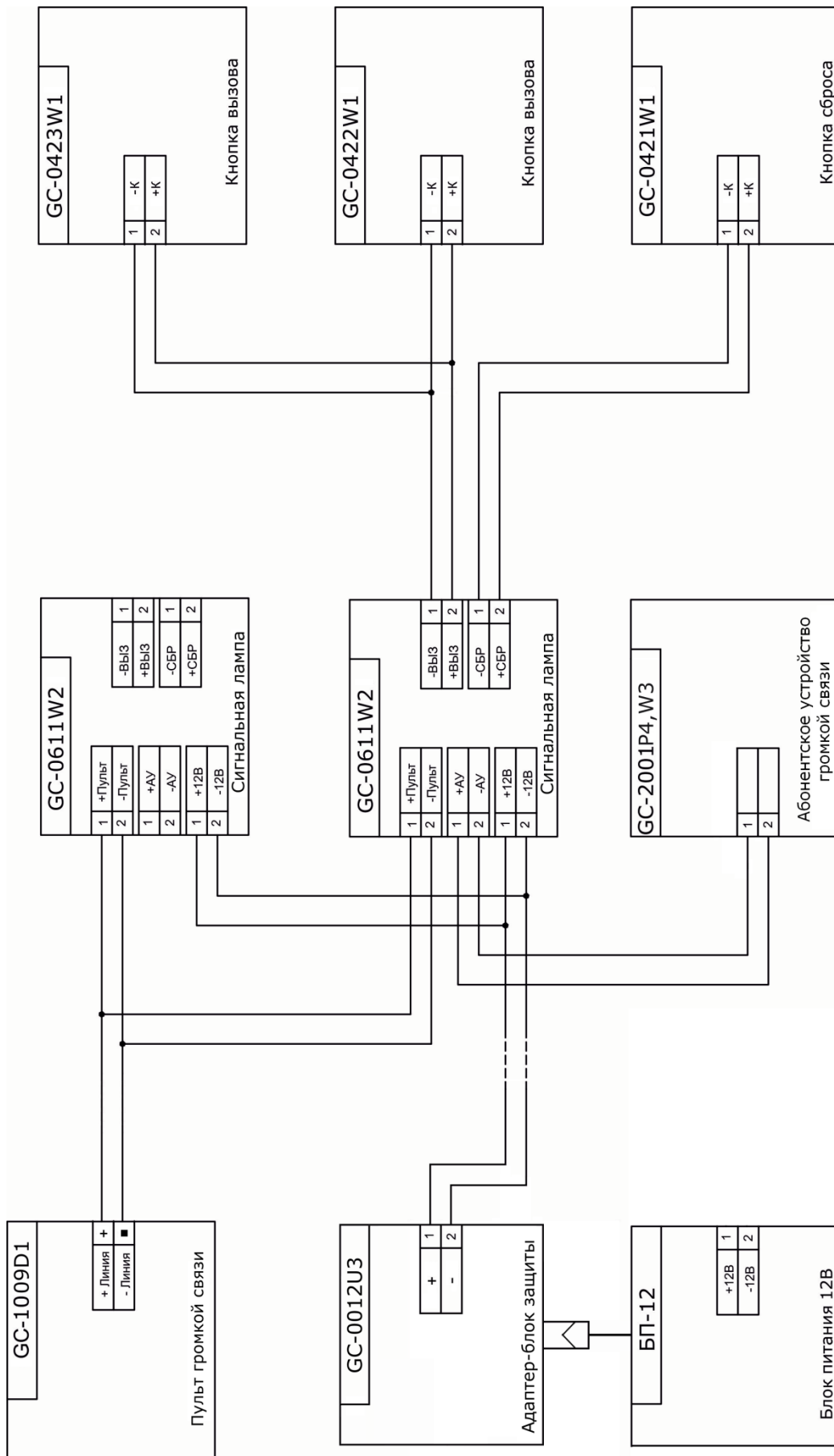
Декларация о соответствии ТР ТС 020/2011 «Электромагнитная совместимость технических средств» **EAЭС № RU Д-РУ.ПБ98.В.00255**

ООО «СКБ ТЕЛСИ»
Телефон (495)120-48-88 , info@telsi.ru, www.telsi.ru

ПРИЛОЖЕНИЕ 1. Схема соединений пульта громкой связи GC-1006D5



ПРИЛОЖЕНИЕ 2. Схема соединений пульта громкой связи GC-1009D1



ООО «СКБ ТЕЛСИ»

СИСТЕМЫ СВЯЗИ И БЕЗОПАСНОСТИ

- Директорская, диспетчерская связь
- Офисные АТС
- Селекторы
- Переговорные устройства
- Системы палатной сигнализации и связи для больниц
- Озвучивание конференц-залов
- Системы громкого оповещения и трансляции
- Системы записи переговоров
- Системы контроля доступа
- Компоненты систем видеонаблюдения
- Аудио и видео домофоны
- Телефонные аппараты (в том числе без номеронабирателя)
- Факсы
- Источники бесперебойного питания
- Кроссовое оборудование
- Кабели, монтажные материалы
- Монтаж, сервис

Телефон: (495) 120-48-88
<http://www.telsi.ru>
e-mail: info@telsi.ru