



**ГРОМКОГОВОРИТЕЛИ ПОДВЕСНЫЕ**

**Sonar SCP-10, Sonar SCP-20**

**Паспорт**

**Редакция 1**





## 1 Основные сведения об изделии

1.1 Громкоговорители подвесные Sonar SCP-10, Sonar SCP-20 (далее – громкоговорители) предназначены для:

- речевого оповещения о пожаре или других чрезвычайных ситуациях;
- трансляции служебных сообщений;
- музыкальной трансляции.

1.2 Громкоговорители маркированы товарным знаком по свидетельству №513732 (Sonar).

1.3 Громкоговорители рассчитаны на непрерывную эксплуатацию при температуре окружающей среды от минус 10 до плюс 55 °С и относительной влажности воздуха до  $(93 \pm 2) \%$  без конденсации влаги.

## 2 Основные технические данные

2.1 Громкоговорители конструктивно выполнены в пластмассовом корпусе.

2.2 Основные технические данные приведены в таблице 1.

Таблица 1

Характеристика	Значение	
	SCP-10	SCP-20
Номинальная мощность, Вт	10/5/2,5	20/10/5
Чувствительность (1 Вт, 1 м), дБ	$91 \pm 3$	$92 \pm 3$
Звуковое давление (1 м), дБ	$101 \pm 3$	$105 \pm 3$
Номинальное входное напряжение, В	100	
Диапазон воспроизводимых частот, Гц	150 – 18000	140 – 15000
Степень защиты, обеспечиваемая оболочкой громкоговорителя, по ГОСТ 14254-2015	IP56	
Размеры (диаметр × глубина), мм	138 × 205	170 × 245
Длина провода, м	1,8	
Масса, не более, кг	1,5	
Средний срок службы, лет	10	

2.3 Амплитудно-частотная характеристика громкоговорителей приведена на рисунке 1.

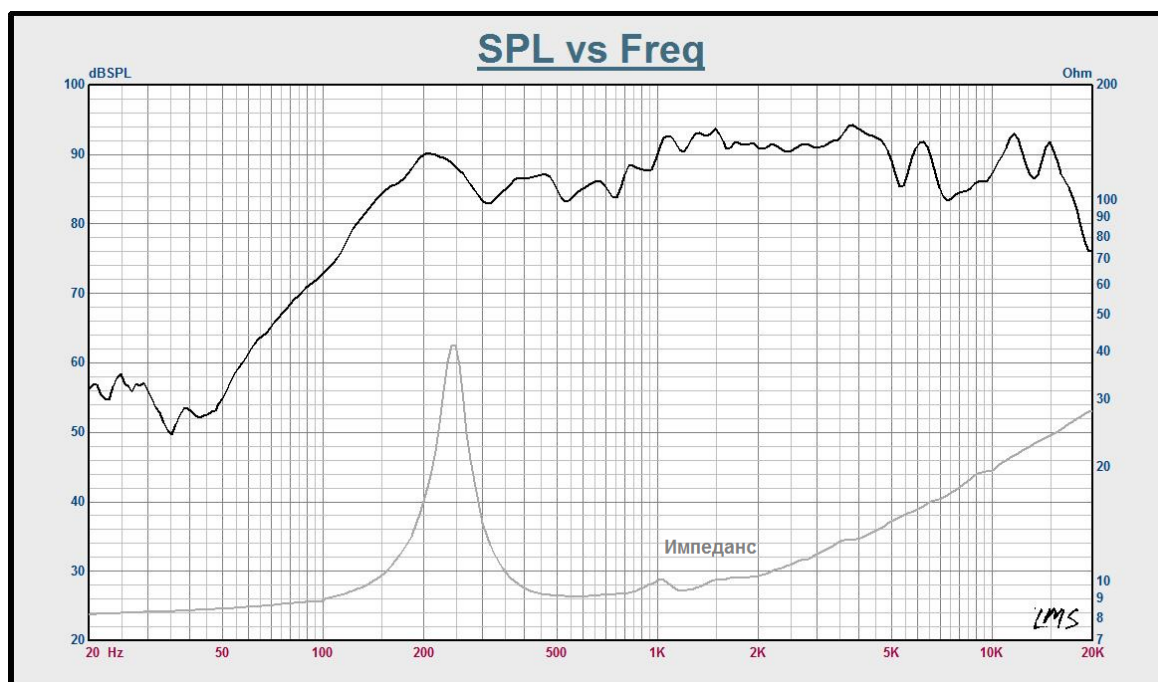


Рисунок 1

2.4 Диаграмма направленности громкоговорителей, измеренная на синусоидальном сигнале частотой 1, 2, 4 и 8 кГц, приведена на рисунке 2.

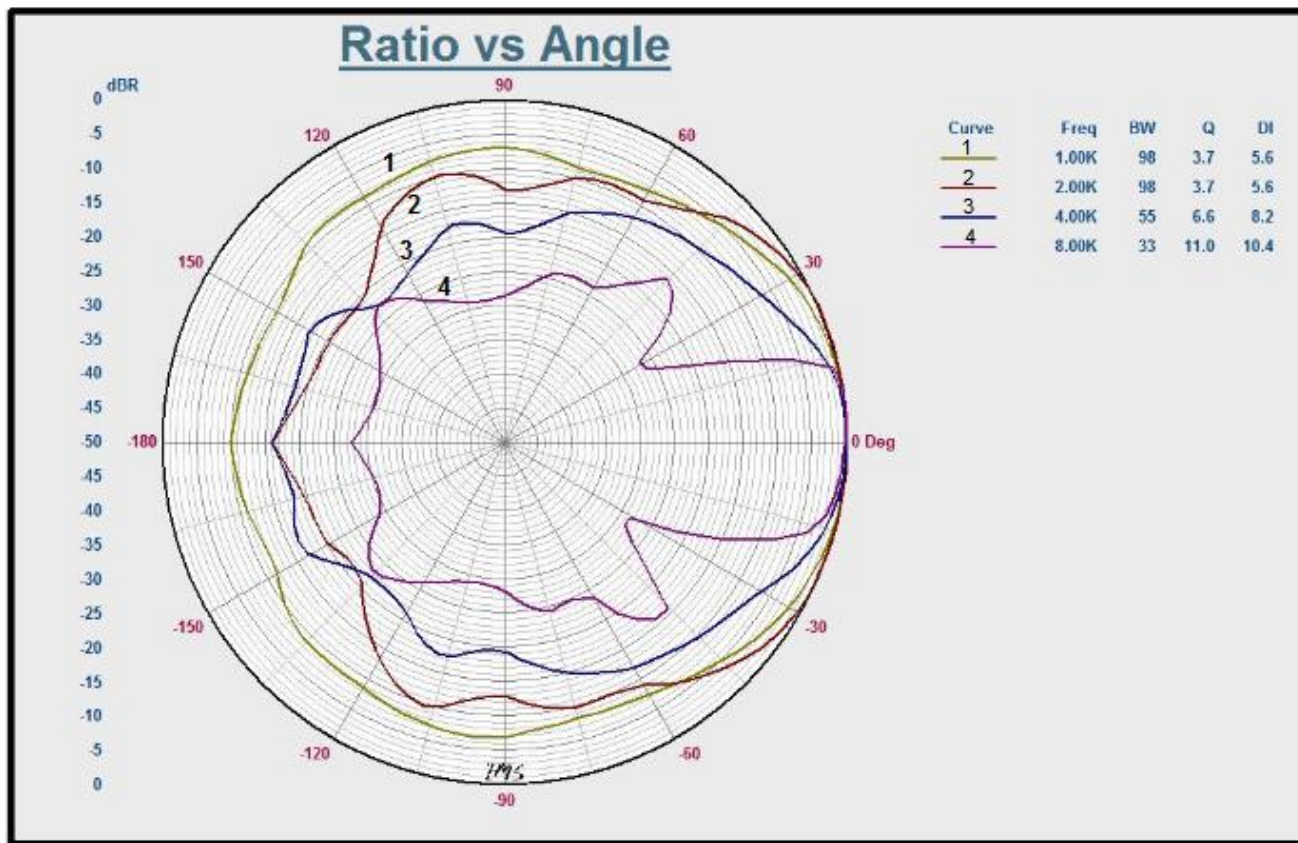
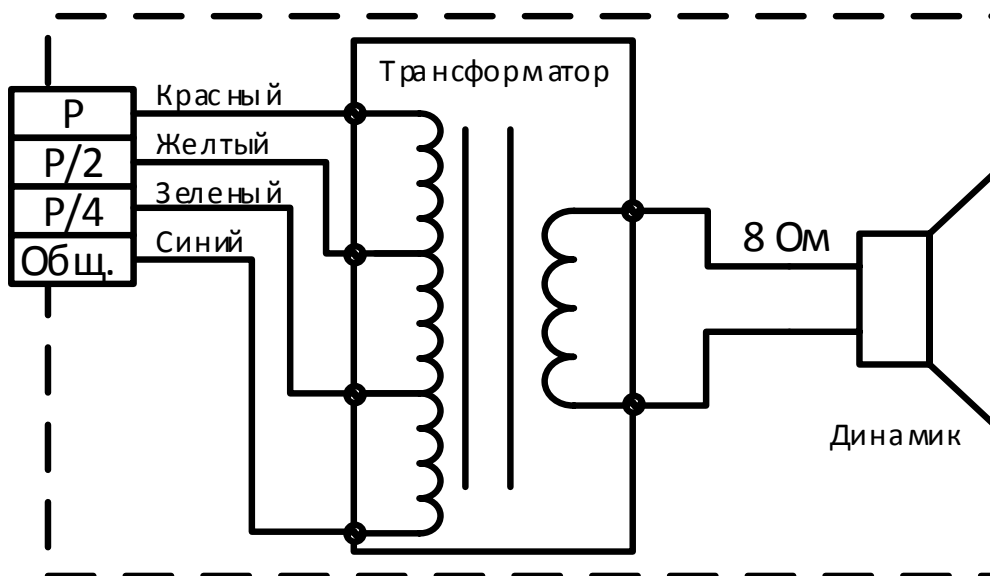


Рисунок 2

2.5 Электрическая схема для подключения громкоговорителей приведена на рисунке 3.



P – номинальная мощность, P/2 – половина номинальной мощности,  
P/4 – четверть номинальной мощности согласно таблице 1

Рисунок 3

### **3 Указания мер безопасности**

3.1 По способу защиты от поражения электрическим током громкоговорители соответствуют классу II по ГОСТ 12.2.007.0-75.

3.2 Конструкция громкоговорителей удовлетворяет требованиям электро- и пожарной безопасности по ГОСТ 12.2.007.0-75 и ГОСТ 12.1.004-91.

3.3 При нормальном и аварийном режимах работы громкоговорителей ни один из элементов их конструкции не имеет превышения температуры выше допустимых значений, установленных ГОСТ Р МЭК 60065-2002.

3.4 Меры безопасности при установке и эксплуатации громкоговорителей должны соответствовать требованиям «Правил технической эксплуатации электроустановок потребителей».

3.5 При установке громкоговорителей необходимо соблюдать правила работы на высоте.

### **4 Размещение, порядок установки и подготовка к работе**

4.1 При размещении и эксплуатации громкоговорителей необходимо руководствоваться сводом правил СП 3.13130.2009 «Системы противопожарной защиты. Система оповещения и управления эвакуацией людей при пожаре. Требования пожарной безопасности».

4.2 При получении упаковки с громкоговорителями необходимо:

- вскрыть упаковку;
- проверить комплектность согласно паспорту;
- проверить дату изготовления;
- произвести внешний осмотр громкоговорителей, убедиться в отсутствии видимых механических повреждений (трещин, сколов, вмятин и т.д.).

4.3 Если громкоговорители находились в условиях отрицательной температуры, то перед включением их необходимо выдержать в упаковке не менее четырех часов при комнатной температуре для предотвращения конденсации влаги внутри корпуса.

4.4 Установку громкоговорителей следует производить путем фиксации на несущей потолочной конструкции при помощи металлической петли, закрепленной на кабеле громкоговорителей.

4.5 Проверка работоспособности громкоговорителей выполняется на слух путем подачи на них любого речевого сообщения через трансляционный усилитель мощности.

### **5 Техническое обслуживание**

5.1 Техническое обслуживание проводится потребителем. Персонал, привлекаемый для технического обслуживания громкоговорителей, должен иметь специальную подготовку и быть ознакомлен с настоящим руководством.

5.2 С целью поддержания исправности громкоговорителей в период эксплуатации следует периодически, не реже одного раза в полгода, проводить внешний осмотр, удаление пыли мягкой тканью и кисточкой, проверку качества подсоединения выводов к линии оповещения, контроль работоспособности громкоговорителей по 4.5.

5.3 При выявлении нарушений в работе громкоговорителей следует обратиться в техподдержку Sonar.

## **6      Транспортирование и хранение**

6.1 Громкоговорители в транспортной таре перевозятся любым видом крытых транспортных средств (в железнодорожных вагонах, закрытых автомашинах, трюмах и отсеках судов, герметизированных отапливаемых отсеках самолетов и т.д.) в соответствии с требованиями действующих нормативных документов.

6.2 Условия транспортирования должны соответствовать условиям хранения 5 по ГОСТ 15150-69.

6.3 Хранение громкоговорителей в транспортной таре на складах изготовителя и потребителя должно соответствовать условиям 2 по ГОСТ 15150-69.

## **7      Утилизация**

7.1 Громкоговорители не оказывают вредного влияния на окружающую среду, не содержат в своем составе материалов, при утилизации которых необходимы специальные меры безопасности.

7.2 Громкоговорители подлежат способам утилизации, которые применяются для изделий подобного типа согласно инструкциям и правилам, действующим в вашем регионе.

## **8      Комплектность**

8.1 Комплектность громкоговорителей приведена в таблице 2.

Таблица 2

<b>Наименование</b>	<b>Количество, шт.</b>
Громкоговоритель подвесной Sonar SCP-10 или громкоговоритель подвесной Sonar SCP-20	1
Паспорт	1

## **9      Гарантии изготовителя**

9.1 Предприятие-изготовитель гарантирует соответствие громкоговорителей требованиям технических условий при соблюдении потребителем условий транспортирования, хранения, монтажа и эксплуатации.

9.2 Предприятие-изготовитель рекомендует выполнять работы по монтажу, настройке и эксплуатации оборудования организациями, имеющими соответствующие лицензии и допуски, а также аттестованными специалистами, имеющими соответствующий квалификационный уровень.

9.3 Гарантийный срок эксплуатации – 18 месяцев со дня ввода в эксплуатацию, но не более 24 месяцев с даты выпуска.

9.4 В течение гарантийного срока эксплуатации предприятие-изготовитель производит безвозмездный ремонт или замену громкоговорителей. Предприятие-изготовитель не несет ответственности и не возмещает ущерба за дефекты, возникшие по вине потребителя при несоблюдении правил эксплуатации и монтажа, а также в случае попытки самостоятельного ремонта изделия.

9.5 В случае выхода изделия из строя в период гарантийного обслуживания, необходимо обратиться в техподдержку Sonar.

## **10 Сведения о сертификации**

10.1 Сертификат соответствия № С-СН.ПБ74.В.00064/19 действителен по 29.08.2024. Выдан органом по сертификации ООО «Северо-Западный Разрешительный Центр в области Пожарной Безопасности» 187021, Россия, Ленинградская область, Тосненский район, городской посёлок Фёдоровское, проезд 1-ый Восточный, д. 10, корпус 1.

10.2 Декларация о соответствии ЕАЭС N RU Д-СН.АЖ17.В.01489/18 действительна по 12.12.2023 включительно. Принята на основании протоколов испытаний № 001/І-13/12/18 от 13.12.2018 года, выданного испытательным центром диагностики электротехнических изделий и машин ООО «Вега», аттестат аккредитации РОСС RU.31578.04ОЛН0.ИЛ08».

## 11 Свидетельство о приемке и упаковывании

Громкоговоритель подвесной Sonar SCP-\_\_\_\_\_

Заводской номер

Дата выпуска

изготовлен, принят, признан годным для эксплуатации и упакован в соответствии с требованиями действующей технической документации.

Упаковывание произвел

Контролер

Страна изготовления - Китай

Изготовитель - Armybeat Electronic Co., Ltd

**Телефон технической поддержки: 8 800 600-12-12**

С требованиями к оборудованию «SONAR», правилами доставки и получения оборудования можно ознакомиться на сайте SONAR в разделе "ПОДДЕРЖКА"  
<http://sonarpro.ru/support> .

Примечание – Производитель оставляет за собой право изменять технические характеристики и дизайн без предварительного уведомления.