



ПАСПОРТ

МОДУЛИ УСТАНОВОК
ПОЖАРОТУШЕНИЯ ТОНКО-
РАСПЫЛЕННОЙ ВОДОЙ
АВТОМАТИЧЕСКИХ

ЕАС

РУКОВОДСТВО ПО ЭКСПЛУАТАЦИИ
43504716.634231.001.000 ПС



МЫ РАЗВИВАЕМ
ТЕХНОЛОГИИ, ЧТОБЫ
ДЕЛАТЬ МИР БЕЗОПАСНЕЕ.

ОГЛАВЛЕНИЕ

01. Назначение изделия	01
02. Технические характеристики	03
03. Конструкция и принцип действия.	04
04. Комплектность.	06
05. Подготовка модуля к работе.	06
06. Меры безопасности.	10
07. Техническое обслуживание.	11
08. Хранение и транспортировка	12
09. Гарантии производителя.	13
10. Свидетельство о продаже	14
11. Свидетельство о приемке	15

01 НАЗНАЧЕНИЕ ИЗДЕЛИЯ

1.1 Модули установок пожаротушения тонкораспыленной водой автоматических МУПТВ-9М/15М/17М/21М-ГЗ-ВД-ТУ28.99.39-002-43504716-2020 «ТРВ-9М/15М/17М/21М Ураган-2» (далее по тексту – МУПТВ) предназначены для тушения очагов пожара класса А (твердых горючих веществ) и В (жидких горючих веществ) по ГОСТ 27331-87 и электрооборудования, находящегося под напряжением до 1000 В.

Согласно п. 6.1.6 СП 485.1311500.2020 Для помещений, в которых имеется оборудование с открытыми неизолированными токоведущими частями, находящимися под напряжением, следует предусматривать подачу огнетушащего вещества при срабатывании АУП после отключения электроэнергии.

1.2 МУПТВ не предназначен для тушения веществ, реагирующих с водой (щелочные и щелочно-земельные металлы), а также веществ, горение которых может происходить без доступа воздуха.

1.3 МУПТВ является изделием многоразового использования.

1.4 МУПТВ является исполнительным элементом в автоматических и автономных установках пожаротушения тонкораспыленной водой. Тушение пожара происходит в результате срабатывания МУПТВ, при подаче электрического импульса на выводы электроактиватора от источника питания

1.5 МУПТВ может использоваться для тушения локальных очагов возгорания в помещении. МУПТВ изготовлены в нормальном исполнении и могут эксплуатироваться в температурном интервале от минус 50°С до плюс 50°С. Эксплуатация МУПТВ допуска-

ется при относительной влажности воздуха не более 95% при 25°С.

1.6 Устройство соответствует климатическому исполнению «У» категории размещения 4 по ГОСТ 15150-69.

1.7 Вытеснение огнетушащего вещества (ОТВ) из корпуса МУПТВ производится газом, вырабатываемым газогенерирующим элементом, являющимся частью конструкции модуля.

1.8 Пример записи МУПТВ при заказе:

МУПТВ-9-ГЗ-ВД-ТУ28.99.39-002-43504716-2020 «ТРВ-9М Ураган-2»

МУПТВ-15-ГЗ-ВД-ТУ28.99.39-002-43504716-2020 «ТРВ-15М Ураган-2»

МУПТВ-17-ГЗ-ВД-ТУ28.99.39-002-43504716-2020 «ТРВ-17М Ураган-2»

МУПТВ-21-ГЗ-ВД-ТУ28.99.39-002-43504716-2020 «ТРВ-21М Ураган-2»

ГАРАНТИЙНЫЙ ТАЛОН

ООО «Новосибирский завод противопожарного оборудования»

630108, г. Новосибирск, ул. Зыряновская, 63, оф. 404

тел. 8 (383) 304-9-304 | e-mail: info@npksp.ru

Модуль установки пожаротушения тонкораспыленной водой автоматической
МУПТВ-__-ГЗ-ВД-ТУ28.99.39-002-43504716-2020 «ТРВ-__М Ураган-2»

Заводской № _____

Дата выпуска «__» _____ 20 ____ г.

Продан «__» _____ 20 ____ г.

(наименование и штамп торгующей компании)

Введен в эксплуатацию «__» _____ 20 ____ г.

Владелец и его адрес _____

Характер дефекта _____

Примечание: Талон на гарантийный ремонт, в случае отказа модуля, отправить в адрес предприятия-изготовителя для сбора статистической информации об эксплуатации, качестве и надежности модуля.

02 ТЕХНИЧЕСКИЕ ХАРАКТЕРИСТИКИ

Основные технические характеристики модуля приведены в таблице 1:

№	Наименование характеристики	Значение				
		ТРВ-9М	ТРВ-15М	ТРВ-17М	ТРВ-21М	
01	Продолжительность действия, с, не менее	4	4	4	5	
02	Инерционность МУПТВ, с, не более	2	2	2	2	
03	Объем ОТВ, л	9±0,2	15±0,2	17±0,2	21±0,2	
04	Расход ОТВ, кг/с, не более	3,48	3,48	3,48	3,48	
05	Масса модуля (без ОТВ), кг, не более	6,8	7,7	8,1	9,2	
06	Объем модуля, л	9,8	15,4	17,6	21,5	
07	Масса модуля (полная), кг, не более	17,3	25,1	27,9	33,4	
08	Габаритные размеры модуля, мм	диаметр корпуса МУПТВ	380	380	380	380
		высота	258	320	341	377
09	Ток срабатывания электроактиватора, А, не менее	0,15				
10	Безопасный ток проверки цепи электроактиватора, А, не более	0,028				
11	Напряжение срабатывания электроактиватора, В, не менее	2,4				
12	Электрическое сопротивление электроактиватора, Ом	от 8 до 16				
13	Время подачи электрического тока на электроактиватор для срабатывания газогенератора, с, не менее	0,1				
14	Рабочее давление в корпусе, МПа, не более	1,6				
15	Давление срабатывания предохранительного клапана модуля, МПа, не более	3,2				
16	Ресурс срабатывания, раз, не менее	5				
17	Срок службы, лет	20				
18	Интенсивность орошения, л/(с·м²), не более	0,15				
19	Степень защиты оболочки	IP54				

Высота размещения и защищаемые площади при тушении пожаров класса «А» и «В» и приведены в таблице 2:

Наименование характеристики		Значение						
		ТРВ-9М	ТРВ-15М		ТРВ-17М	ТРВ-21М		
Высота установки Н, м		2,0 - 3,5	1,0 ± 0,2	1,5 ± 0,1	2,0 - 4,0	4,0 - 6,0	2,0 - 4,0	4,0 - 6,0
Защищаемая площадь, кв.м.	класс «А»	18,0	20,0	30,0	36,1	35,0	39,1	36,3
	класса «В»	18,0	20,0	30,0	36,1	35,0	39,1	36,3
Радиус зоны сплошного орошения R, м	класс «А»	2,39	2,50	3,09	3,39	3,34	3,53	3,4
	класса «В»	2,39	2,50	3,09	3,39	3,34	3,53	3,4

ОЗ КОНСТРУКЦИЯ И ПРИНЦИП ДЕЙСТВИЯ

3.1 Общий вид МУПТВ представлен на рисунке 1

3.2 МУПТВ состоит из герметичного стального корпуса (1), заправленного огнетушащим составом и газогенерирующего элемента (2), установленного в специальный контейнер на корпусе. Конструкция контейнера исключает возможность попадания воды на газогенерирующий элемент, а также попадания в ОТВ каких-либо его фрагментов и шлаков. В нижней части корпуса расположен штуцер (3) с расположенными в нем срезной мембраной (4) и стаканом (5), к которому присоединена форсунка (6). Форсунка оборудована фильтрующим элементом. В верхней части корпуса расположен кронштейн-крепление (7) и предохранительный клапан (8).

3.3 Срабатывание МУПТВ происходит от

электрического импульса источника электропитания, подаваемого на выводы электроактиватора. В ГЭ (2) начинается интенсивное газовыделение, сопровождающееся нарастанием давления внутри корпуса МУПТВ (1), что приводит к вскрытию мембраны (4) и подаче ОТВ в стакан (5) и выбросу ОТВ через форсунку (6) в виде тонкораспыленных струй в зону горения. Тушение производится благодаря подаче в очаг возгорания мелкодисперсного огнетушащего состава. Диаметр капель не превышает 150 мкм.

3.4 Запуск МУПТВ в действие может осуществляться автоматически от сигнально-пускового устройства или вручную (дистанционно).

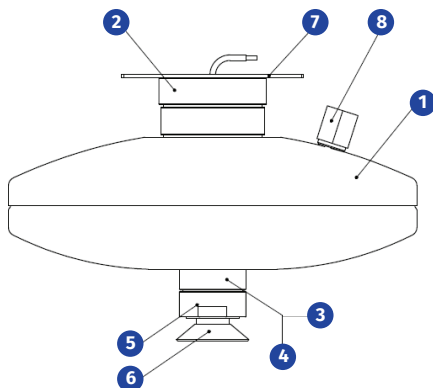


Рисунок 1

3.4 Геометрия распыла модуля (сплошное орошение) представлена на рисунке 2

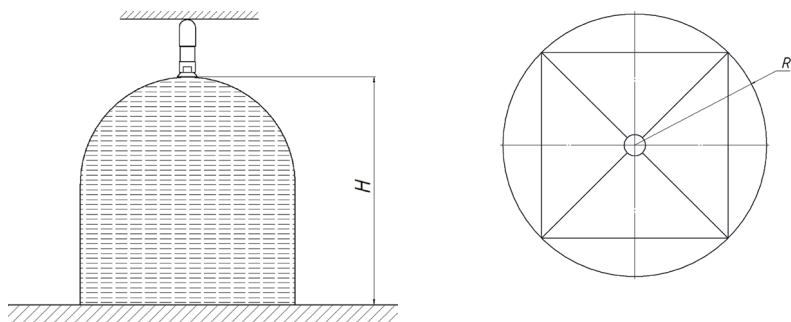


Рисунок 2

H – высота установки (до распылителя), R – радиус зоны сплошного орошения

3.5 Допускается присоединение к МУПТВ трубопровода направленной подачи Ду32 длиной не более 4х метров для обеспечения равномерного орошения в условиях ограниченного пространства, конструктивных или технологических особенностей защищаемого объекта. Рекомендации по проектированию для таких решений приведены в СТО. Схема возможного исполнения модуля с трубопроводом направленной подачи представлена на рис.3.

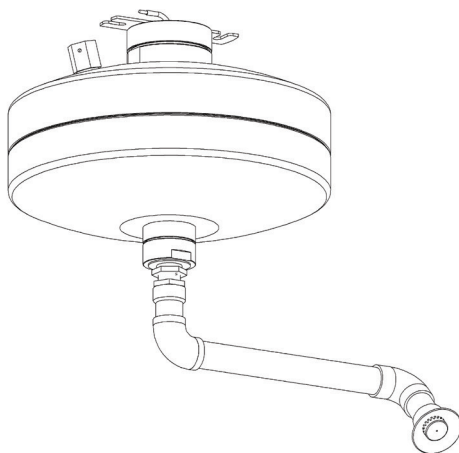


Рисунок 3

04 КОМПЛЕКТНОСТЬ

Комплект поставки включает в себя:

- ✓ Модуль МУПТВ – **1 шт.**;
- ✓ Пакет с добавкой для приготовления Состава ОТВ – **1 шт.**;
- ✓ Паспорт и руководство по эксплуатации – **1 экз.**;
- ✓ Воронка – **1 шт.**;
- ✓ Измеритель уровня ОТВ – **1 шт.**;
- ✓ Упаковочная тара для МУПТВ.

Примечание: наличие перечня запасных частей, заправочного устройства и группового ремонтного комплекта оговаривается при заключении договора на поставку МУПТВ.

При установке МУПТВ совместно с автономным сигнально-пусковым устройством установка представляет собой автономную установку пожаротушения тонкораспыленной водой.

05 ПОДГОТОВКА МОДУЛЯ К РАБОТЕ

5.1 Подготовка модуля к монтажу

5.1.1 Вскрыть упаковку с МУПТВ, извлечь модуль, провести его внешний осмотр и убедиться в отсутствии механических повреждений. При этом обратить внимание на:

- отсутствие внешних повреждений корпуса модуля (вмятин, сколов, сквозных отверстий);
- отсутствие повреждений форсунок;
- отсутствие повреждений предохранительного устройства;
- комплектность поставки в соответствии с разделом 4 настоящего паспорта.

5.1.2 Установить МУПТВ на специальный картонный стакан, входящий в упаковочный комплект (Рис. 4)

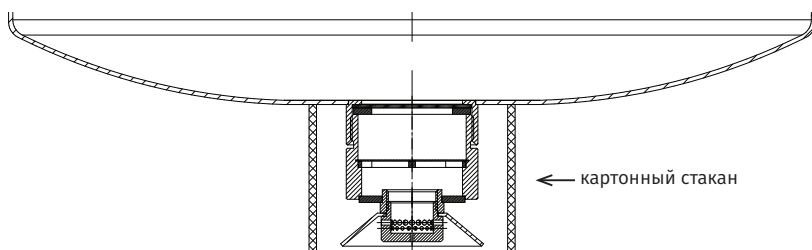


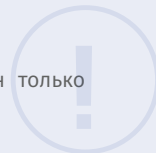
Рисунок 4

5.1.3 Проверить целостность цепи электроактиватора безопасным током, указанным в п.10 таблицы 1. После проверки скрутить провода между собой.

5.1.4 Проверить отсутствие электрического контакта между проводами электроактиватора и корпусом модуля.

ВНИМАНИЕ!

Монтаж модулей на месте эксплуатации может быть осуществлен только монтажной организацией, имеющей соответствующую лицензию.



5.2 Заправка модуля

5.2.1 Подготовка ОТВ производить в спецодежде, резиновых перчатках и защитных очках в специально отведенном месте. Вскрытие пакета с ПОД производить аккуратно, непосредственно перед приготовлением ОТВ. Хранить пакет открытым запрещается. При рассыпании содержимого пакета, вещество необходимо утилизировать. Для заправки МУПТВ заказать комплект добавки.

5.2.2 Смешивание воды с добавкой (ПОД) производить в чистой мерной таре объемом не менее 25 литров до полного растворения. Сухое вещество из пакета растворить в

воде согласно таблицы 3 на странице 9. Для ускорения процесса смешивания допускается применения дрели и насадки-миксера. Вода должна соответствовать требованиям ГОСТ Р 51232-98. В случае невозможности контроля качества используемой воды, необходимо использовать дистиллированную воду.

5.2.3 Открутить предохранительный клапан (поз. 8, рисунок 1) на штуцере ПК.

5.2.4 Вставить воронку в отверстие горловины, аккуратно залить полученный раствор ОТВ в МУПТВ и убрать воронку.

Примечание: Рекомендуется заливать воду мерным стаканом с ценой деления не более 20мл.

5.2.5 Аккуратно опустить измеритель уровня ОТВ (поз.1, рисунок 5) в штуцер ПК (поз.2, рисунок 5). Выступающая часть измерителя уровня ОТВ должна быть выше кромки штуцера ПК минимум на 5мм.

5.2.6 Извлечь из штуцера ПК измеритель уровня ОТВ.

5.2.7 Убедиться в наличии паронитового кольца в предохранительном клапане, закрутить предохранительный клапан на место с усилием 55 Нм.

5.2.8 Протереть модуль насухо, для полного удаления остатков ОТВ с поверхности устройства.

5.3 Размещение и монтаж

5.3.1 МУПТВ закрепить на потолочном перекрытии, при этом крепление к потолочному перекрытию МУПТВ должно выдерживать статическую нагрузку не менее 150 кг в течение 5 минут. Присоединительные размеры к крепежной площадке показаны на рисунке 6 (Варианты креплений указаны в СТО).

5.3.2 До подключения модуля к цепи системы управления концы выводов электроактиватора должны быть замкнуты путем скручивания не менее чем на два витка. Разъединение концов выводов производить перед подключением модуля к обесточенной системе управления.

5.3.3 Подключение модуля к цепи электрозапуска производится после монтажа

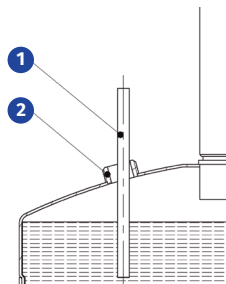


Рисунок 5

ВНИМАНИЕ!

Запрещается заливать в МУПТВ количество ОТВ, превышающее указанное в паспорте. Во время заправки модуля ОТВ, а также при хранении, транспортировке и монтаже заправленного модуля, запрещается отклонять модуль от вертикального положения.

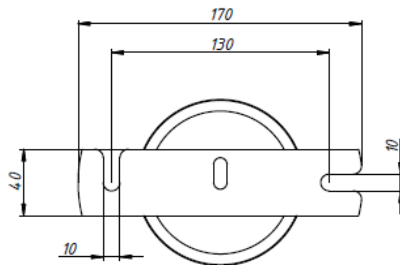


Рисунок 6

систем управления. При подключении цепи запуска к модулю полярность значения не имеет. Подключение производить в коммутационной коробке.

5.3.4 Электроактиватор не содержит внутренних источников энергии и не может являться самостоятельным источником пуска модуля. Для запуска модуля в работу требуется внешний источник питания, напряжением не менее 2,4 В.

5.3.5 Для предотвращения несанкционированного срабатывания от внешних электромагнитных полей рекомендуется применение специальных устройств или схем, компенсирующих их влияние. Также, при проектировании электрических линий запуска модулей рекомендуется предусмотреть меры, исключающие возникновение токов наводок.

5.3.6 Согласно ПУЭ (редакция 7, 2020 г.), п.1.7.33 Заземление или зануление электроустановок не требуется при номинальных

напряжениях до 42 В переменного тока и до 110 В постоянного тока во всех случаях, кроме указанных в 1.7.46, п. 6 (металлические оболочки и броня контрольных и силовых кабелей и проводов напряжением до 42 В переменного тока и до 110 В постоянного тока, проложенных на общих металлических конструкциях, в том числе в общих трубах, коробах, лотках и т. п. Вместе с кабелями и проводами, металлические оболочки и броня которых подлежат заземлению или занулению), и в гл. 7.3 (электроустановки во взрывоопасных зонах) и 7.6 (электросварочные установки).

5.3.7 Расположение и количество модулей в защищаемых помещениях определять в соответствии с проектом.

5.3.8 После проведения подготовки модуля к работе (п.5) необходимо заполнить таблицу (п.11)

Растворение добавки (ПОД) в воде для разных температур приведены в таблице 3:

	Температура	ТРВ-9М	ТРВ-15М	ТРВ-17М	ТРВ-21М
Вода, кг	-25°C	7,30	12,20	13,40	17,00
Добавка, кг		3,20	5,20	6,40	7,20
Вода, кг	-50°C	6,20	10,40	11,70	14,50
Добавка, кг		5,00	8,40	9,50	11,70

06 МЕРЫ БЕЗОПАСНОСТИ

6.1 Меры безопасности.

6.1.1 Лица, допущенные к эксплуатации МУПТВ, должны изучить и соблюдать требования настоящего документа.

6.1.2 Запрещается:

- ✘ увеличивать количество ОТВ;
- ✘ проводить регулировку форсунок распылителя;
- ✘ эксплуатировать, пренебрегая требованиями настоящего паспорта;
- ✘ ронять модуль, подвергать модуль ударам;
- ✘ ставить модуль на стакан (рис.1, поз.5);
- ✘ осуществлять проверку цепей запуска МУПТВ током более 0,028 А;
- ✘ при демонтаже сработавшего модуля брать за него незащищенными руками, т.к. после срабатывания части оболочки корпуса нагреваются до температуры свыше 85°С;
- ✘ эксплуатировать модуль с механическими повреждениями (при повреждении корпуса, мембраны и протечками ОТВ);
- ✘ разбирать МУПТВ;
- ✘ проводить какие-либо огневые испытания без согласования или присутствия представителя предприятия изготовителя;
- ✘ выполнять любые ремонтные работы при наличии давления в корпусе модуля;
- ✘ выполнять любые ремонтные работы без отключения МУПТВ от внешних электрических цепей.

6.1.3 В случае попадания ОТВ в глаза и на кожу человека необходимо незамедлительно промыть большим количеством воды.

6.1.4 При установке МУПТВ необходимо соблюдать технику безопасности при проведении работ на больших высотах.

6.1.5 При подключении МУПТВ к дополнительному оборудованию питание этого оборудования должно быть отключено.

6.1.6 Зарядка, перезарядка, плановое ТО и освидетельствование МУПТВ должны производиться в специально отведенных и оборудованных для этих целей помещениях на предприятии-изготовителе или станциях технического обслуживания огнетушителей, имеющих лицензию Государственной противопожарной службы на проведение работ данного вида.

07 ТЕХНИЧЕСКОЕ ОБСЛУЖИВАНИЕ

7.1 К работе с установкой должны допускаться лица, прошедшие специальный инструктаж и обучение безопасным методам труда, проверку знаний правил безопасности и инструкций в соответствии с занимаемой должностью применительно к выполняемой работе согласно ГОСТ 12.0.004-2015.

7.2 При эксплуатации МУПТВ необходимо поддерживать их работоспособное состояние и выполнять в полном объеме мероприятия регламентных работ системы пожаротушения, в которую они входят. **7.3** Специального оборудования, приспособлений и инструмента для технического обслуживания МУПТВ не требуется. Водный раствор ОТВ в МУПТВ при эксплуатации не склонен к расслоению. Дополнительных мер по поддержанию раствора в готовности не требуется.

7.4 Один раз в квартал внешним осмотром проверять корпус МУПТВ на предмет обнаружения вмятин и повреждений. При обнаружении указанных дефектов МУПТВ необходимо заменить.

7.5 При обнаружении протечки ОТВ необходимо насухо протереть всю поверхность устройства. Причиной появления жидкости на поверхности устройства может служить

конденсация влаги из атмосферы. В случае повторного появления следов вытекания ОТВ из устройства, МУПТВ необходимо заменить.

7.6 Корпус МУПТВ необходимо периодически очищать от пыли и грязи, протирая слегка влажной тряпкой.

7.7 Работы по перезарядке после срабатывания МУПТВ должны проводиться предприятием-изготовителем МУПТВ.

7.8 При несработке модуля, установленного в систему автоматического пожаротушения (при подаче импульса тока от прибора управления), эксплуатирующая организация уведомляет письменно и приглашает представителя завода-изготовителя для выяснения причин случившегося.

7.9 При перезарядке сделать отметку на корпусе МУПТВ (с помощью бирки или этикетки) и в паспорте (п.11).

7.10 При получении модуля после перезарядки провести процедуры согласно п.5 и заполнить таблицу информации о проведенных работах (п.11).

7.11 По истечении гарантийного срока эксплуатации необходимо проверить уровень ОТВ в МУПТВ. Для этого необходимо выполнить пункты 5.2.3, 5.2.4, 5.2.5, 5.2.7.

7.12 По истечение 10 лет эксплуатации МУПТВ необходимо

- отключить модуль от кабельной линии системы пожаротушения;
- снять модуль с крепления;
- открутить предохранительный клапан (поз. 8, рисунок 1) на штуцере ПК. Слить раствор ОТВ прикрутить предохранительный клапан;
- упаковать модуль в заводскую упаковку (или иную идентичную заводской, обеспечивающую сохранность изделия при транспортировке) и отправить на предприятие-изготовитель для проведения регламентных работ.

7.13 При получении модуля после ТО провести процедуры согласно п.5 и заполнить таблицу информации о проведенных работах (п.11).

08 ХРАНЕНИЕ И ТРАНСПОРТИРОВКА

8.1 Транспортирование МУПТВ в упаковке предприятия – изготовителя в интервале температур от - 50°С до + 50°С допускается всеми видами транспорта в соответствии с правилами перевозки грузов для этого вида транспорта и с учетом условий транспортирования – жесткие (Ж) по ГОСТ 23170-78.

8.2 При хранении и транспортировании МУПТВ должны быть обеспечены условия, предохраняющие их от механических повреждений, прямого воздействия солнечных лучей, влаги и агрессивных сред.

8.3 При хранении и транспортировании МУПТВ необходимо соблюдать требования манипуляционных знаков, указанных на таре.

8.4 Штабелирование МУПТВ без ОТВ при хранении в упаковке изготовителя допускается не более 5 рядов по высоте.

09 ГАРАНТИИ ПРОИЗВОДИТЕЛЯ

9.1 Предприятие-изготовитель гарантирует соответствие МУПТВ требованиям технических условий ТУ 28.99.39-002-43504716-2020 при соблюдении потребителем условий эксплуатации, транспортирования и хранения, установленных настоящим паспортом.

9.2 Назначенный срок службы устанавливается 10 лет при соблюдении эксплуатационных требований к МУПТВ и исчисляется с момента принятия МУПТВ отделом технического контроля предприятия изготовителя. По желанию заказчика назначенный срок службы может быть продлен на 10 лет, при условии соблюдения эксплуатационных требований к МУПТВ и проведения работ в соответствии с п 7.12 паспорта с момента принятия МУПТВ отделом технического контроля предприятия изготовителя.

9.3 Гарантийный срок — 1 год со дня реализации.

9.4 Перед подключением модуля в систему пожаротушения необходимо провести подготовку модуля к работе в строгом соответствии с пунктом 5 настоящего паспорта.

При обнаружении несоответствий — сообщить на предприятие изготовитель для выяснения

обстоятельств происшедшего.

После установки МУПТВ в систему пожаротушения, предприятие-изготовитель не принимает претензии в случае его несанкционированного срабатывания.

9.5 Предприятие изготовитель не несет ответственности в случаях:

- ✘ несоблюдения владельцем правил эксплуатации МУПТВ, изложенных в настоящем паспорте;
- ✘ небрежного хранения и транспортирования МУПТВ;
- ✘ утери паспорта МУПТВ;
- ✘ отсутствия маркировки изделия и(или) специальных знаков, расположенных на корпусе изделия, позволяющих однозначно идентифицировать тип устройства, серийный номер и дату изготовления;
- ✘ после проведения перезарядки, переосвидетельствования МУПТВ, если они проводились не на предприятии изготовителе;
- ✘ проведения каких-либо испытаний МУПТВ у потребителя без согласования с разработчиком;
- ✘ превышение срока эксплуатации с момента принятия МУПТВ ОТК предприятия изготовителя.

Примечание: Предприятие-изготовитель оставляет за собой право внесения изменений в конструкцию модуля, не отраженные в настоящем паспорте и не влияющие на основные технические характеристики.

10 СВИДЕТЕЛЬСТВО О ПРОДАЖЕ

(ОБЯЗАТЕЛЬНО К ЗАПОЛНЕНИЮ)

Дата продажи «_____»_____

Учет количества срабатываний (обязательно к заполнению)

№	Место установки	Дата заправки	Подпись и штамп предприятия
1			
2			
3			
4			
5			

Информация о произведенных работах (обязательно к заполнению)

Дата	Вид работ	Исполнитель (предприятие, ФИО)	Подпись и штамп предприятия

11 СВИДЕТЕЛЬСТВО О ПРИЕМКЕ

Модуль установки пожаротушения тонкораспыленной водой автоматической МУПТВ-___-ГЗ-ВД-ТУ28.99.39-002-43504716-2020 «ТРВ-___М Ураган-2» изготовлен и упакован в соответствии с требованиями ТУ 28.99.39-002-43504716-2020 и признан годным к эксплуатации.

Модуль подвергнут консервации и упакован согласно требованиям ТУ.

Срок консервации – 1 год.

Сертификат соответствия № ЕАЭС RU С-RU.ПБ97.В.00235/21

Срок действия Сертификата соответствия до 23.09.2026 г.

Дата изготовления

_____ (месяц, год) _____

Подпись и штамп контролера



ООО «Новосибирский завод противопожарного оборудования»

630108, г. Новосибирск, ул. Зырянская, 63, оф. 404

тел. 8 (383) 304-9-304 | e-mail: info@npksp.ru

www.npksp.ru