

МТС Снабжение

ООО "МТС Снабжение" / Тел.: +7(926) 139-41-91
Росси, г. Мытищи, ул. Трудовая, дом. 33, стр. 1
e-mail: mtssnab1@gmail.com, www.snabzh.ru

"УТВЕРЖДАЮ"

генеральный директор ООО "МТС Снабжение"

В.В. Полюенко

15 января 2022 года

**Альбом типовых проектных решений
автономное устройство пожаротушения Пиростикер**

АТПР АУП Пиростикер.2022

2022 г.

Составлено	
Взам. инв.И	
Подпись и дата	
Инв. № подл.	

Изм.	Кол.уч.	Лист	№док.	Подп.	Дата	АТПР Пиростикер.2022		
Разработал	Выполнил					Альбом типовых проектных решений Пиростикер		
Проверил	Целин					Автономное устройство пожаротушения Пиростикер	Стр. 1	Лист 1
						Титульный лист	ООО "МТС Снабжение"	
Утверждаю	Полюенко							

1. Содержание2

2. Схема монтажа Пиростикера в электрическом шкафу и розетке.....3

3. Схема монтажа Пиростикера Ф в электрическом шкафу и розетке.....4

4. Руководство по эксплуатации АУП Пиростикер.....5

5. Сертификат соответствия АУП Пиростикер.....7

Согласовано	
Взам. инв.Н	
Получить и сдать	
Инв. N подл.	

						АТПР Пиростикер.2022.02			
						Альбом типовых проектных решений Пиростикер			
Изм.	Кол.уч.	Лист	№док.	Подп.	Дата	Автономное устройство пожаротушения Пиростикер	Стация	Лист	Листов
Разработал	Выполнение						Р		1
Проверил	Изм.					Содержание	ООО "МТС Снабжение"		
Утверждаю	Подпись								

Схема монтажа АУП Пиростикер в электрических шкафах и розетках

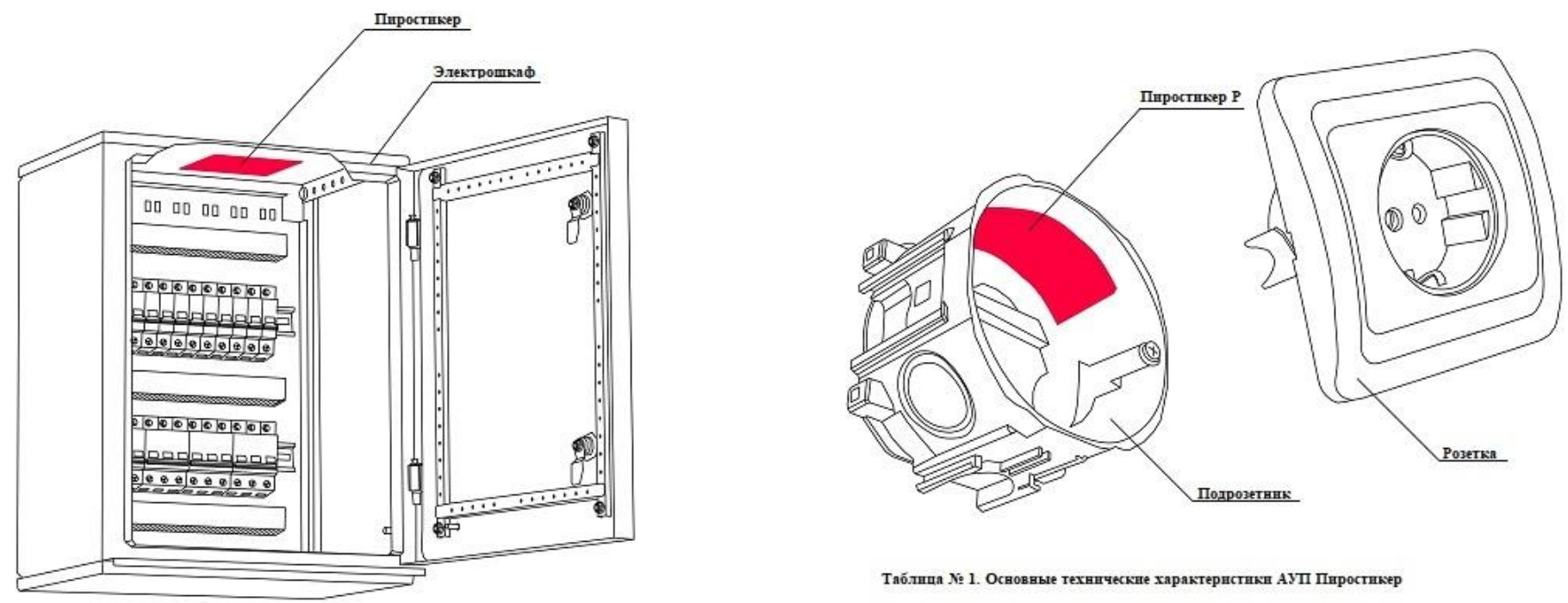


Таблица № 1. Основные технические характеристики АУП Пиростикер

Наименование	Пиростикер Р	Пиростикер 15	Пиростикер 25	Пиростикер 45	Пиростикер 60
Размер изделия, мм	30x30x2	85x45x2	110x65x2	130x90x3	190x90x3
Масса изделия, гр.	2	10	21	60	73
Максимально защищаемый объем, л.	0,5	15	25	45	60
Температура срабатывания, °С	120	120	120	120	120
Температура эксплуатации, °С	-40...+40	-40...+40	-40...+40	-40...+40	-40...+40
Гарантийный срок эксплуатации, мес.	60	60	60	60	60

- Монтаж Пиростикеров необходимо осуществлять строго в соответствии с рекомендациями, указанными в руководстве по эксплуатации.
- Условие срабатки Пиростикера и тушение очага возгорания - закрытая фронтальная дверца защищаемого объекта.
- При установке Пиростикера в защищаемом объекте необходимо соблюдать правила монтажа и эксплуатации электрооборудования, а также технику безопасности при работе с электрооборудованием под напряжением.
- Тип применяемого Пиростикера рассчитывать исходя из габаритов защищаемого объекта Длина x Ширина x Высота (ДxШxВ)
- В процессе монтажа категорически запрещается производить действия, приводящие к механическому повреждению Пиростикера, или подвергать его нагреву более 90° С.
- В случае применения Пиростикера в многосекционном объекте, каждая секция должна защищаться отдельным Пиростикером, соответствующим объему этого отсека.
- Пиростикер устанавливается по центру или непосредственно над электрооборудованием в горизонтальном положении в верхней точке защищаемого объекта активным слоем вниз.
- Пиростикер Р устанавливается в верхней части подрозетника над контактной группой активным слоем вниз.
- Основные технические характеристики Пиростикера соответствуют требованиям ГОСТ Р 56459-2015 «Устройства пожаротушения автономные с применением термоактивируемых огнетушащих веществ».

						АТПР Пиростикер.2022.03			
						Альбом типовых проектных решений Пиростикер			
Изм.	Колуч.	Лист	№док.	Подп.	Дата				
Разработал	Выснетжанин					Автономное устройство пожаротушения Пиростикер	Студия	Лист	Листов
Проверил	Ильин						Р		1
						Схема монтажа АУП Пиростикер в электрических шкафах и розетках	ООО «МТС Снабжение»		
Утверждено	Полненко								

Сопровождено
 Взам. инв.Н
 Подпись и дата
 Инв. N подл.

Схема монтажа АУП Пиростикер Ф в электрических шкафах

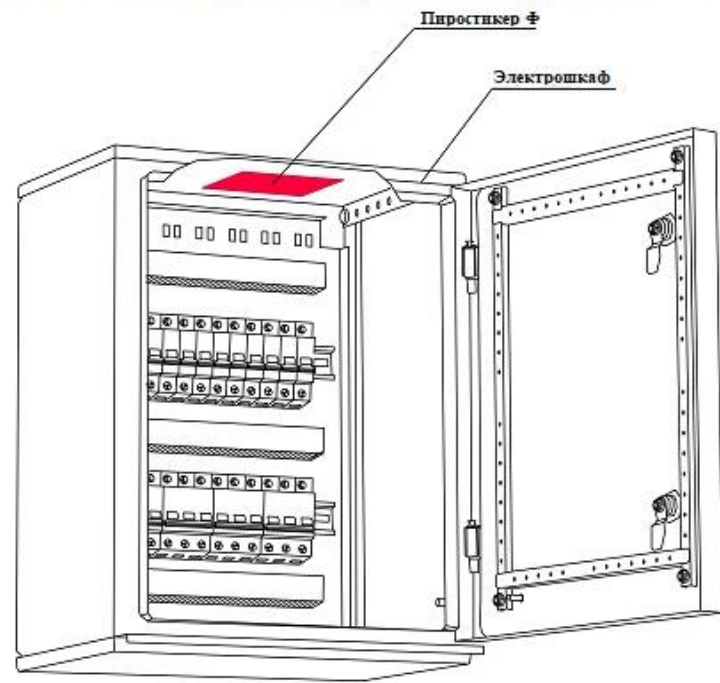


Таблица № 1. Основные технические характеристики АУП Пиростикер Ф

Наименование	Пиростикер Ф-Р	Пиростикер Ф-20	Пиростикер Ф-30	Пиростикер Ф-50	Пиростикер Ф-65
Размер изделия, мм	50x50x2	100x50x2	100x100x2	150x100x2	200x100x2
Масса изделия, гр.	6	11	21	45	65
Максимально защищаемый объем, л.	10	20	30	50	65
Температура срабатывания, °С	120	120	120	120	120
Температура эксплуатации, °С	-40...+80	-40...+80	-40...+80	-40...+80	-40...+80
Гарантийный срок эксплуатации, мес.	60	60	60	60	60

- Монтаж Пиростикеров необходимо осуществлять строго в соответствии с рекомендациями, указанными в руководстве по эксплуатации.
- Условие сработки Пиростикера и тушение очага возгорания - закрытая фронтальная дверца защищаемого объекта.
- При установке Пиростикера в защищаемом объекте необходимо соблюдать правила монтажа и эксплуатации электрооборудования, а также технику безопасности при работе с электрооборудованием под напряжением.
- Тип применяемого Пиростикера рассчитывать исходя из габаритов защищаемого объекта Длина x Ширина x Высота (ДxШxВ)
- В процессе монтажа категорически запрещается производить действия, приводящие к механическому повреждению Пиростикера, или подвергать его нагреву более 90° С.
- В случае применения Пиростикера в многосекционном объекте, каждая секция должна защищаться отдельным Пиростикером, соответствующим объему этого отсека.
- Пиростикер устанавливается по центру или непосредственно над электрооборудованием в горизонтальном положении в верхней точке защищаемого объекта активным слоем вниз.
- Пиростикер Р устанавливается в верхней части подрозетника над контактной группой активным слоем вниз.
- Основные технические характеристики Пиростикера соответствуют требованиям ГОСТ Р 56459-2015 «Устройства пожаротушения автономные с применением термоактивируемых огнетушащих веществ».

АТПР Пиростикер.2022.04					
Альбом типовых проектных решений Пиростикер Ф					
Изм.	Колуч.	Лист	№док.	Подп.	Дата
Разработал	Выполнитель				
Проверил	Ильин				
Утверждаю	Полненко				
Автономное устройство пожаротушения Пиростикер Ф				Стр.1	Лист 1
Схема монтажа АУП Пиростикер Ф в электрических шкафах и розетках				ООО «МТС Снабжение»	

Создано: _____
 Взам. убои: _____
 Подпись и дата: _____
 Имя, И. поби: _____

АВТОНОМНОЕ УСТРОЙСТВО ПОЖАРОТУШЕНИЯ С ТЕРМА-ОТВ: ПИРОСТИКЕР

РУКОВОДСТВО ПО ЭКСПЛУАТАЦИИ

1. Общие сведения:

1.1. Инновационная технология микрокапсулирования огнетушащего вещества в Продукции "Пиростикер" - новый уровень обеспечения пожарной безопасности.

1.2. Работа Пиростикера по подавлению возгораний основана на двух эффектах:

- химический процесс «связывания» свободных радикалов и прерывания таким образом цепей химических реакций горения;
- вытеснения кислорода из зоны горения.

2. Рекомендации по эксплуатации:

2.1. Пиростикер может быть установлен в распределительные щиты, электрощкафы, шкафы управления, электрические розетки, малогабаритные хранилища ценностей (Далее - Объект) со степенью защиты IP 20 и выше.

2.2. При установке Пиростикера в объекте необходимо соблюдать правила монтажа и эксплуатации электрооборудования и технику безопасности при работе с электрооборудованием под напряжением.

2.3. В случае применения Пиростикера в многосекционном объекте, каждая секция должна быть защищена отдельным Пиростикером, соответствующим объему отсека.

2.4. При срабатывании Пиростикера, а так же при наличии признаков неисправности электрооборудования (потемнения корпусов, проводов, ЛКП щита, следов перегрева и искрения), необходимо устранить неисправность и заменить Пиростикер на новый.

2.5. При демонтаже Пиростикера, повторное его использование не допускается.

2.6. Пиростикер подлежит замене в случаях: а) наличия внешних повреждений; б) проведения электромонтажных и ремонтных работ; в) появления следов возгорания; г) истечения срока годности.

2.7. В процессе установки запрещается производить действия, приводящие к механическому повреждению изделия, или подвергать его нагреву свыше 90 С.

3. Рекомендации по установке:

3.1. Пиростикер устанавливается по центру или непосредственно над электрооборудованием в горизонтальном положении в верхней точке защищаемого объема активным слоем вниз.

3.2. Пиростикер Р (Розетка) устанавливается непосредственно в подрозетник над контактной группой в верхней части защищаемого объекта активным слоем вниз.

3.3. Необходимо подготовить поверхность для установки изделия Пиростикер: очистить от пыли и грязи, обезжирить.

3.4. Снимите защитную пленку с клеящего слоя изделия Пиростикер, плотно прижмите изделие Пиростикер клеящим слоем к подготовленной поверхности и удержите несколько секунд.

3.5. Изделие Пиростикер установлено и готово к работе, при условии закрытой фронтальной дверцы объекта.

Согласовано
Взам. ин-и
Подпись и дата
Инв. № подл.

АТПР Пиростикер.2022.05					
Альбом типовых проектных решений Пиростикер					
Изм.	Колуч.	Лист	Издок.	Подп.	Дата
Разработал	Выполнение				
Проверил	Пыль				
Утверждаю	Полтемя				
Автономное устройство пожаротушения Пиростикер				Страница	Лист
Руководство по эксплуатации				р	1
ООО "МТС Снабжение"					

4. Безопасность

Внимание:

- 4.1. Перед установкой Пиростикера в защищаемом объекте необходимо полное отключение электричества!
- 4.2. При появлении признаков возгорания в защищенном объекте отключите электропитание общим или местным рубильником (автоматом). Вызовите пожарную охрану.
- 4.3. Не предпринимать попыток самостоятельно вскрыть защищенный объект до прибытия пожарной охраны.
- 4.4. Для предотвращения неблагоприятного воздействия газовых продуктов, образующихся при возгорании и тушении огня на организм человека, необходимо покинуть помещение.
- 4.5. После обнаружения потушенного возгорания в объекте, необходимо проветрить помещение, устранить причину возгорания и установить новый Пиростикер.

5. Гарантии предприятия-изготовителя

- 5.1. Изготовлено по ТУ: 28.29.22-003-89538614-2019
- 5.2. Соответствует требованиям ГОСТ Р 56459-2015

6. Комплектность:

- Пиростикер – 1 шт. / Пиростикер Р (Розетка) – 10 шт.
- Руководство по эксплуатации – 1 шт.
- Упаковочный пакет – 1 шт.
- Салфетка влажная для очистки от пыли места установки – 1 шт.
- Наклейка:
«Защищено» – 1 шт. / «Защищено» – 10 шт.

7. Предприятие-изготовитель

ООО «Фипрон-Техник»
: 129090, г. Москва, ул. Щепкина, дом 9, строение 1, этаж Подвал, помещение II, комната 2
Тел.: +7 (499) 348-11-11
Web:
E-mail: info@fipronglobal.ru

Производство:
115230, г. Москва, Электролитный проезд, дом 3, строение 2, этаж 4

						АТПР Пиростикер.2022.06		
						Альбом типовых проектных решений Пиростикер		
Изм.	Кол.уч.	Лист	№док.	Подп.	Дата	Стр.	Лист	Листов
Разработал		Выполнение				Автономное устройство пожаротушения Пиростикер	Р	1
Проверил		Изм.						
						Руководство по эксплуатации	ООО "МТС Снабжение"	
Утверждаю		Подпись						

СДСПБ



Система добровольной сертификации в области
пожарной безопасности «Прибор-Эксперт»

регистрационный № РОСС RU.31588.04ОЦНО от 02.12.2016 года

СЕРТИФИКАТ СООТВЕТСТВИЯ

№ РОСС RU.31588.04ОЦНО.ОС05.00443

0001532

(номер сертификата соответствия)

(учетный номер бланка)

ЗАЯВИТЕЛЬ

(наименование и
местонахождение
заявителя)

Общество с ограниченной ответственностью «ФИПРОН-ТЕХНИК». Адрес: 129090,
РОССИЯ, МОСКВА ГОРОД, УЛИЦА ЩЕПКИНА, ДОМ 9, СТРОЕНИЕ 1,
ЭТ/ПОМ/КОМ ПОДВАЛ/И/2. ОГРН: 1197746614713. Телефон/Факс: 74952597516

ИЗГОТОВИТЕЛЬ

(наименование и
местонахождение
изготовителя продукции)

Общество с ограниченной ответственностью «ФИПРОН-ТЕХНИК».
Адрес: 115230, РОССИЯ, город Москва, Электролитный проезд, дом 3,
строение 2, этаж 4. ОГРН: 1197746614713. Телефон/Факс: 74952597516

ОРГАН ПО СЕРТИФИКАЦИИ

(наименование и местонахождение органа
по сертификации, выдавшего сертификат
соответствия)

Орган по сертификации ООО "Вега" Адрес: 107078, Россия,
Москва, улица Садовая-Спаская, дом 17/2, этаж 2, помещение
I. Телефон: +7-909-356-1455. Адрес электронной почты:
vega.infor@yandex.ru. Аттестат аккредитации № РОСС
RU.31588.04ОЦНО.ОС05

ПОДТВЕРЖДАЕТ, ЧТО ПРОДУКЦИЯ

(информация о сертифицированной продукции,
позволяющая провести идентификацию)

ПИРОСТИКЕР, модели: Пиростикер Р, Пиростикер 15, Пиростикер 25, Пиростикер 45,
Пиростикер 60, Пиростикер Ф-Р, Пиростикер Ф-15, Пиростикер Ф-20, Пиростикер Ф-25,
Пиростикер Ф-30, Пиростикер Ф-45, Пиростикер Ф-50, Пиростикер Ф-60, Пиростикер
Ф-65. Серийный выпуск

Код ОК 28.29.22

Код ТН ВЭД России
3813

СООТВЕТСТВУЕТ ТРЕБОВАНИЯМ

(наименование национальных стандартов,
стандартов организаций, сводов правил,
условий договоров на соответствие которых
проводилась сертификация)

Федеральный Закон №123-ФЗ "Технический регламент о требованиях пожарной безопасности" от 22 июля 2008 г., в редакции
Федеральных законов от 10.07.2012г. № 117-ФЗ, от 02.07.2012г. № 185-ФЗ, от 21.06.2014г. № 160-ФЗ, от 13.07.2015г. №234-
ФЗ, от 09.07.2016г. №301-ФЗ, от 29.07.2017г. №244-ФЗ, ГОСТ Р 51429-2013 Устройства пожаротушения автономные с
применением микрокапсулированного огнетушащего вещества. Общие технические
условия. Методы испытаний. ТУ 28.29.22-001-06114058-2019 "АВТОНОМНОЕ УСТРОЙСТВО ПОЖАРОТУШЕНИЯ
ТИПА АСТ С ТЕРМОАКТИВИРУЮЩИМся МИКРОКАПСУЛИРОВАННЫМ ОГНЕТУШАЩИМ ВЕЩЕСТВОМ.
ТЕХНИЧЕСКИЕ УСЛОВИЯ"

**ПРОВЕДЕННЫЕ ИССЛЕДОВАНИЯ
(ИСПЫТАНИЯ) И ИЗМЕРЕНИЯ**

Протокол испытаний № 001/Г-14/12/20 от 13.11.2020 года,
выданный Испытательной лабораторией "Орбон" ООО "Вега"
(аттестат аккредитации РОСС RU.31588.04ОЦНО.ИЛ03)

ПРЕДСТАВЛЕННЫЕ ДОКУМЕНТЫ

(документы, представленные заявителем
в орган по сертификации в качестве
доказательств соответствия продукции)

ТУ 28.29.22-001-06114058-2019 "АВТОНОМНОЕ УСТРОЙСТВО
ПОЖАРОТУШЕНИЯ ТИПА АСТ С ТЕРМОАКТИВИРУЮЩИМся
МИКРОКАПСУЛИРОВАННЫМ ОГНЕТУШАЩИМ ВЕЩЕСТВОМ.
ТЕХНИЧЕСКИЕ УСЛОВИЯ"

СРОК ДЕЙСТВИЯ СЕРТИФИКАТА СООТВЕТСТВИЯ с 13.11.2020 по 12.11.2023



Руководитель
заместитель руководителя)
органа по сертификации

(подпись, инициалы, фамилия)

эксперт (эксперты)

(подпись, инициалы, фамилия)

А.А. Белянин

В.С. Киров