

Источник бесперебойного питания

POWERCOM Vanguard

VGD-II-10/25K33RM

Руководство по эксплуатации

Модели: VGD-II-10K33RM; VGD-II-15K33RM; VGD-II-20K33RM; VGD-II-25K33RM

Предисловие

Использование

Руководство содержит информацию об установке, использовании, эксплуатации и обслуживании ИБП (версия RM). Перед установкой внимательно прочитайте это руководство.

Примечание

По всем возникающим вопросам пользователь нашего оборудования может обращаться в офис или сервисный центр Powercom, а также получить информацию на сайте www.pcm.ru

Внесение изменений в данное Руководство осуществляется без дополнительного информирования пользователей.

Содержание

1. Меры Предосторожности	1
Определения и термины	1
Предупреждения	1
Инструкция по Безопасности	1
Транспортировка и установка	1
Сборка и управление	1
Обслуживание и Замена	2
Меры безопасности при работе с аккумуляторными батареями	2
Утилизация аккумуляторных батарей	3
2. Описание продукта	4
2.1 Особенности	4
2.2 Конфигурации	5
2.3 Внешний вид и конфигурация	5
2.3.1 Внешний вид	5
2.3.2 Конфигурация	5
2.4 Структура ИБП	6
2.5 Режимы работы	6
2.3.1 Нормальный режим	7
2.3.2 Режим работы от батарей	7
2.3.3 Режим автоматического байпаса	7
2.3.4 Режим обслуживания (Ручной байпас)	8
2.3.5 Режим ECO	9
2.3.6 Режим «автостарт»	9
2.3.7 Режим частотного преобразователя	9
3. Инструкция по установке	10
3.1 Распаковка и осмотр	10
3.2 Примечания для установки	10
3.3 Установка основного модуля	10
3.3.1 Напольная установка	10
3.3.2 Стоечная установка	11
3.4 Силовые кабели	12
3.4.1 Характеристики	12
3.4.2 Характеристики клеммных колодок	12
3.4.3 Характеристики внешних автоматических выключателей	13
3.4.4 Соединение силовых кабелей	13
3.5 Кабели управления и коммуникации	14
3.5.1 Интерфейс «сухие контакты»	15
3.5.2 Коммуникационный интерфейс	19
3.6 Режим распределения питания	19
3.6.1 3 фазы в 3 фазы, общий вход	19
3.6.2 3 фазы в 3 фазы, двойной вход	20
3.6.3 3 фазы в 1 фазу, общий вход	20

3.6.4 3 фазы в 3 фазу, двойной вход.....	22
4. LCD экран.....	24
4.1 Панель обслуживания и управления	24
4.2 LCD экран.....	24
4.3 Главное меню.....	25
4.3.1 Домашняя	25
4.3.2 Данные	25
4.3.3 Журнал событий	27
4.3.4 Установки.....	31
4.3.5 Система	33
4.3.6 Управление	33
4.4 Сигнализация о событиях	35
5. Эксплуатация	36
5.1 Запуск ИБП	36
5.1.1 Запуск в нормальном режиме	36
5.1.2 Запуск от батарей (холодный старт).....	38
5.2 Процедуры переключений между режимами работы.....	39
5.2.1 Переключение в режим работы от АКБ из нормального режима.....	39
5.2.2 Переключение в режим электронного байпаса из нормального режима	39
5.2.3 Переключение в нормальный режим из режима электронного байпаса	39
5.2.4 Переключение в режим ручного байпаса из нормального режима	39
5.2.5 Переключение в нормальный режим из режима ручного байпаса	40
5.3 Обслуживание батарей	40
5.5 Установка системы параллельной работы	41
5.5.1 Схема параллельной работы	41
5.5.2 Настройки параллельной работы.....	42
6. Обслуживание	47
6.1 Меры предосторожности	47
6.2 Инструкция по обслуживанию ИБП	47
6.3 Инструкция по обслуживанию линейки батарей	47
7. Спецификация продукта.....	49
7.1 Применяемые стандарты	49
7.2 Характеристики окружающей среды.....	49
7.3 Механические характеристики.....	50
7.4 Электрические характеристики	50
7.4.1 Электрические характеристики (Вход).....	50
7.4.2 Электрические характеристики (шина постоянного тока)	51
7.4.3 Электрические характеристики (Выходной инвертор)	51
7.4.4 Электрические характеристики (Байпас).....	52
7.5 Эффективность	53
7.6 Дисплей и интерфейс.....	53

1. Меры предосторожности

Данное руководство содержит информацию, касающуюся установки и эксплуатации источника бесперебойного питания (ИБП). Пожалуйста, внимательно прочитайте это руководство перед установкой.

Ввод ИБП в эксплуатацию может проводиться только авторизованным персоналом. Невыполнение данного требования может привести к повреждению ИБП и аннулированию гарантии.

Определения и термины

Опасность: вероятность получения травмы или летального исхода в случае игнорирования предупреждения.




Предупреждение: вероятность получения травмы или повреждения оборудования в случае игнорирования предупреждения.

Внимание: вероятность повреждение оборудования, потери данных или иных последствий в случае игнорирования предупреждения.




Авторизованный персонал: оперативно-ремонтный персонал, прошедший обучение и сертификацию у производителя ИБП по данному типу оборудования. Имеющий соответствующие знания и навыки, в вопросах эксплуатации и ремонта ИБП данного типа (инженеры-наладчики; сервисные инженеры или техники).


Предупреждения

Предупреждающие знаки указывают на возможность получения травмы человека или повреждения оборудования, а также указывают на необходимость соблюдения правильных действий, во избежание нежелательных последствий. В данном руководстве, используются три вида предупреждающих знаков показанных в таблице ниже




Знак	Описание предупреждающего знака
 Danger	Опасность: вероятность получения травмы или летального исхода в случае игнорирования предупреждения
 Warning	Предупреждение: вероятность получения травмы или повреждения оборудования в случае игнорирования предупреждения.
 Attention	Внимание: вероятность повреждение оборудования, потери данных или иных последствий в случае игнорирования предупреждения.

Инструкция по безопасности



 Danger	<ul style="list-style-type: none"> ✧ Выполняется только авторизованным персоналом. ✧ Данный ИБП предназначен только для коммерческого и промышленного применения, и не предназначена для защиты устройств жизнеобеспечения
 Warning	<ul style="list-style-type: none"> ✧ Ознакомьтесь со всеми предупреждающими знаками перед началом любых действий с оборудованием .
	<ul style="list-style-type: none"> ✧ Не прикасайтесь к поверхности этой этикеткой, чтобы не обжечься при работающем устройстве.

	<ul style="list-style-type: none"> ✧ Перед проведением работ с платами и электронными компонентами необходимо выполнить мероприятия по защите от статического электричества.
---	---


Транспортировка и установка

 <p>Danger</p>	<ul style="list-style-type: none"> ✧ Не подвергайте ИБП воздействию источников тепловой энергии. ✧ В случае пожара, используйте только порошковые огнетушители или системы газового пожаротушения
 <p>Warning</p>	<ul style="list-style-type: none"> ✧ Не включайте ИБП при наличии повреждённых компонентов. ✧ Во избежание поражения электрическим током не протирайте корпус ИБП мокрой или влажной ветошью и не дотрагивайтесь влажными руками.
 <p>Attention</p>	<ul style="list-style-type: none"> ✧ При проведении работ используйте соответствующий изолирующий инструмент и средства индивидуальной защиты. ✧ Вопросы сборки и ввода в эксплуатацию, более детально описаны в разделе 3.


Сборка и управление

 <p>Danger</p>	<ul style="list-style-type: none"> ✧ Перед подключением силовых кабелей убедитесь, что кабель заземления хорошо подключен, кабель заземления и нейтральный кабель должны соответствовать местной и национальной практике. ✧ Перед перемещением или повторным подключением кабелей обязательно отключите все источники входного питания и подождите не менее 10 минут для внутреннего разряда. Используйте мультиметр для измерения напряжения на клеммах и убедитесь, что напряжение ниже 36 В перед работой.
 <p>Attention</p>	<ul style="list-style-type: none"> ✧ Обязательна проверка и осмотр всех компонентов ИБП после длительного хранения.


Обслуживание и замена

 <p>Danger</p>	<ul style="list-style-type: none"> ✧ Процедуры сервисного обслуживания и ремонта должны осуществляться только авторизованными инженерами-наладчиками. Специфика оборудования не предполагает самостоятельного обслуживания ИБП пользователем. ✧ Данное оборудование полностью соответствует стандарту "IEC62040-1-1- Общие требования и требования безопасности для ИБП, используемых в зонах доступа оператора".
--	---

Меры безопасности при работе с аккумуляторными батареями

 <p>Danger</p>	<ul style="list-style-type: none"> ✧ Работы по сборке и обслуживанию аккумуляторных батарей должны осуществляться только обученным персоналом с соблюдением национальных норм и правил организации и проведения работ подобного рода. ✧ Батареиный массив имеет напряжение превышающее 400 Vdc и является потенциально опасным для жизни и здоровья. ✧ Температура окружающей среды является одним из основных факторов, определяющим срок жизни аккумуляторной батареи. Оптимальная температура окружающей среды для батареиного массива составляет 20°C. Увеличение температуры окружающей среды сокращает срок службы аккумуляторных батарей ✧ При плановой замене аккумуляторов, используйте такое же количество и тип необслуживаемых, герметизированных свинцово-кислотных батарей. ✧ Аккумуляторы могут быть причиной поражения электрическим током и источником возгорания вследствие короткого замыкания ✧ Не допускается проведение работ с батареиным массивом при наличии на теле: часов, колец, цепочек или других металлических предметов. ✧ При работе с аккумуляторными батареями используйте необходимые средства индивидуальной защиты и изолирующий инструмент. ✧ Запрещается вскрывать и деформировать аккумуляторы. Электролит используемый в аккумуляторных батареях опасен для кожи и глаз. ✧ Утилизация неисправных аккумуляторов должна осуществляться на предприятиях по переработке вторичного сырья.
--	---

Утилизация аккумуляторных батарей

 <p>Warning</p>	<ul style="list-style-type: none"> ✧ По окончании срока службы батарей, утилизация осуществляется в установленном национальным законодательством порядке
---	---

2. Описание продукта

ИБП серии для установки в стойку с использованием интерактивного двойного преобразования и цифрового управления на основе DSP. Данный ИБП обеспечивает стабильное и бесперебойное питание для важной нагрузки. ИБП выполняет защиту от перенапряжения, нестабильной частоты, отключения питания и обеспечивает высокое качество электрической энергии на выходе.

2.1 Особенности

Представленный ИБП имеет следующие особенности:

- 1) Наивысший коэффициент выходной мощности (power factor), равный 1
- 2) Совместимость режимов 3/3 и 3/1
- 3) Может быть установлен в стандартную стойку 19"
- 4) Может работать в параллельном режиме до 4 устройств
- 5) Эффективность при полной нагрузке составляет более чем 95%, а при половинной нагрузке может быть более чем 95.5%
- 6) Высота силового блока составляет 3U, также возможна напольная установка (Tower) для различных потребностей пользователя
- 7) LCD экран 5", с удобным и интуитивно понятным интерфейсом для просмотра параметров ИБП и управления
- 8) Стандартные интерфейсы: RS232, RS485, холодный старт, сухие контакты;
Опционально: LBS, Карта параллельной работы, USB, SNMP адаптер
- 9) Количество подключаемых батарей от 32 до 44. Максимальный ток заряда - 20% от выходной мощности ИБП
- 10) Полное цифровое и интеллектуальное управление батареями для продления их срока службы
- 11) Функция обнаружения и автоматической идентификации неисправности вентилятора
- 12) Интеллектуальное управление скоростью вращения вентилятора в зависимости от состояния нагрузки, для снижения потребления энергии и шума
- 13) EPO для удаленного отключения питания
- 14) Используя технологию цифрового управления DSP, система обладает высокой стабильностью, возможностью самозащиты и диагностики неисправностей

2.2 Комплектации

Список возможных комплектаций ИБП показан в таблице 2.2:

Таблица 2.2 Список комплектаций ИБП

Модели	Компонент	Количество	Примечание
10-25 кВА	Двойной вход	3	Стандарт
	Сухие контакты	1	Стандарт
	Холодный старт	1	Стандарт
	Карта параллельной работы	1	Опция
	Автомат. Выключатели	1	Опция
	Батареи	1	Опция

2.3 Внешний вид и конфигурации

2.3.1 Внешний вид

Внешний вид ИБП показан на рисунке 2-1:



Рис. 2-1 Внешний вид ИБП

Примечание: В целях избегания поражения электрическим током запрещено открывать крышки ИБП лицам, не являющимися авторизованными инженерами

2.3.2 Конфигурация

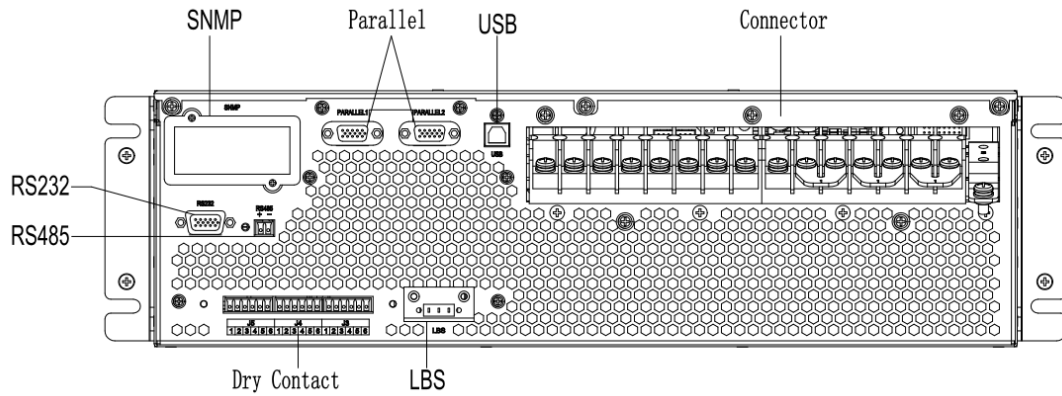
Панель управления:

Панель управления ИБП показан на рис. 2-1. Панель управления находится на передней панели ИБП и представляет собой ЖК-дисплей и кнопку управления. Подробнее см. «Панель управления».

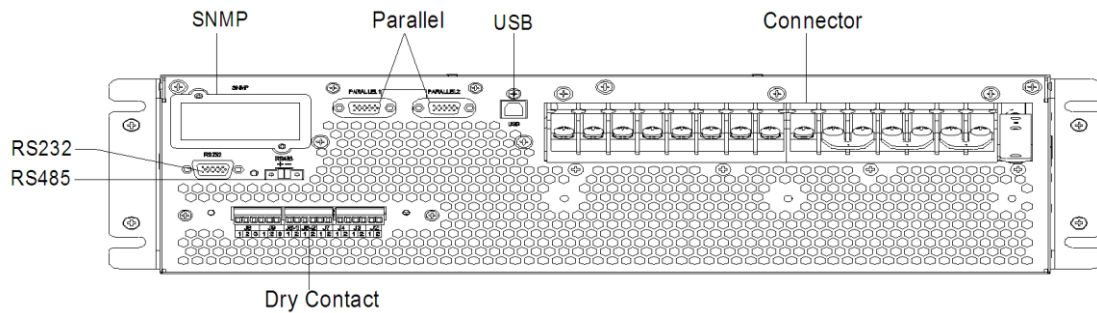
Задняя панель

Как показано на рисунке 2-2, на задней панели ИБП могут находиться следующие компоненты:

SNMP	Parallel (Опция)	RS484
RS232	USB (Опция)	Connector (Клемма силовых кабелей)
Dry Contact (сухие контакты)	LBS (Опция)	



Задняя панель ИБП 20/25 кВА



Задняя панель ИБП 10/15 кВА

Рис. 2-2 Задняя панель ИБП

2.4 Структура ИБП

Силовая часть ИБП состоит из следующих основных частей: Выпрямитель, Зарядное устройство, Инвертор, Электронный байпас и механический байпас, одной или нескольких батарейных цепочек (линеек) обеспечивающих работу ИБП при выходе параметров питающей сети за пределы допустимого диапазона. Структурная схема приведена на рисунке 2-3.

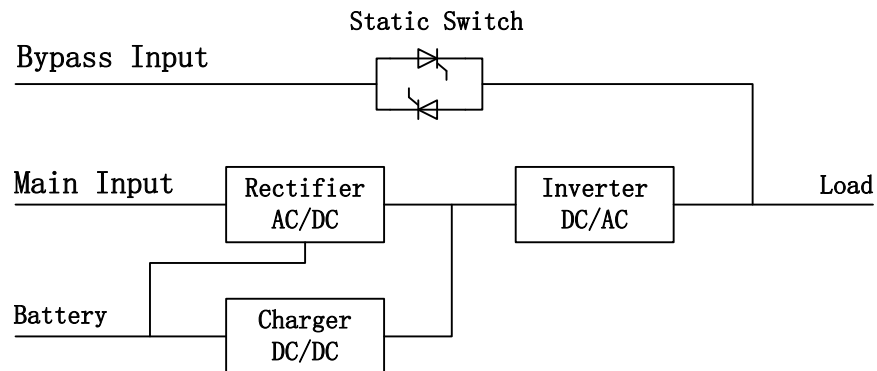


Рис. 2-3 Структурная схема ИБП

2.5 Режимы работы

Представленный ИБП это ИБП двойного преобразования поддерживающий

следующие режимы работы:

- Нормальный режим (от внешней питающей сети)
- Режим работы от батарей
- Режим электронный байпас
- Режим ручной байпас (механический байпас)
- Режим ECO
- Режим автоматического старта
- Режим частотного преобразователя

2.5.1 Нормальный режим

Основной режим работы при котором нагрузка питается от инвертора, работает выпрямитель осуществляющий преобразование входного питания, а также работает зарядное устройство.

Схема работы ИБП в нормальном режиме представлена на рис. 2-4.

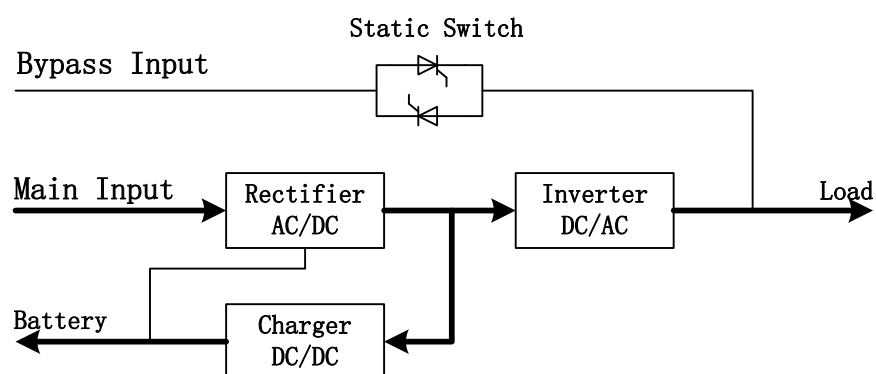


Рис. 2-4 Схема работы в нормальном режиме

2.5.2 Режим работы от батарей

При выходе параметров питающей сети за пределы допустимого диапазона ИБП переходит на питание инвертора от массива аккумуляторных батарей. Переключение происходит без прерывания в питании нагрузки. После восстановления параметров питающей сети ИБП автоматически переходит в нормальный режим работы от внешней питающей сети.

Схема работы ИБП в нормальном режиме представлена на рис. 2-5.

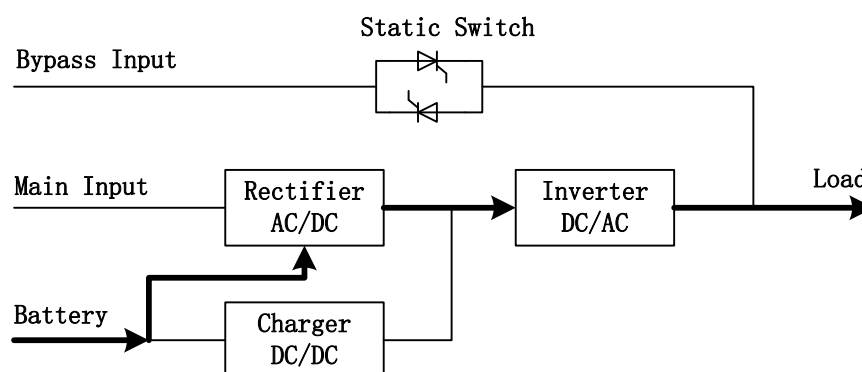



Рис. 2-5 Схема работы от батарей

 **Примечание:** В режиме холодный старт ИБП позволяет осуществить

включение инвертора без использования внешней питающей сети (без включения выпрямителя) исключительно за счёт энергии аккумуляторного массива. Более подробно в разделе 5.1.2.

2.5.3 Режим электронного байпаса

Если перегрузочная способность инвертора превышена в нормальном режиме или если по какой-либо инвертор неисправен, статический переключатель будет переключает нагрузку на электронный байпас без прерывания питания до критической нагрузки переменного тока. Если инвертор будет асинхронным с байпасом, статический переключатель выполнит переключение нагрузки от инвертора на байпас с отключением питания нагрузки. Это делается для того, чтобы избежать больших поперечных токов из-за параллелизации несинхронизированных источников переменного тока. Это прерывание программируется, но обычно оно составляет менее 3/4 электрического цикла, например, менее 15 мс (50 Гц) или менее 12,5 мс (60 Гц). Действие передачи / повторной передачи также может выполняться командой через монитор.

Схема режима байпаса показана на рис. 2-6.

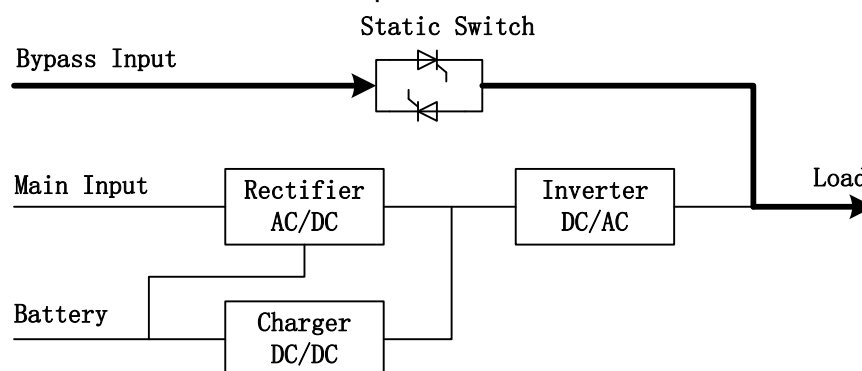


Рис. 2-6 Схема работы электронного байпаса

2.5.4 Режим обслуживания (ручной байпас)

Ручной байпас доступен для обеспечения непрерывности подачи напряжения на критическую нагрузку, когда инвертор ИБП становится недоступным, например, во время процедуры технического обслуживания.

Структура режима обслуживания показана на рис. 2-7.

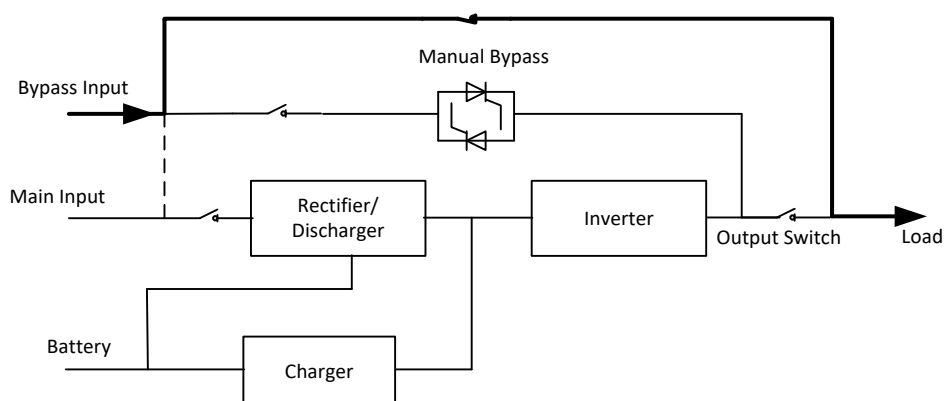


Рис. 2-7 Схема ручного байпаса

**Danger**

В режиме ручного байпаса напряжение опасное для жизни присутствует на терминалах вход/выход ИБП и на нейтральном проводнике при этом основные преобразующие элементы и дисплей ИБП выключены.

2.5.5 Режим ECO

Режим ECO предназначен для энергосбережения и аналогичен режиму «электронный байпас» при этом инвертор ИБП находится в режиме ожидания. При выходе параметров питающей сети за пределы допустимого диапазона инвертор ИБП включится, после чего произойдёт переход в питании нагрузки на питание от инвертора.

Схема работы в режиме ECO показана на рис. 2-8.

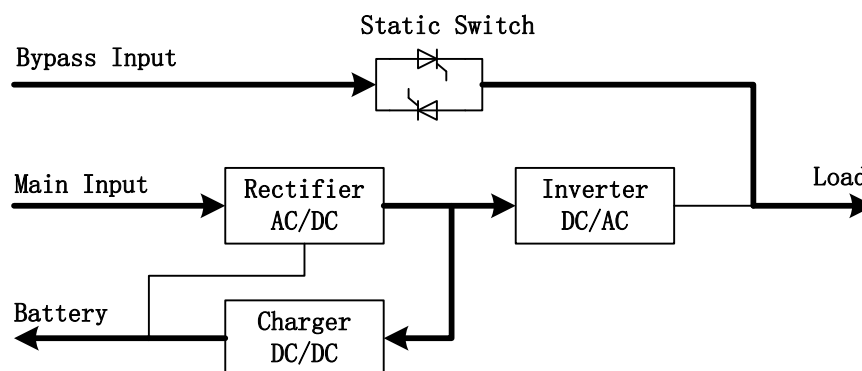


Рис. 2-8 Схема работы в режиме ECO

Примечание

Переключение из режима ECO на питание от инвертора осуществляется с прерыванием в питании нагрузки на промежуток времени менее 10мс.

2.5.6 Режим автостарт

После достижения минимально допустимого напряжения на шине постоянного тока происходит отключение инвертора, при этом цепи управления ИБП остаются под напряжением и ИБП находится в режиме ожидания входной питающей сети. ИБП может быть настроен таким образом, что после восстановления параметров питающей сети ИБП автоматически включит питание нагрузки от инвертора через определённый, заранее настроенный, промежуток времени.

2.5.7 Режим частотного преобразователя

При необходимости ИБП может работать как частотный преобразователь с 50 Гц на 60 Гц или наоборот, при этом электронный байпас будет недоступен.

3. Инструкция по установке

В этой главе описывается установка ИБП, включая распаковку и осмотр, установку модуля, подключение кабелей.

3.1 Распаковка и осмотр

1) Распакуйте упаковку и проверьте содержимое упаковки. Стандартная поставка содержит:

- 1 ИБП
- 1 руководство пользователя

2) Проверьте внешний вид ИБП, чтобы убедиться в отсутствии повреждений во время транспортировки. Не включайте устройство и незамедлительно уведомляйте перевозчика и дилера, если есть какие-либо повреждения или недостатки некоторых деталей.

3) Если вам нужна напольная установка, то вам необходимо заранее найти опорные блоки.

3.2 Примечание по установке

(1) ИБП должен быть установлен в месте с хорошей вентиляцией, вдали от воды, горючих газов и агрессивных веществ.

(2) Убедитесь, что вентиляционные отверстия на передней и задней частях ИБП не заблокированы. Оставьте по меньшей мере 0,5 м места на каждой стороне.

(3) Конденсация капель воды может произойти, если ИБП распакован в условиях очень низкой температуры. В этом случае перед тем, как продолжить установку и использование, необходимо подождать, пока ИБП полностью высохнет. В противном случае существует опасность поражения электрическим током.



Примечание: Работа ИБП при длительной температуре в диапазоне от 15 до 25 ° C (59-77F) сокращает срок службы батареи.

3.3 Установка основного модуля

Доступны два режима установки: напольная установка (башня) и установка в стойку, в зависимости от доступного пространства и предпочтений пользователя. Вы можете выбрать соответствующий режим установки в соответствии с фактическими условиями.

3.3.1 Напольная установка

(1) Доступны различные конфигурации установки: одиночный ИБП, одиночный

ИБП с одним или несколькими батарейными шкафами. Их методы установки одинаковы.

- (2) Перед установкой подготовьте опорные блоки и распорки
- (3) Соберите опорные блоки и распорки как показано на рисунке 3-1.

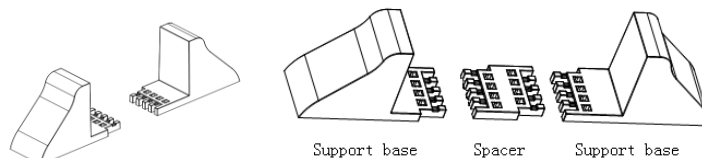


Рис. 3-1 Опорные блоки и распорки

- (4) Установите ИБП на опорных блоках как показано на рис. 3-2.



Рис. 3-2 Напольная установка

3.3.2 Стоечная установка

Сначала необходимо установить батарейные шкафы, так как батарейные шкафы слишком тяжелые. Установку необходимо производить минимум двум инженерам. Необходимо устанавливать их снизу вверх.

- (1) Установите направляющие рельсы
- (2) Поместите ИБП и батарейный шкаф на направляющие рельсы, закрепите блоки на сервисной стойке как показано на рисунке 3-3.

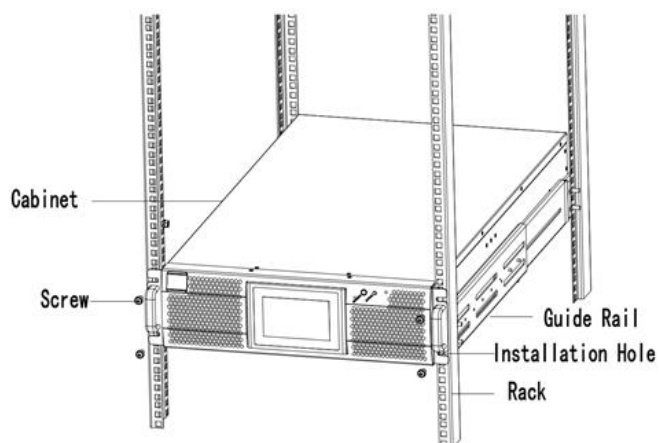


Рис.3-3 Установка ИБП в стойку

3.4 Силовые кабели

3.4.1 Характеристики кабелей

Рекомендованные сечения силовых кабелей приведены в таблице 3.2.

Таблица 3.2 Рекомендованные сечения силовых кабелей

Параметр	Вход				Байпас				Выход				Батарея			РЕ
25KVA (3/3)	A	B	C	N	A	B	C	N	A	B	C	N	BAT+	N	BAT-	PE
Ток (А)	50	50	50	50	42	42	42	42	42	42	42	72	76	76	76	50
Сечение (мм ²)	10	10	10	10	10	10	10	10	10	10	10	16	16	16	16	10
15KVA (3/3)	A	B	C	N	A	B	C	N	A	B	C	N	BAT+	N	BAT-	PE
Ток (А)	27	27	27	27	23	23	23	23	23	23	23	40	47	47	47	27
Сечение (мм ²)	6	6	6	6	6	6	6	6	6	6	6	10	10	10	10	6
20KVA (3/1)	A	B	C	N	A	N			A	N			BAT+	N	BAT-	PE
Ток (А)	33	33	33	33	83	83			83	83			51	51	51	83
Сечение (мм ²)	10	10	10	10	25	25			25	25			16	16	16	25
10KVA (3/1)	A	B	C	N	A	N			A	N			BAT+	N	BAT-	PE
Ток (А)	18	18	18	18	46	46			46	46			32	32	32	18
Сечение (мм ²)	6	6	6	6	6	6			6	6			6	6	6	10

Примечание

Рекомендуемые сечения для силовых кабелей предназначены только для условий, описанных ниже :

- Температура окружающей среды: 30°C.
- Потери в кабеле по переменному току не более 3%, по постоянному току не более 1% Длины кабельных линий не более 30 м
- Токи, перечисленные в таблице, основаны на системе 208 В (линейное напряжение).
- Сечение нейтральных кабелей должен быть в 1,5-1,7 раза выше значения,

указанного выше, когда преобладающие нагрузки нелинейны.

3.4.2 Характеристики кабельных клемм

Характеристики кабельных клемм приведены в таблице 3.3.

Таблица 3.3 Требования к кабельным клеммам

Наименование клеммы	Соединение	Болт	Отверстие болта	Момент затяжки
Главный ввод	Обжатый кабель гайка-болт	M6	7 мм	4.9 Nm
Байпасный ввод	Обжатый кабель гайка-болт	M6	7 мм	4.9 Nm
Батарейный ввод	Обжатый кабель гайка-болт	M6	7 мм	4.9 Nm
Выход	Обжатый кабель гайка-болт	M6	7 мм	4.9 Nm
Заземление	Обжатый кабель гайка-болт	M6	7 мм	4.9 Nm

3.4.3 Характеристики внешних автоматических выключателей

Рекомендации по выбору внешних воздушных автоматических выключателей для ИБП приведены в таблице 3.4.

Таблица 3.4 Внешние автоматические выключатели

ИБП	Ввод	Байпас	Выход	Батарея
25KVA (3/3)	63A (3-х полюсный)	63A (3-х полюсный)	63A (4-х полюсный)	DC 100A (3-х полюсный)
15KVA (3/3)	63A (3-х полюсный)	63A (3-х полюсный)	63A (4-х полюсный)	DC 50A (3-х полюсный)
20KVA (3/1)	50A (3-х полюсный)	100A (2-х полюсный)	100A (4-х полюсный)	DC 80A (3-х полюсный)
10KVA (3/1)	32A (3-х полюсный)	63A (2-х полюсный)	63A (4-х полюсный)	DC 50A (3-х полюсный)



Attention

Использование УЗО или дифференциальных автоматов не рекомендуется.

3.4.4 Подключение силовых кабелей

Последовательность действий при подключении кабелей:

(1) Убедитесь, что все выключатели ИБП полностью разомкнуты, а внутренний байпасный переключатель ИБП открыт. Прикрепите к этим переключателям необходимые предупредительные знаки, чтобы предотвратить несанкционированную работу.

(2) Откройте заднюю дверцу шкафа, снимите пластиковую крышку. Входной и

выходной клеммы, клемма аккумулятора и клемма защитного заземления показаны на рис.3-4.

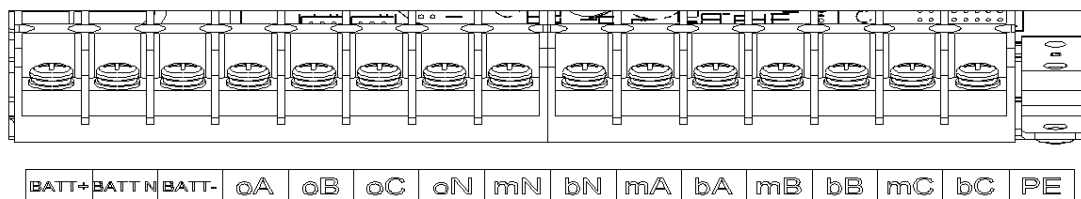


Рис.3-4 Клеммный терминал

- (1) Подключите провод защитного заземления к соответствующей клемме на терминале (PE).
- (2) Подключите входной кабель переменного тока к соответствующим клеммам на клеммном терминале (AC input), также подключите выходной кабель к соответствующим клеммам на клеммном терминале (AC output)
- (3) Подключите батарейные кабели к клеммам и к батарейному модулю
- (4) Проверьте сделанные подключения чтобы не было допущено ошибок и установите защитные крышки.

Примечание

mA,mB,mC обозначает основной вход для фаз **A,B** и **C**;

bA,bB,bC обозначает байпасный вход для фаз **A,B** и **C**.



Attention

Операции, описанные в этом разделе, должны выполняться электриками или квалифицированным техническим персоналом. Если у вас возникли трудности, обратитесь к производителю или ответственному за электрохозяйство.



Warning

- Затяните клеммы соединений с достаточным крутящим моментом, см. Таблицу 3.3 и, пожалуйста, убедитесь в правильности чередования фаз.
- Кабель заземления и нейтральный кабель должны быть подключены в соответствии с местными и национальными стандартами.
- Когда через кабельные отверстия не проходят кабели, их следует закрыть пробкой

3.5 Кабели управления и коммуникаций

На задней панели ИБП представлены интерфейс «Сухие контакты» (J2-J9) и коммуникационные интерфейсы (RS232, RS485, SNMP, интерфейс карты параллельной работы и USB порт), (см. рис. 3-5.)

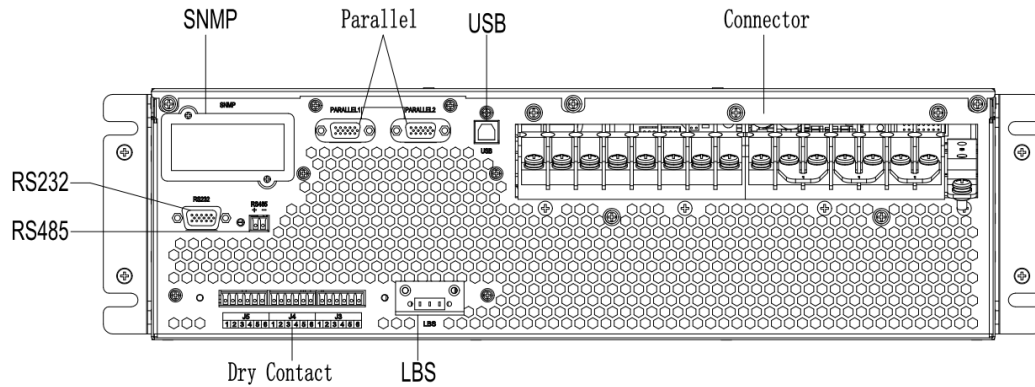


Рис.3-5 Сухие контакты и коммуникационные интерфейсы

3.5.1 Интерфейс сухие контакты

Интерфейс сухие контакты включает порт J2-J9 а функции порта сухих контактов показаны в таблице 3.5.

Таблица 3.5 Функции порта сухих контактов

Порт	Наименование	Функция
J2-1	TEMP_BAT	Определение температуры батарейного массива
J2-2	TEMP_COM	Общий терминал для контроля температуры (Common terminal)
J3-1	TEMP_ENV	Определение температуры окружающей среды
J3-2	TEMP_COM	Общий терминал для контроля температуры (Common terminal)
J4-1	+24V_DRY	+24V
J4-2	REMOTE_EPO_NC	Триггер ЕРО при нормально открытом J4-2
J6-1	BCB_Drive	Выходной сухой контакт, функция настраивается. По умолчанию: сигнал батареи
J6-2	BCB_Status	Входной сухой контакт, функция настраивается. По умолчанию: BCB Status и BCB Online, (аварийное сообщение когда состояние батарейного автомата некорректное).
J7-1	BCB_Online	Входной сухой контакт, функция настраивается. По умолчанию: BCB Status и BCB Online (аварийное сообщение когда состояние батарейного автомата некорректное).
J7-2	GND_DRY	Заземление для +24V
J8-1	BAT_LOW_ALARM_NC	Выходной сухой контакт (Нормально закрытый), функция настраивается. По умолчанию: сообщение о низком заряде АКБ
J8-2	BAT_LOW_ALARM_NO	Выходной сухой контакт (нормально открытый), функция настраивается. По умолчанию: сообщение о низком заряде АКБ

J8-3	BAT_LOW_ALARM_GND	Общий терминал для J8-1 и J8-2
J9-1	GENERAL_ALARM_NC	Выходной сухой контакт (Нормально закрытый), функция настраивается. По умолчанию: Аварийная сигнализация
J9-2	GENERAL_ALARM_NO	Выходной сухой контакт (Нормально открытый), функция настраивается. По умолчанию: Аварийная сигнализация
J9-3	GENERAL_ALARM_GND	Общий терминал для J9-1 и J9-2

Примечание

Настраиваемые функции для каждого порта могут быть установлены с помощью программного обеспечения.

Функции по умолчанию каждого порта описываются следующим образом.

Предупреждение о состоянии батарейного массива. Интерфейс выходных «сухих» контактов

Входные разъёмы J2 and J3 предназначены для подключения температурного датчика для мониторинга внешнего батарейного массива и осуществления температурной компенсации.

Диаграмма интерфейсов разъёмов J2 и J3 показана на рисунке 3-6, функциональное описание интерфейса в таблице 3.6.

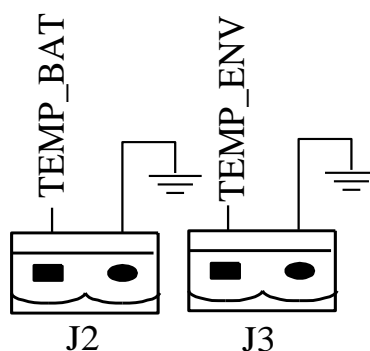


Рис.3-6 J2 и J3 для температурного датчика

Таблица 3.6 Описание J2 и J3

Порт	Наименование	Функция
J2-1	TEMP_BAT	Определение температуры батарейного массива
J2-2	TEMP_COM	Общий терминал
J3-1	TEMP_ENV	Определение температуры окружающей среды
J3-2	TEMP_COM	Общий терминал

Примечание

Внешний температурный датчик используется для контроля температуры внешних аккумуляторных батарей ($R_{25} = 5\text{Kohm}$, $B_{25} / 50 = 3275$).

Удалённое выключение EPO

J4 - это входной порт для удаленного EPO. Он требует замыкания NC и + 24V во время нормальной работы, и EPO срабатывает при открытии NC и + 24V.

Диаграмма портов показана на рис. 3-7, а описание порта показано в таблице 3.7.

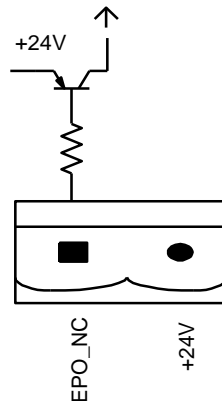


Рис.3-7 Диаграмма порта EPO

Таблица 3.7 Описание порта EPO

Порт	Наименование	Функция
J4-1	+24V_DRY	+24V
J4-2	REMOTE_EPO_NC	Триггер EPO нормально открытый J4-1

BCB порт контроля состояния батарейного автомата

Заводские настройки портов J6 и J7 это контроль состояния батарейного автомата. Диаграмма порта показана на рисунке 3-8, а описание в таблице 3.8.

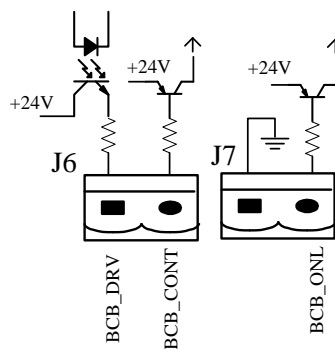


Рис. 3-8 Порт BCB

Таблица 3.9 Описание порта BCB

Порт	Наименование	Функция
J6-1	BCB_DRIV	BCB включен, обеспечивает +24В , 20мА управляющий сигнал
J6-2	BCB_Status	Статус батарейного автомата on-line в работе (нормально замкнутый), автомат включен.

J7-1	BCB_Online	Статус батарейного автомата on-line в работе (нормально разомкнутый), автомат включен, когда есть сигнал с J7-1
J7-2	GND_DRY	Земля для +24V

Выходной сигнал тревоги от батареи

Настройка по умолчанию порта J8 это выходной интерфейс сухих контактов, в котором представлены предупреждения о низком или избыточном напряжении батарейного массива, когда напряжение батареи ниже заданного значения, вспомогательный сигнал сухого контакта будет активирован. Диаграмма интерфейса показана на рис. 3-9, а его описание показано в таблице 3.9.

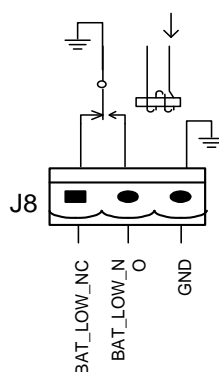


Рис. 3-9 Описание выходного сигнала батарей

Таблица 3.9 Описание интерфейса аварии батареи

Порт	Наименование	Функция
J8-1	BAT_LOW_ALARM_NC	Предупреждение о низком уровне заряда аккумуляторных батарей (нормально замкнутый) (размыкается при появлении сигнала)
J8-2	BAT_LOW_ALARM_NO	Предупреждение о низком уровне заряда аккумуляторных батарей (нормально разомкнутый) (замыкается при появлении сигнала)
J8-3	BAT_LOW_ALARM_GND	Общий терминал

Общая авария

По умолчанию функция разъёма J9 это интерфейс сухих контактов Авария. Когда срабатывает одно или несколько предупреждений, вспомогательный

сухой контактный сигнал будет активен. Диаграмма интерфейса показана на рис. 3-10, описание показано в таблице 3.10.

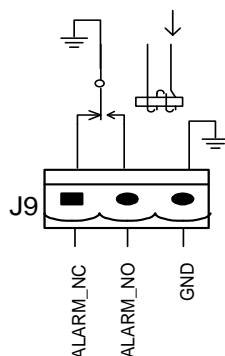


Рис. 3-10 Диаграмма контакта Общая авария

Таблица 3.10 Функции контакта Общая авария

Порт	Наименование	Функция
J9-1	GENERAL_ALARM_NC	Сигнал тревоги (нормально замкнут) разомкнут в активном состоянии
J9-2	GENERAL_ALARM_NO	Сигнал тревоги (нормально разомкнут) замкнут в активном состоянии
J9-3	GENERAL_ALARM_GND	Общий терминал

3.5.2 Коммуникационные интерфейсы

RS232, RS485 and USB port: Данные интерфейсы позволяют авторизованному персоналу осуществлять настройку ИБП и получать данные о работе ИБП и его систем.

SNMP: Опциональная карта позволяющая осуществлять сетевой мониторинг ИБП.

Карта параллельной работы: Опциональная карта для параллельной работы ИБП.

3.6 Режим распределения питания

В соответствии с потребностями пользователя подключение распределительного кабеля делится на четыре типа:

3 фазы в 3 фазы, общий вход;

3 фазы в 3 фазы, двойной вход;

3 фазы в 1 фазу, общий вход;

3 фазы в 1 фазу, двойной вход

3.6.1 3 фазы в 3 фазы, общий вход

Используйте медную шину No.1 для подключения mA&bA, mB&bB, mC&bC как показано на рис. 3-11

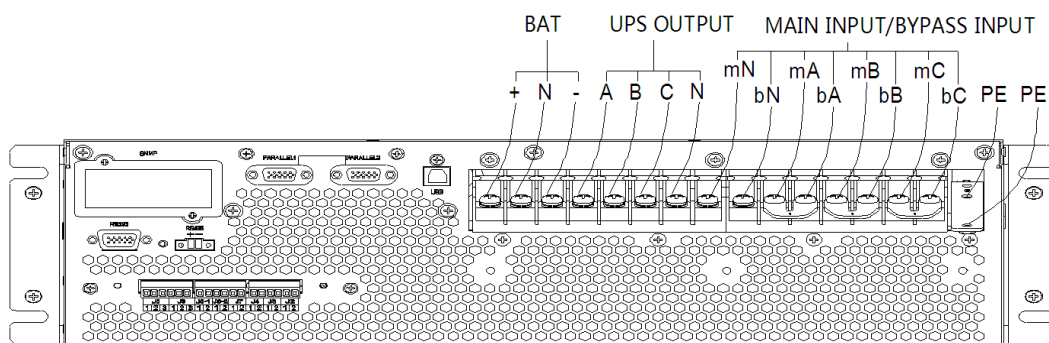


Рис. 3-11 3 фазы в 3 фазы, общий вход

3.6.2 3 фазы в 3 фазы, двойной вход

Удалите медную перемычку No.1 и подключите кабели как показано на рисунке 3-12

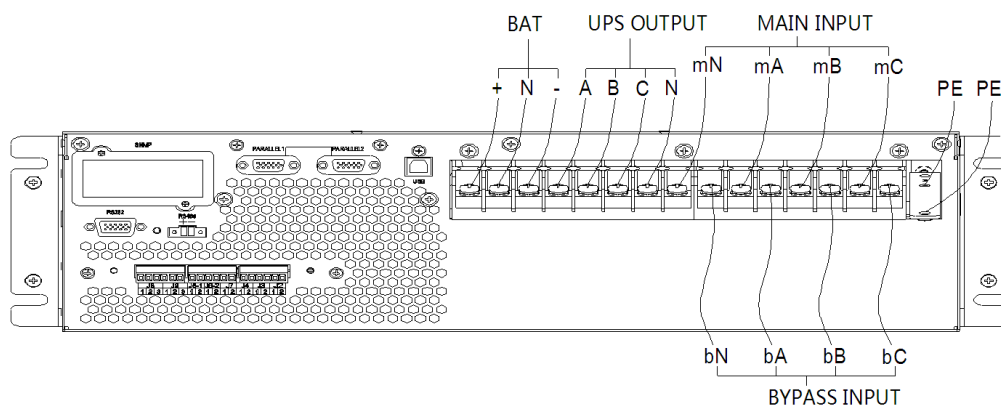


Рис. 3-12 3 фазы в 3 фазы, двойной вход

3.6.3 3 фазы в 1 фазу, общий вход

1. По умолчанию используется система 3 в 3, если вам нужно изменить систему на 3 в 1, выполните следующие действия:

а. Снимите все медные шины, подключите только входной кабель (нет байпаса/выхода/аккумулятора). Как показано на рисунке 3-13:

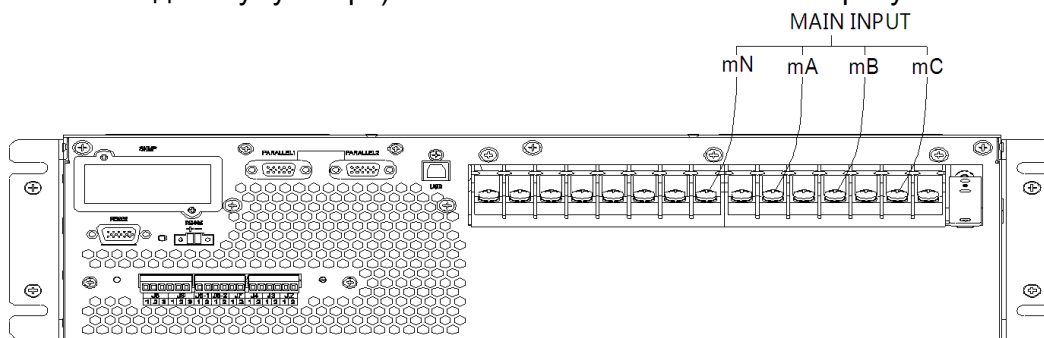


Рис. 3-13 Подключение главного фхода

б. Отсоедините короткую контактную клемму интерфейса сухого контакта J4

(EPO)

с. Включите ИБП; Используя ПО, как показано на рисунке 3-14, измените номинальную емкость и используйте емкость до 20, включите опцию Out 3/1. После этого отключите питание и включите ИБП.

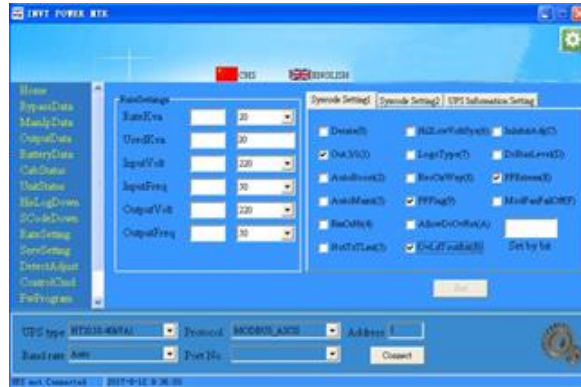


Рис. 3-14 Настройки

2. Закоротить контакты mA, bA, bV, bC медной шиной No.6; закоротить контакты BAT-N, oN, bN, mN медной шиной No.7; закоротить контакты oA, oB, oC медной шиной No.4. Как показано на рисунке 3-15.

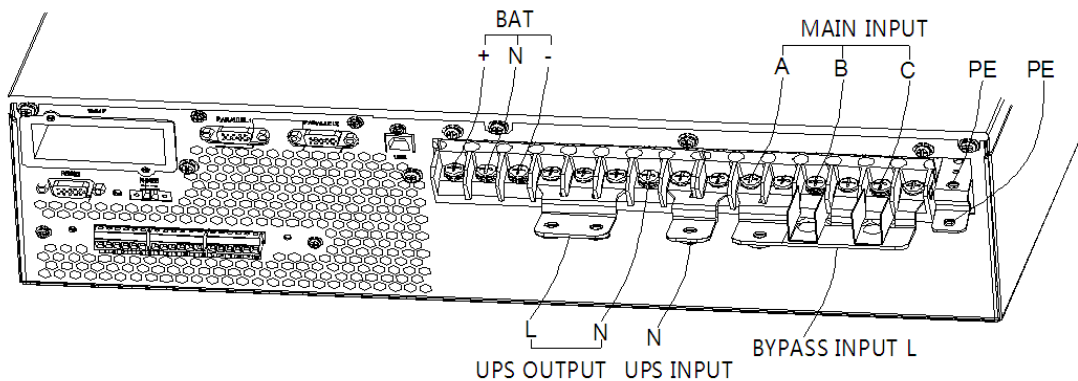


Рис. 3-15 3 фазы в 1 фазу, общий вход

3. Установите изоляционную пленку (аксессуар) на медную перемычку No.6 (рис. 3-16), и зафиксируйте пластиковой заклепкой, как показано на рис. 3-17

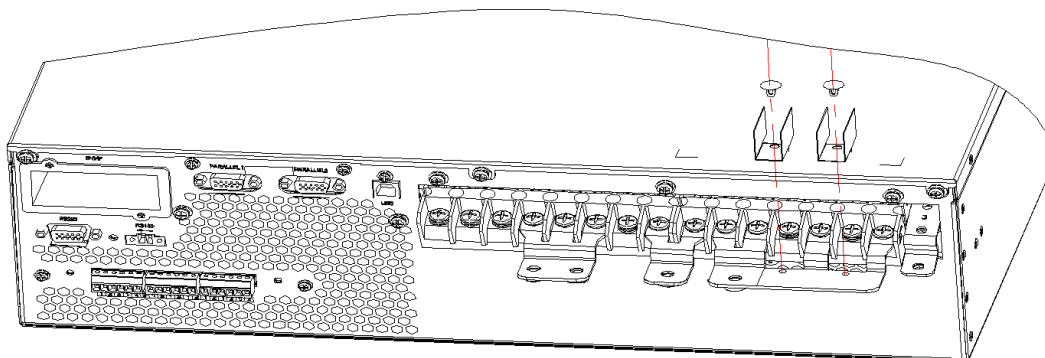


Рис. 3-16 Установка изоляционной пленки

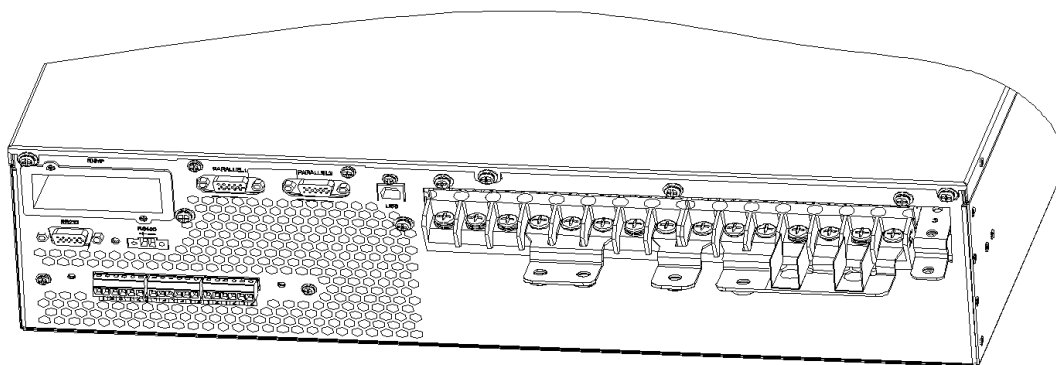


Рис. 3-17 Фиксация изоляционной пленки

4. Подключите входную фазу А к медному разъему No.6, затем подключите фазу В и С к клеммам mB и mC;
5. Подключите выходной кабель к медному разъему No.4;
6. Подключите байпасную входную нейтраль N, выходную нейтраль, основную входную нейтраль к медному разъему No.7.

3.6.4 3 фазы в 1 фазу, двойной вход

1. В соответствии с п 3.6.3, первоначально требуется изменить систему на работу в режим 3 в 1
2. Как показано на рисунке 3-18, используйте медный разъем No.5 для соединения разъемов bA, bB, bC, используйте медный разъем No.7 для подключения к разъемам BATN, oN, bN, mN, используйте медный разъем No.4 для подключения к разъемам oA, oB, oC.

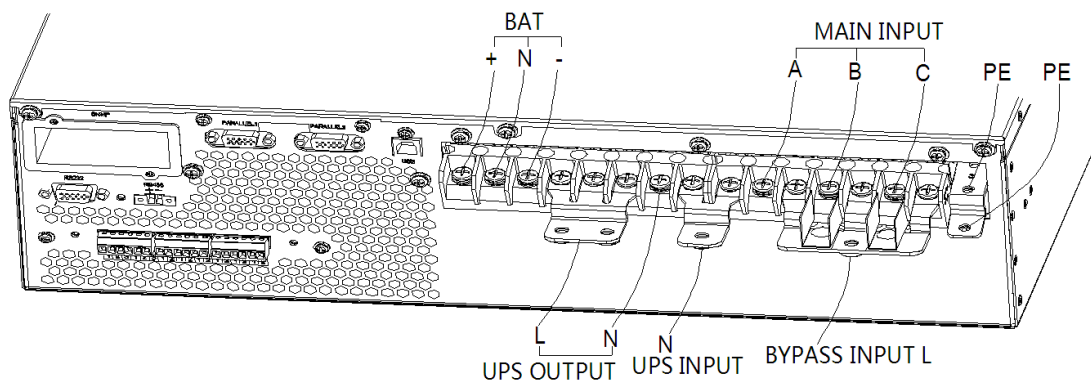


Рис. 3-18 3 фазы в 1 фазу, двойной вход

3. Установите изоляционную пленку (аксессуар) на медную перемычку No.5 (рис. 3-19), и зафиксируйте пластиковой заклепкой, как показано на рис. 3-19

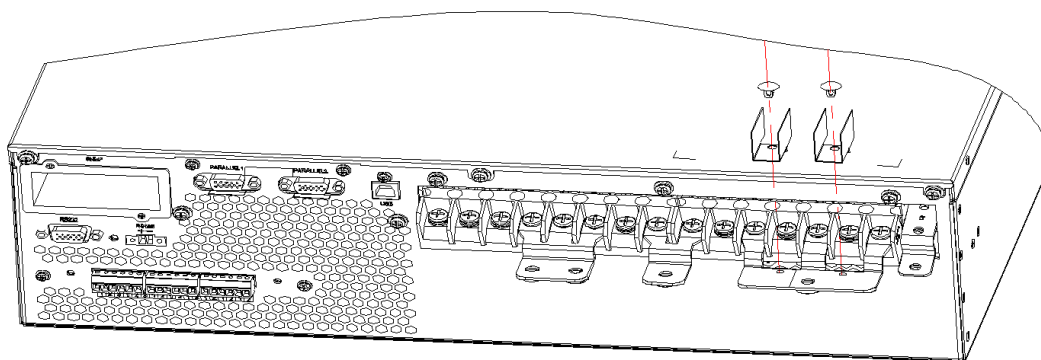


Рис. 3-19 Установка изоляционной пленки

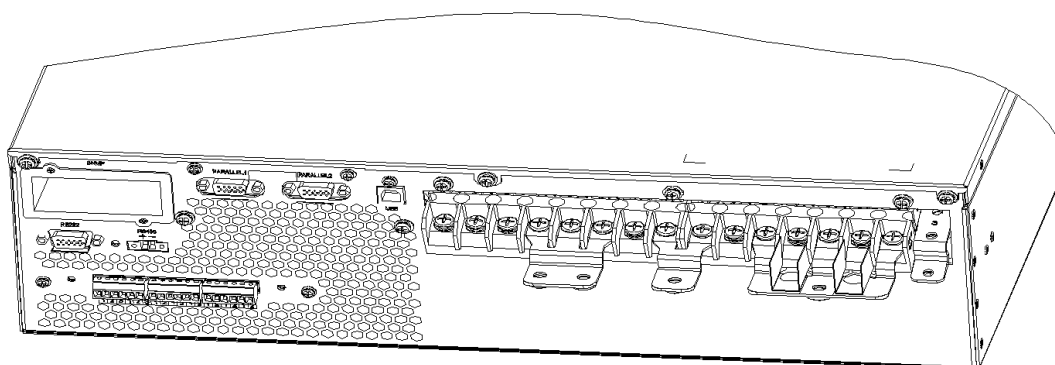


Рис. 3-20 Фиксация изоляционной пленки

4. Подключите байпасный вход к медному разъему No.5 затем подключите входные кабели фаз А, В, С к разъемам ИБП mA, mV, mC
5. Подключите выходные кабели к медному разъему No.4
6. Подключите байпасную, входную и выходную нейтраль N к медному разъему No.7

4. LCD экран

В этой главе описаны функции и инструкции по работе с панелью управления и дисплея, а также представлена информация о меню.

4.1 Панель обслуживания и управления

Панель управления ИБП расположена на передней панели корпуса. С помощью ЖК-дисплея можно управлять, контролировать и проверять на наличие всех параметров ИБП, его рабочего состояния и информации о тревоге. Панель управления показана на рисунке 4-1

Переднюю панель ИБП можно разделить на три части: индикатор состояния, ЖК-дисплей, клавиша управления холодным пуском. Компоненты передней панели ИБП описаны в таблице 4-1.



Рис. 4-1 Передняя панель ИБП

Table 4-1 Description of front panel components

№	Наименование	Описание
1	LCD	LCD-панель управления для обслуживания, настройки, управления и просмотра данных ИБП
2	STATUS	Индикатор состояния
3	COLD START	Кнопка холодного запуска ИБП
4	Logo	Логотип компании

4.2 LCD экран

После того, как система мониторинга начнет самотестирование, система перейдет на домашнюю страницу после окна приветствия. Домашняя страница показана на рис. 4-2. Описание домашней страницы системы приведено в таблице 4-2:

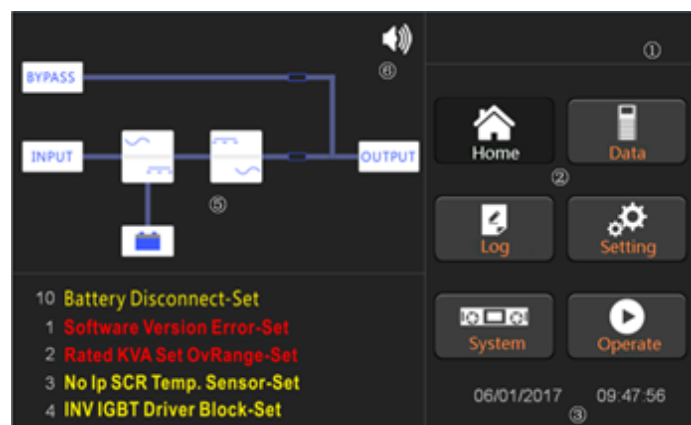



Рис.4-2 Домашняя страница

Таблица 4-2 Описание домашней страницы

No.	Name	Functions
①	Режим	Отображает текущий режим работы ИБП и номинальную мощность ИБП
②	Меню	Отображает дополнительные кнопки для управления ИБП в т.ч. Данные сети, журнал событий, настройки, информацию о системе, управлелние ИБП.
③	Время	Отображает системное время и дату ИБП
④	Журнал	Отображает текущие события в ИБП
⑤	Индикатор	Отображает схему режима работы ИБП
⑥	Динамик	Кнопка управлдения звуком.  звук включен,  звук выключен.

4.3 Главное меню

Главное меню включает в себя разделы Домашняя, Данные, Настройки, Журнал событий, Система, Управление. Их детальное описание ниже.

4.3.1 Домашняя страница

Нажмите иконку «Домашняя» и система перейдет на страницу с отображением данных как показано на рис. 4-2.

4.3.2 Данные

Нажмите иконку «Данные» и система перейдет на страницу с отображением информации о текущих значениях напряжения, тока, частоте на байпасе, главном входе, выходе ИБП, уровне нагрузке, состоянии батарей (рис. 4-4 – 4-8)

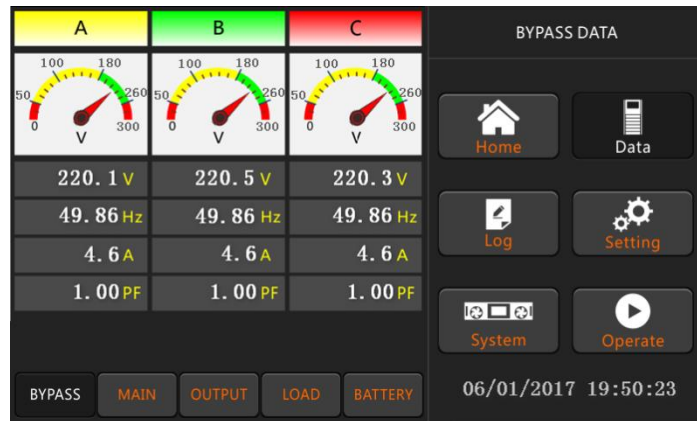


Рис. 4-4 Страница «Данные», Байпас

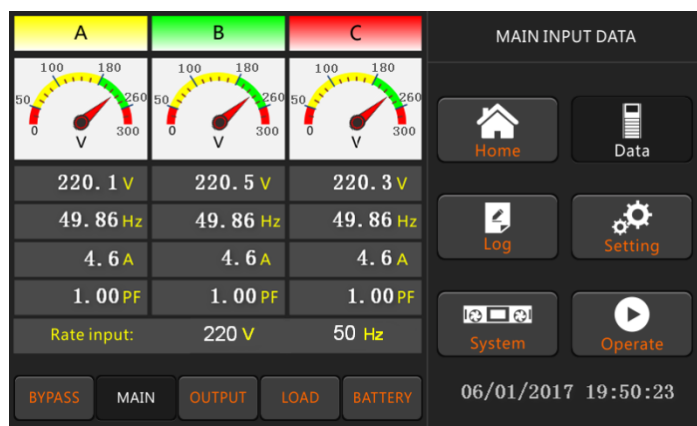


Рис. 4-5 страница «данные», Главный ввод

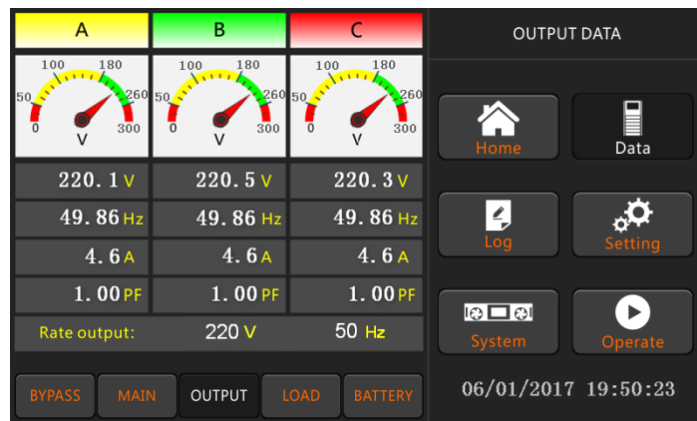


Рис. 4-6 Страница «Данные», Выход

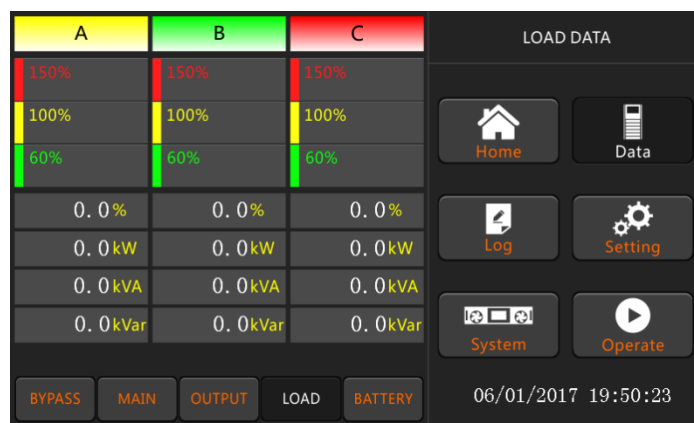


Рис. 4-7 Страница «Данные», Данные нагрузки

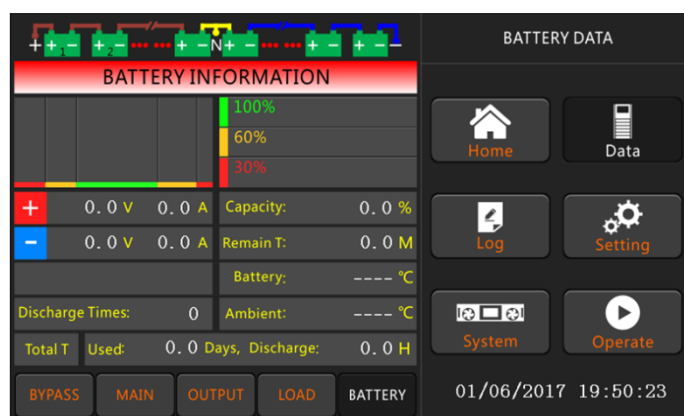


Рис. 4-8 Страница «Данные», Данные батарей

4.3.3 Журнал событий

Нажмите иконку «События» для входа в интерфейс отображения событий (рис. 4-9). Журнал отображается в обратном хронологическом порядке (т.е. вверху показаны самые новые события). Журнал отображает события, предупреждения и аварийные ситуации и время когда они возникли.

NO.	EVENTS	TIME	HISLOG	
1	Manual Shutdown-Set	06/01/2017 19:50:23	Home	Data
2	No Ip SCR Temp. Sensor-Set	06/01/2017 19:50:23		
3	No Inlet Temp. Sensor-Set	06/01/2017 19:50:20	Log	Setting
4	Byp Freq. Over Track-Set	06/01/2017 19:50:19		
5	Bypass Voltage Abnormal-Set	06/01/2017 19:50:19	System	Operate
6	Utility Abnormal-Set	06/01/2017 19:50:02		
7	INV IGBT Driver Block-Set	06/01/2017 19:50:02	06/01/2017 19:50:23	
8	Rated KVA Set OvRange-Set	06/01/2017 19:48:50		
Total Log Items		432		

Рис. 4-5 Страница «Журнал событий»

В таблице 4.4 приведены события, отображающиеся в журнале

Таблица 4.4 Список событий

№	Отображение на экране	Пояснение
1	Load On UPS-Set	Нагрузка питается от инвертора
2	Load On Bypass-Set	Нагрузка питается через электронный байпас
3	No Load-Set	Нагрузка не запитана от ИБП (нет питания на выходе ИБП)
4	Battery Boost-Set	Постоянный заряд АКБ
5	Battery Float-Set	Плавающий заряд АКБ
6	Battery Discharge-Set	Батареи разряжены
7	Battery Connected-Set	Батарейный автомат включен
8	Battery Not Connected-Set	Батарейный автомат отключен
9	Maintenance CB Closed-Set	Автомат механического байпаса включен
10	Maintenance CB Open-Set	Автомат механического байпаса разомкнут
11	EPO-Set	Включение EPO
12	Module On Less-Set	Нагрузка превысила нагрузочную способность инвертора
13	Module On Less-Clear	Нагрузка вернулась в пределы нагрузочной способности инвертора
14	Generator Input-Set	ИБП запитан от генератора
15	Generator Input-Clear	Сообщение ИБП запитан от генератора отсутствует
16	Utility Abnormal-Set	Главный ввод вне диапазона
17	Utility Abnormal-Clear	Сообщение Главный ввод вне диапазона отсутствует
18	Bypass Sequence Error-Set	Последовательность чередования фаз на байпасе нарушена
19	Bypass Sequence Error-Clear	Сообщение: Последовательность чередования фаз на байпасе нарушена отсутствует
20	Bypass Volt Abnormal-Set	Напряжение байпасного ввода вне диапазона
21	Bypass Volt Abnormal-Clear	Сообщение: Напряжение байпасного ввода вне диапазона отсутствует
22	Bypass Module Fail-Set	Модуль байпаса неисправен
23	Bypass Module Fail-Clear	Сообщение: Модуль байпаса неисправен отсутствует
24	Bypass Overload-Set	Превышена нагрузочная способность байпаса
25	Bypass Overload-Clear	Сообщение: Превышена нагрузочная способность байпаса отсутствует
26	Bypass Overload Tout-Set	Превышено допустимое время присутствия перегруза на байпасе
27	Byp Overload Tout-Clear	Сообщение: Превышено допустимое время присутствия перегруза на байпасе отсутствует
28	BypFreq Over Track-Set	Частота байпасной линии вне диапазона

29	BypFreq Over Track-Clear	Сообщение: Частота байпасной линии вне диапазона отсутствует
30	Exceed Tx Times Lmt-Set	Превышен лимит времени (в 1 час) для перехода с байпаса на инвертор.
31	Exceed Tx Times Lmt-Clear	Сообщение: Превышен лимит времени (в 1 час) для перехода с байпаса на инвертор отсутствует
32	Output Short Circuit-Set	Короткое замыкание на выходе ИБП
33	Output Short Circuit-Clear	Сообщение: Короткое замыкание на выходе ИБП отсутствует
34	Battery EOD-Set	Разряд батарейного массива завершен
35	Battery EOD-Clear	Сообщение: Разряд батарейного массива завершен отсутствует
36	Battery Test-Set	Батарейный тест включен
37	Battery Test OK-Set	Батарейный тест успешно завершен
38	Battery Test Fail-Set	Результат батарейного теста неудовлетворительный
39	Battery Maintenance-Set	Включен режим проверки батарейного массива
40	Batt Maintenance OK-Set	Проверка батарейного массива прошла успешно
41	Batt Maintenance Fail-Set	Результат проверки батарейного массива неудовлетворительный
44	Rectifier Fail-Set	Выпрямитель неисправен
45	Rectifier Fail-Clear	Ошибка Выпрямитель неисправен отсутствует
46	Inverter Fail-Set	Инвертор неисправен
47	Inverter Fail-Clear	Сообщение: Инвертор неисправен отсутствует
48	Rectifier Over Temp.-Set	Перегрев выпрямителя
49	RectifierOver Temp.-Clear	Сообщение: Перегрев выпрямителя отсутствует
50	Fan Fail-Set	Вентилятор неисправен
51	Fan Fail-Clear	Сообщение: Вентилятор неисправен отсутствует
52	Output Overload-Set	Превышение нагрузочной способности ИБП по выходу
53	Output Overload-Clear	Сообщение: Превышение нагрузочной способности ИБП по выходу отсутствует
54	Inverter Overload Tout-Set	Превышено время перегрузки инвертора
55	INV Overload Tout-Clear	Сообщение: Превышено время перегрузки инвертора отсутствует
56	Inverter Over Temp.-Set	Превышение максимальной температуры инвертора
57	Inverter Over Temp.-Clear	Сообщение: Превышение максимальной температуры инвертора отсутствует
58	On UPS Inhibited-Set	Запрет переключения с байпаса на инвертор
59	On UPS Inhibited-Clear	Сообщение: Запрет переключения с байпаса на инвертор отсутствует

60	Manual Transfer Byp-Set	Переход на ручной байпас
61	Manual Transfer Byp-Set	Переход на ручной байпас
62	Esc Manual Bypass-Set	Выход из режима ручного байпаса
63	Battery Volt Low-Set	Низкое напряжение батарейного массива
64	Battery Volt Low-Clear	Сообщение: Низкое напряжение батарейного массива отсутствует
65	Battery Reverse-Set	Ошибка полярности подключения батарейного массива
66	Battery Reverse-Clear	Сообщение: Ошибка полярности подключения батарейного массива - отсутствует
67	Inverter Protect-Set	Включена защита инвертора (Напряжение инвертора вне диапазона)
68	Inverter Protect-Clear	Сообщение: Включена защита инвертора - отсутствует
69	Input Neutral Lost-Set	Отсутствует подключение входной нейтрали
70	Bypass Fan Fail-Set	Вентилятор модуля байпаса неисправен
71	Bypass Fan Fail-Clear	Сообщение: Вентилятор модуля байпаса неисправен - отсутствует
72	Manual Shutdown-Set	Команда на выключение ИБП данной пользователем вручную
73	Manual Boost Charge-Set	Команда на включение режима Battery Boost Charge данной пользователем вручную
74	Manual Float Charge-Set	Команда на включение режима Battery Float Charge данной пользователем вручную
75	UPS Locked-Set	Запрет выключения ИБП
76	Parallel Cable Error-Set	Ошибка связи кабелей параллельной работы
77	Parallel Cable Error-Clear	Сообщение: Ошибка связи кабелей параллельной работы - отсутствует
78	Lost N+X Redundant	Потеря заданного уровня резервирования N+X
79	N+X Redundant Lost-Clear	Сообщение: Потеря заданного уровня резервирования N+X - отсутствует
80	EOD Sys Inhibited	ИБП прекратил подачу питания по завершению разряда батарейного массива
81	Power Share Fail-Set	Ошибка питания
82	Power Share Fail-Clear	Сообщение: Ошибка питания - отсутствует
83	Input Volt Detect Fail-Set	Входное напряжение вне диапазона
84	Input Volt Detect Fail-Clear	Сообщение: Входное напряжение вне диапазона - отсутствует
85	Battery Volt Detect Fail-Set	Напряжение батарейного массива вне допустимых значений
86	Batt Volt Detect Fail-Clear	Сообщение: Напряжение батарейного массива вне допустимых значений - отсутствует
87	Output Volt Fail-Set	Выходное напряжение вне диапазона
88	Output Volt Fail-Clear	Сообщение: Выходное напряжение вне диапазона - отсутствует

89	Outlet Temp. Error-Set	Внешняя температура вне диапазона
90	Outlet Temp. Error-Clear	Сообщение: Внешняя температура вне диапазона - отсутствует
91	Input Curr Unbalance-Set	Дисбаланс входных токов
92	Input Curr Unbalance-Clear	Сообщение: Дисбаланс входных токов – отсутствует.
93	DC Bus Over Volt-Set	Превышение параметров напряжения на шине постоянного тока
94	DC Bus Over Volt-Clear	Сообщение Превышение параметров напряжения на шине постоянного тока отсутствует
95	REC Soft Start Fail-Set	Плавный запуск выпрямителя неисправен
96	REC Soft Start Fail-Clear	Сообщение Плавный запуск выпрямителя неисправен отсутствует
97	Relay Connect Fail-Set	Ошибка подключения реле
98	Relay Connect Fail-Clear	Сообщение: Ошибка подключения реле - отсутствует
99	Relay Short Circuit-Set	Короткое замыкание реле
100	Relay Short Circuit-Clear	Сообщение Короткое замыкание реле отсутствует
101	No Inlet Temp. Sensor-Set	Внутренний температурный датчик неисправен или не подключен
102	No Inlet Temp Sensor-Clear	Сообщение Внутренний температурный датчик неисправен или не подключен отсутствует
103	No Outlet Temp. Sensor-Set	Внешний температурный датчик неисправен или не подключен
104	No Outlet Temp Sensor-Clear	Сообщение Внешний температурный датчик неисправен или не подключен отсутствует
105	Inlet Over Temp.-Set	Внутренняя температура превысила допустимый порог
106	Inlet Over Temp.-Clear	Сообщение Внутренняя температура превысила допустимый порог отсутствует

4.3.4 Установки

Нажмите на иконку «Настройки» для перехода на страницу настроек ИБП (рис. 4-10).

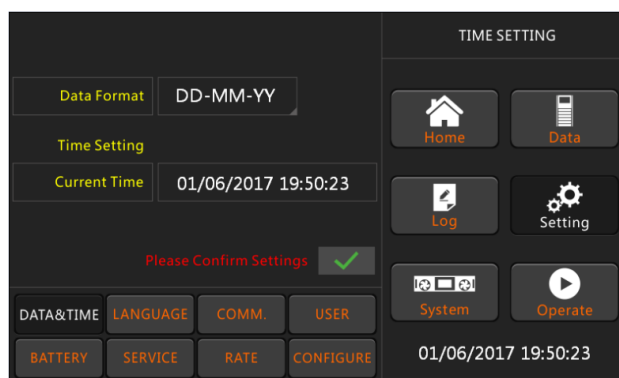


Рис. 4-10 Страница «Установки»

Подменю раздела Установки приведены в нижней части дисплея. Пользователи могут выбрать каждый из интерфейсов настроек, коснувшись соответствующего значка. Подменю подробно описаны ниже в таблице 4-5.

Таблица 4-5 Описание подменю страницы «Установки»

Submenu Name	Contents	Meaning
Date & Time	Date format setting	Формат времени: (a) год/месяц/день, (b) месяц/дата/год, (c) дата/месяц/год
	Time setting	Настройка времени
Language	Current language	Используемый язык
	Language selection	Выбор языка
COMM.	Device Address	Настройка коммуникационного адреса
	RS232 Protocol Selection	Выбор типа протокола: SNT, Modbus, YD/T и Dwin (для заводского использования)
	Baud rate	Выбор скорости передачи данных для: SNT, Modbus и YD/T
	Modbus Mode	Настройки протоколов Modbus: ASCII и RTU
USER	Output voltage Adjustment	Настройка уровня выходного напряжения
	Bypass Voltage Up Limited	Верхний предел допустимого напряжения на байпасном вводе: +10%, +15%, +20%, +25%
	Bypass Voltage Down Limited	Нижний предел допустимого напряжения на байпасном вводе: -10%, -15%, -20%, -30%, -40%
	Bypass Frequency Limited	Допустимый предел по частоте на байпасном вводе: +-1Hz, +-3Hz, +-5Hz
BATTERY	Battery Number	Количество аккумуляторных батарей 12V в одной батарейной ветви (цепи)
	Battery Capacity	Ёмкость батарейного массива в Ач
	Float Charge Voltage/Cell	Напряжение (floating Voltage) для батарейной ячейки (2V)
	Boost Charge Voltage/Cell	Напряжение (boost Voltage) для батарейной ячейки (2V)
	Charge Current Percent Limit	Ток заряда (в процентах от номинального тока)
SERVICE	System Mode	Настройки режима работы ИБП: Одиночный Single, Параллельный parallel, Одиночный Single ECO,

Submenu Name	Contents	Meaning
		параллельный parallel ECO, LBS, parallel LBS
	Parallel number	Количество ИБП подключенных в параллель
	Parallel ID	UPS ID номер ИБП подключенного в параллель
	Slew rate	Частота синхронизации по байпасу
	Synchronization window	Диапазон по частоте синхронизации
	System auto start mode after EOD	Режим автоматического включения инвертора после разряда батарейного массива и последующего появления питания на вводе
RATE	Configure the rated Parameter	Сервисный стек настроек
CONFIGURE	Display mode	Вертикальное или горизонтальное отображение информации на дисплее
	Back light time	LCD время отключения подсветки экрана
	Contrast	LCD контрастность дисплея

4.3.5 Система

На данной странице отображается версия программного обеспечения ИБП, положительное и отрицательное напряжение на шине, напряжение зарядного устройства, время работы вентилятора ИБП, выходное напряжение инвертора и температура на входе / выходе (рис. 4-11)

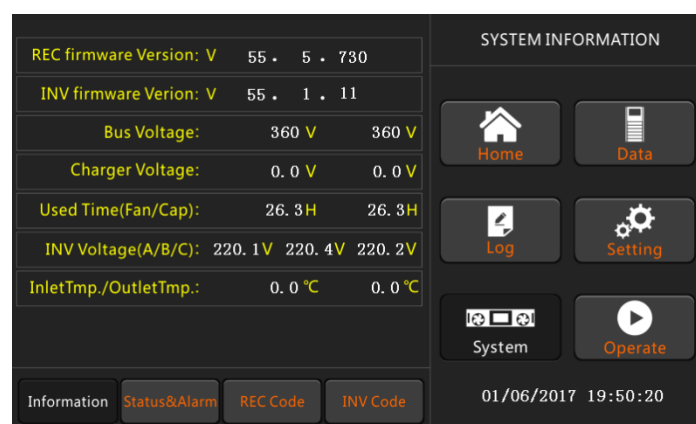


Рис. 4-11 Страница системной информации

Подменю также включают в себя разделы Status&Alarm, REC Code и INV CODE, с помощью которых можно провести анализ системных кодов и работу ИБП.

4.3.6 Управление

Нажмите иконку «Управление» для перехода на страницу как показано на рис.

4-12.

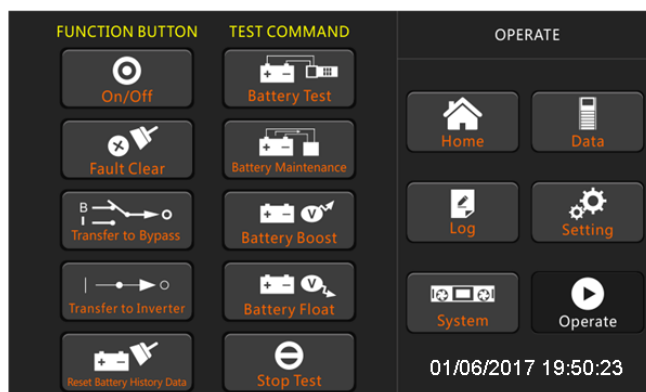


Рис. 4-12 Страница «Управление»

Раздел меню «Управление» включает разделы FUNCTION BUTTON and TEST COMMAND. Описание каждой команды приведены ниже

FUNCTION BUTTON

- **On/Off**
Включение/выключение инвертора ИБП ON/OFF UPS
- **Fault Clear**
Сброс индикации аварийных событий
- **Transfer to Bypass**
Перевод нагрузки на электронный байпас
- **Transfer to Inverter**
Перевод нагрузки на инвертор
- **Reset Battery History Data**
Сброс журнала событий и счётчика времени работы от аккумуляторных батарей.

TEST COMMAND

- **Battery Test**
Включение батарейного теста с разрядом батарейного массива на 25% от исходного состояния полностью заряженных аккумуляторных батарей
- **Battery Maintenance**
Включение батарейного теста с разрядом батарейного массива до уровня 25% от исходного состояния полностью заряженных аккумуляторных батарей.
- **Battery Boost**
Постоянный заряд АКБ
- **Battery Float**
Плавающий заряд АКБ
- **Stop Test**
Остановка всех батарейных тестов

4.4 Аварийная сигнализация

Во время работы ИБП есть два разных типа звуковой сигнализации, как показано в таблице 4.6.

Таблица 4.6 Описание типов аварийной сигнализации

Сигнал	Описание
Два коротких сигнала тревоги с длинным	когда система имеет общий аварийный сигнал (например: ошибка переменного тока),
Непрерывный сигнал тревоги	Когда система имеет серьезные сбои (например: предохранитель или аппаратная ошибка)

5. Эксплуатации

5.1 Включение ИБП

5.1.1 Включение ИБП в нормальный режим работы

Первоначальное включение ИБП должно осуществляться только авторизованным персоналом. Процедура включения приведена ниже:

- (1) Исходное состояние – все автоматы разомкнуты.
- (2) Включите выходной автоматический выключатель, а затем входной автоматический выключатель, начнётся процесс инициализации системы. Если ИБП с отдельным байпасным вводом включите также и его.
- (3) После завершения процесса инициализации на дисплее ИБП появится изображение мнемосхемы ИБП и перечень сообщений, как показано на рисунке 4-2.
- (4) На домашней странице дисплея показывает, что выпрямитель системы работает, и индикатор мигает, как показано на рисунке 5.1.

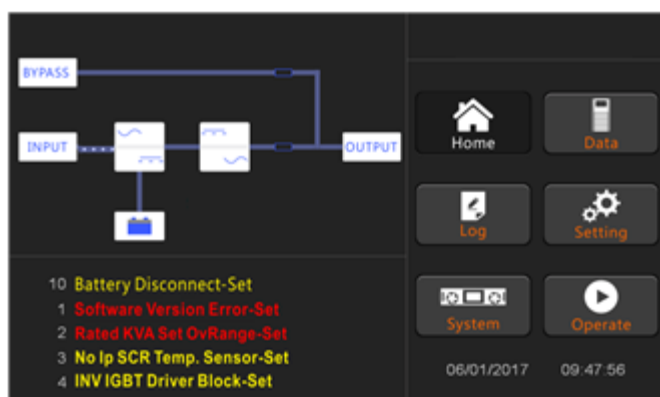


Рис. 5-1 Интерфейс запуска выпрямителя

- (1) Примерно через 30 секунд запуск выпрямителя завершен, включен статический выключатель байпаса, и индикатор байпаса мигает. Как показано на рисунке 5.2

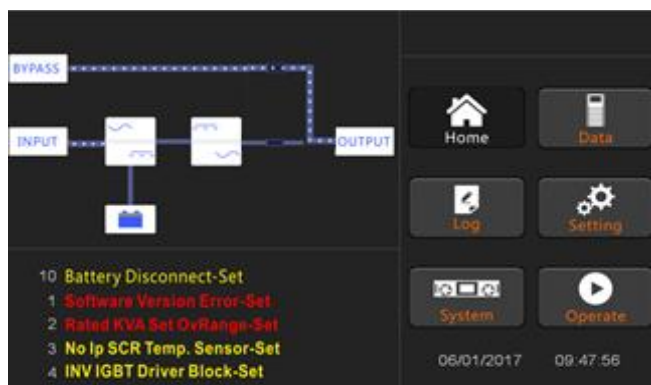


Рис. 5-2 Интерфейс запуска байпаса

- (2) После включения статического переключателя байпаса включается

инвертор, и индикаторная панель инвертора мигает, как показано на рисунке 5-3.

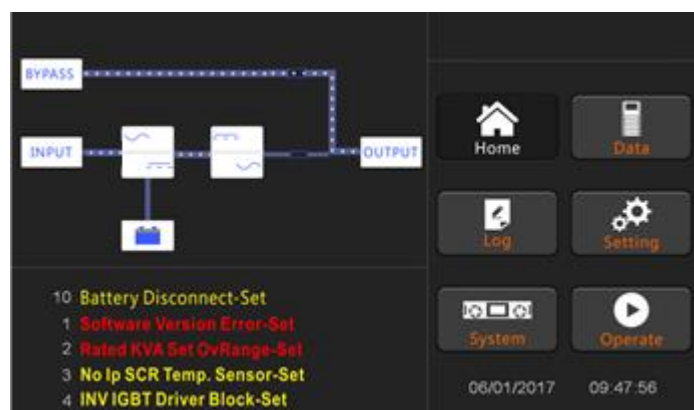


Рис. 5-3 Интерфейс запуска инвертора

(3) Примерно через 30 секунд, когда инвертор работает нормально, ИБП переключается с байпаса на инвертор, индикаторная лампа байпаса выключена, и индикатор индикатора нагрузки мигает, как показано на рисунке 5-4.

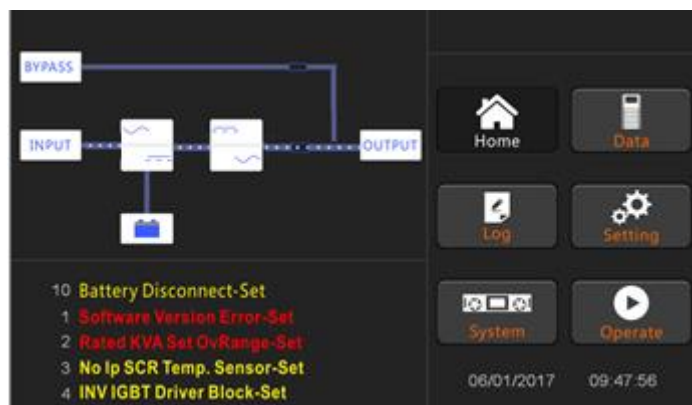


Рис. 5-4 Интерфейс в режиме Инвертора

(5) Включите батарейный автомат, индикатор батареи начнет мигать, а затем ИБП начнет заряжать. ИБП работает в обычном режиме, как показано на рисунке 5-5

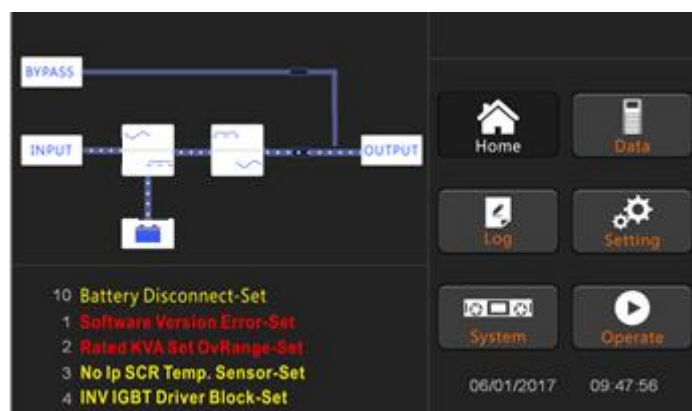


Рис. 5-5 Интерфейс в нормальном режиме

Примечание

- При включении ИБП загружаются ранее внесённые заданные параметры.
- Все действия и события с отметкой даты и времени, сохраняются в журнале событий.

5.1.2 Запуск от батарей

Запуск ИБП от батарейного массива называется холодным стартом. Последовательность действий при включении ИБП в данном режиме приведена ниже:

- (1) Проверьте правильность сборки батарейного массива после чего включите батарейный автомат.
- (2) Нажмите красную кнопку "Cold start" (рис. 5-6). ИБП начнёт работу от энергии аккумуляторного массива

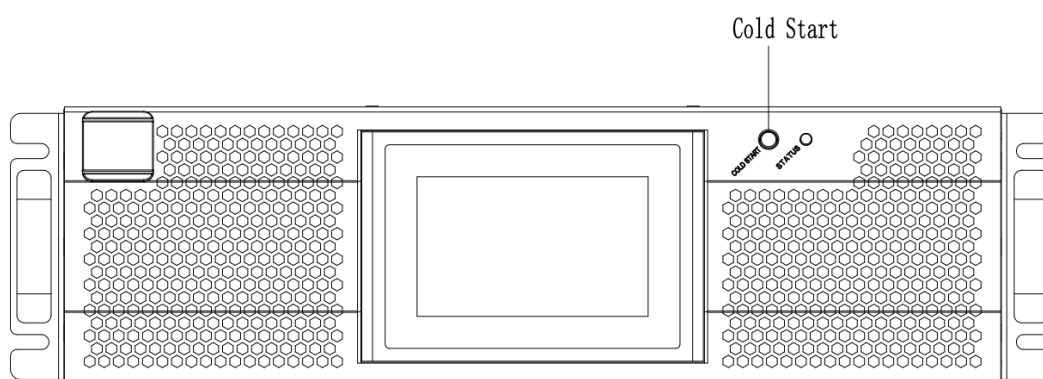


Рис. 5-6 Кнопка холодного запуска ИБП

- (1) После этого система запускается и переходит в режим работы от батареи примерно через 30 секунд.

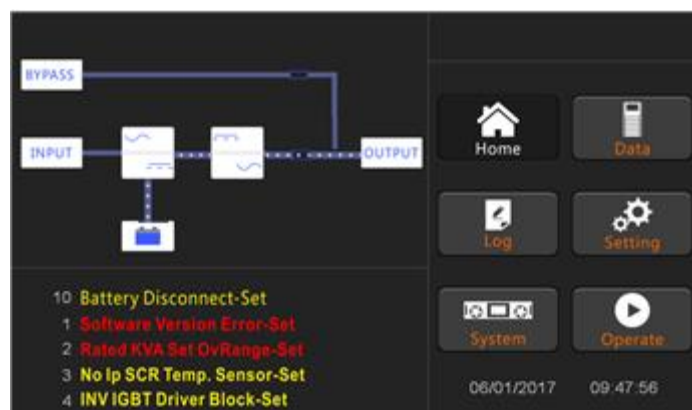


Рис. 5-7 Холодный старт

- (2) Включите выходной автомат и система начнет питать нагрузку.

📄 **Примечание:** Вы можете использовать кнопку холодного запуска после включения батареи в течение 1 минуты.

5.2 Процедуры переключения между режимами работы

5.2.1 Переключение ИБП в режим работы от батарей из нормального режима работы

ИБП перейдёт на работу от батарей при включении любого из батарейных тестов, а также в ситуации выхода параметров вводного питания за пределы допустимого диапазона, а также в ситуации принудительного отключения вводного коммутирующего устройства питающего ИБП

5.2.2 Переключение в режим электронного байпаса из нормального режима работы

В разделе “Управление” выберете пункт “Переключение на байпас” после его нажатия система перейдёт в режим электронный байпас.



Warning

Перед переводом нагрузки в режим электронный байпас, убедитесь, что его параметры в норме и отсутствуют соответствующие аварийные сообщения, в противном случае есть вероятность прерывания питания нагрузки

5.2.3 Переключение ИБП в нормальный режим работы из режима электронного байпаса

В разделе “Управление” выберете пункт “Переключение на инвертор” после его нажатия система перейдёт в нормальный режим.

Примечание

ИБП настроен таким образом, что переходит в нормальный режим работы из режима электронного байпаса автоматически.

5.2.4 Переключение ИБП в ручной байпас из нормального режима работы

Для перевода нагрузки в режим ручной байпас, следуйте ниже приведённой процедуре:

- (1) Переведите ИБП в режим электронного байпаса (описано в разделе 5.2.2.)
- (2) Снимите крышку ручного байпаса.
- (3) Включите автомат ручного (механического) байпаса.
- (4) Поочерёдно выключите автоматы: батарейный, входной, электронного байпаса (при его наличии) и выходной.
- (5) Нагрузка будет питаться через автомат ручного байпаса.



Warning

Прежде чем выдать команду с дисплея на переход в электронный байпас, убедитесь в отсутствии аварийных сообщений по параметрам байпаса и синфазности инвертора с его параметрами, иначе существует вероятность в прерывании питания нагрузки.



Danger

При выключенном состоянии ИБП, на его терминалах присутствует опасное для жизни напряжение. Подождите 10 минут, чтобы конденсатор шины постоянного тока полностью разрядился, прежде чем снимать крышку.

5.2.5 Переключение ИБП из режима механический байпас в нормальный режим работы

Для перевода ИБП из механического байпаса в нормальный режим необходимо выполнить следующие процедуры:

1. Поочерёдно включите: выходной автомат, байпасный автомат, входной автомат и батарейный автомат.
2. Приблизительно через 30 секунд после включения автоматов, загорится зелёным светодиодный индикатор байпасной линии.
3. Выключите рубильник механического байпаса и установите на него защитную крышку, нагрузка при этом будет питаться через байпас. После этого ИБП включит в работу выпрямитель, затем инвертор и автоматически переведёт на него нагрузку.
4. После 60 секунд ИБП перейдет в нормальный режим работы



Warning

Система будет оставаться в режиме байпаса до тех пор, пока не будет закрыта крышка защитного байпаса.

5.3 Обслуживание батарей

Если продолжительное время ИБП не переходил на работу от аккумуляторного массива, а также для качественной оценки его состояния используется функция меню «Тест батарей».

Войдите в меню «Управление» (рис. 5-8) и выберите иконку «Обслуживание батарей», система перейдет в режим работы от АКБ для разрядки. Процесс разряда АКБ будет проходить до достижения порогового значения «Низкий

заряд батарей». При желании пользователя процесс разряда АКБ может быть остановлен в любой момент путём нажатия кнопки меню «Stop Test».

Нажав на иконку «Тест батарей», батареи будут разряжаться около 30 сек, после чего ИБП опять перейдет в нормальный режим работы.

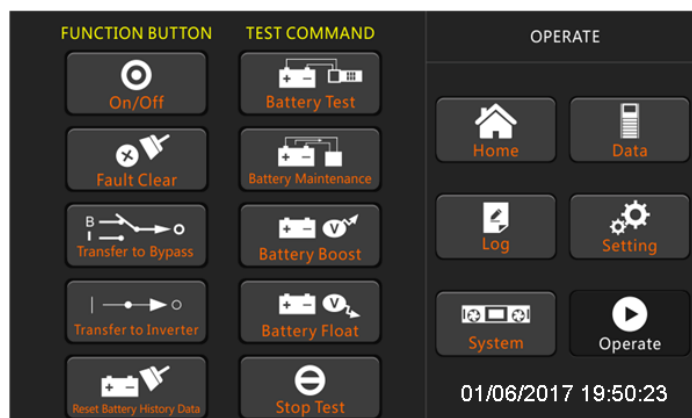


Рис. 5.8 Управление

5.5 Установка параллельной системы

5.5.1 Схема параллельной системы

До 4-х ИБП может быть подключено в параллельную систему как показано на рисунке 5-9.

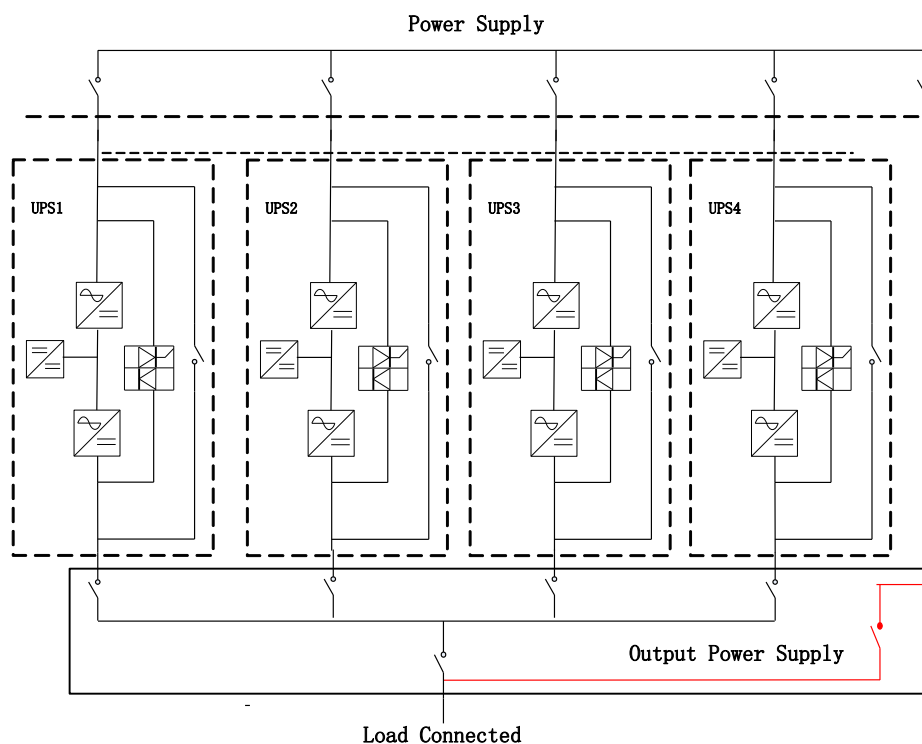


Рис. 5-9 Параллельная система

Плата параллельной работы расположена на задней части ИБП как показано на рисунке. 5-10.

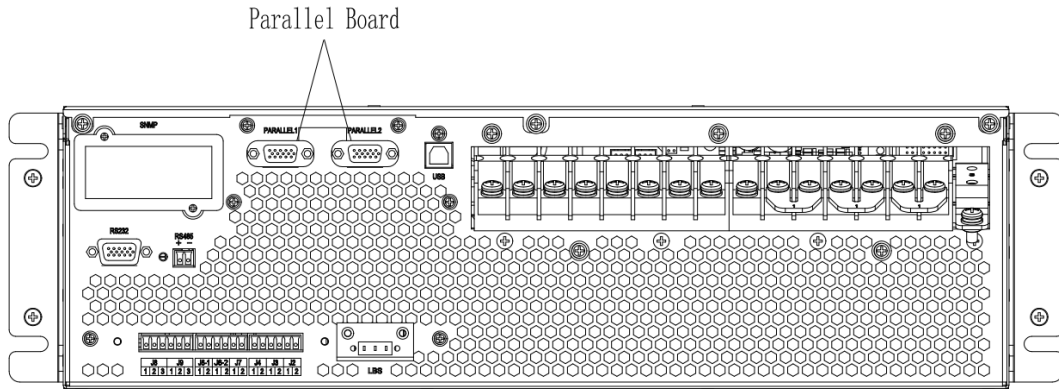


Рис.5-10 Расположение платы параллельной работы

Кабели параллельной выполнены в экранированном варианте с двойной изоляцией. Подключение кабелей параллельной работы осуществляется кольцом, как показано на рисунке 5-11.

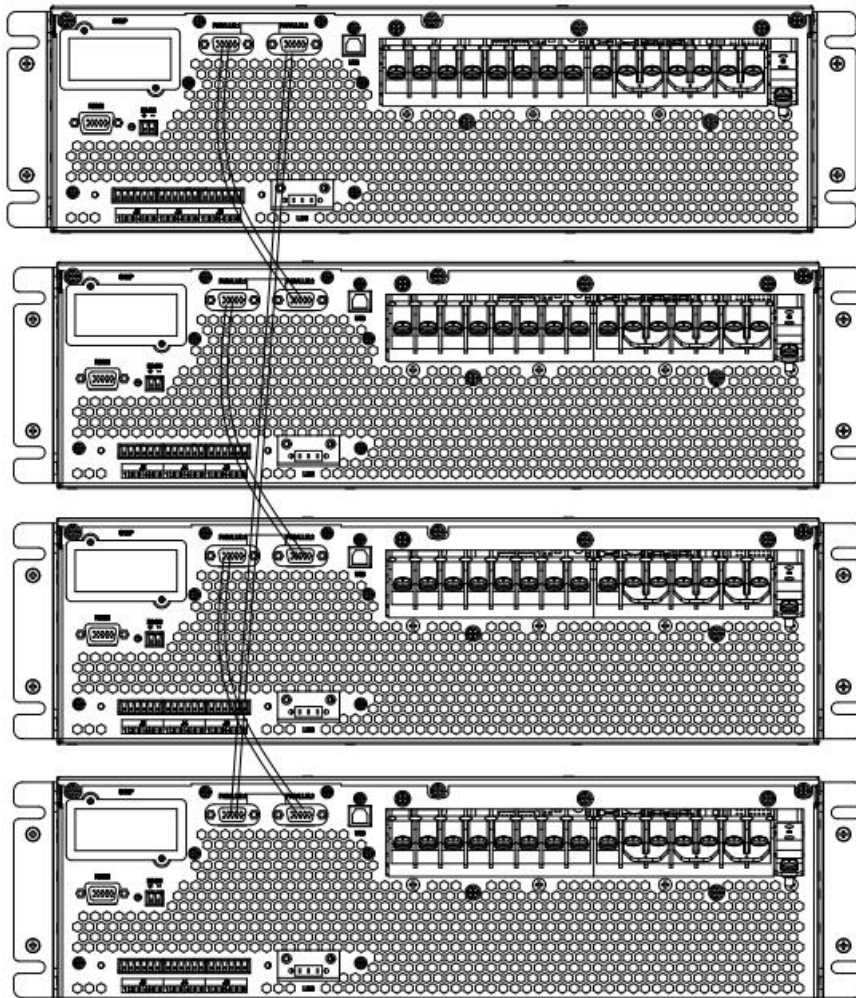


Рис. 5-11 Параллельное соединение

5.5.2 Настройки параллельной системы

Подключение параллельной системы

Подключение кабелей осуществляется в соответствии со схемами приведёнными на рисунках 5-9 и 5-11

Подключаемые в параллель ИБП должны соответствовать следующим требованиям:

1. ИБП должны быть одинаковой мощности и подключены к общему внешнему механическому байпасу.
2. Байпасный и главный ввод должны иметь общий или объединённый проводник нейтрали.
3. Использование УЗО или дифференциальных автоматов при подключении параллельных ИБП не рекомендуется.
4. Выходные кабели должны быть объединены пофазно на общих выходных шинах.

Программная настройка параллельной системы

1. Настройка осуществляется через окно «ServSetting» программного обеспечения, как показано на рисунке 5.12

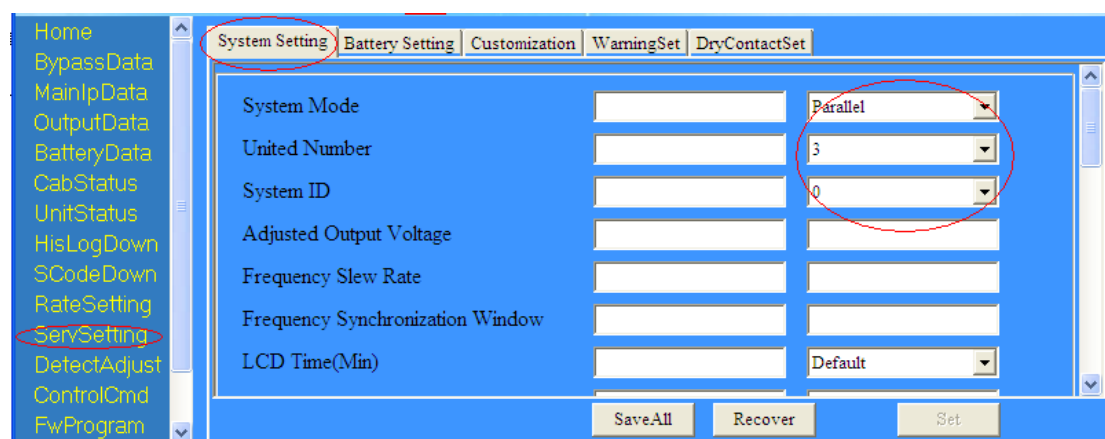


Рис. 5-12 Настройка параллельной системы

2. Установите режим «Parallel» и установите «United Number» в соответствии с количеством параллельных ИБП. Например, для установки идентификатора системы с системой из 3 единиц параллельно, установите для этих 3 единиц число от 0 до 2.

3. Нажмите кнопку «Set» и перезагрузите ИБП после завершения всех настроек. Предварительно убедитесь, что настройки параметров всех ИБП (выходное напряжение, частота синхронизации и другие) одинаковы.

Установка перемычек на платах параллельной работы

Существуют различные настройки перемычек на параллельной плате и панели управления для разных параллельных систем.

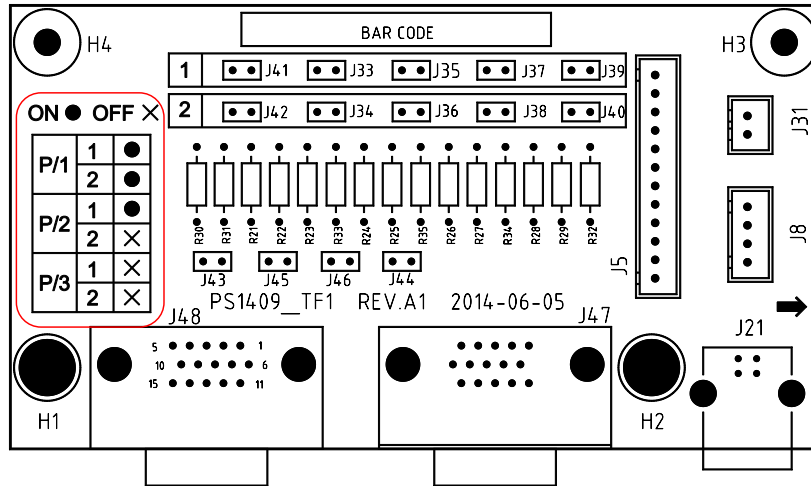
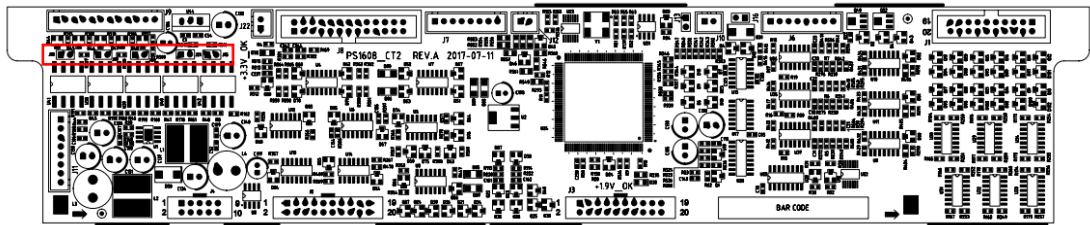
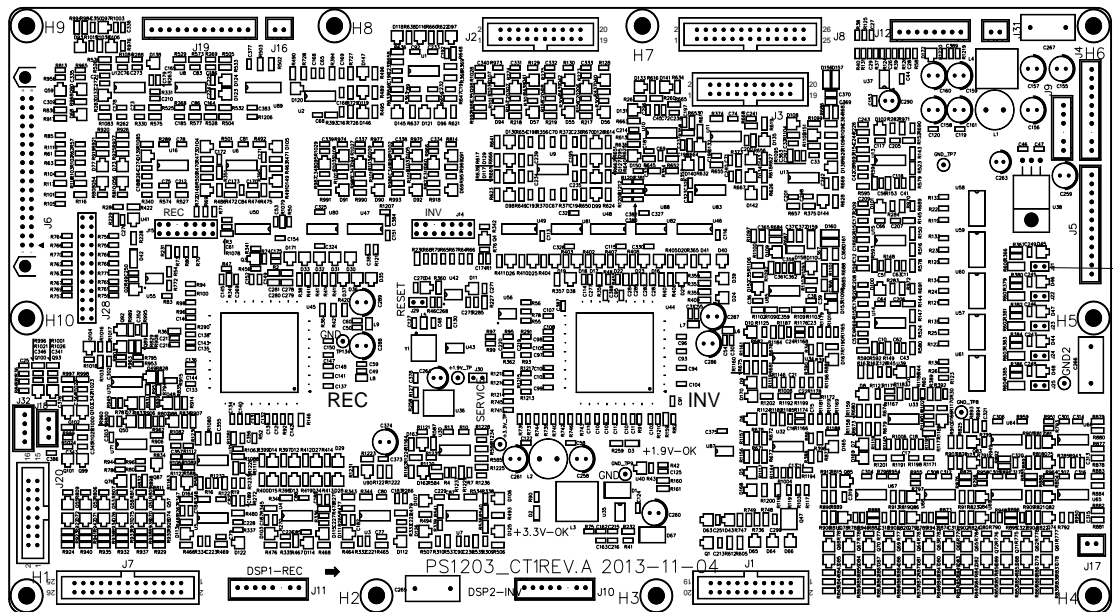
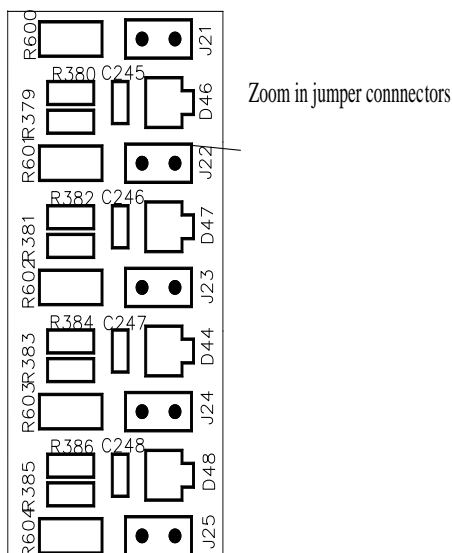


Рис. 5-13 Переключатели на плате параллельной работы (PS1409_TF1)



Переключатели на плате параллельной работы (PS1608_CT2)





Перемычки на плате параллельной работы (PS1203_CT1)

Рис. 5-14 Перемычки на плате параллельной работы

1. Настройки платы параллельной работы

А. Для одиночного ИБП не требуется параллельная плата. Когда установлена параллельная плата, разъемы J33-J42 должны быть закорочены перемычками.

В. Для двух параллельных ИБП, должны быть закорочены разъемы J33 / J35 / J37 / J39 / J41 с помощью перемычек на каждой плате, а разъемы J34 / J36 / J38 / J39 / J42 открытыми

С. Для 3 ИБП должны быть открытыми разъемы J33-J42.

2. Настройка платы управления

Для ИБП 20К и 25К плата управления называется PS1608_CT2.

Для одиночного ИБП разъемы J15, J18, J19, J20, J21 должны быть замкнуты.

Для параллельного режима разъемы J15, J18, J19, J20, J21 должны быть открыты.

Плата управления для ИБП 15К называется PS1203_CT1.

Для одиночного режима разъемы J21, J22, J23, J24, J25 должны быть закорочены

Для параллельного режима разъемы J21, J22, J23, J24, J25 должны быть открыты как показано на рис. 5-14.

Примечание: Не меняйте состояние переключателей и перемычек не упоминаемых в этих разделах.

Когда все настройки выполнены следуйте следующим действиям по управлению параллельными ИБП.

1. Включите выходной автомат и входной на первом ИБП. Дождитесь включения выпрямителя и электронного байпаса. Продолжительность этого процесса составляет порядка 90 секунд, после чего система перейдёт в нормальный режим работы. Проверьте корректность имеющиеся аварийных сообщения на дисплее, а также а также выходного напряжения.
2. Включите второй ИБП также как первый, включение в параллельную работу произойдёт автоматически.
3. Поочерёдно включите оставшиеся ИБП. Проверьте аварийные сообщения после завершения всех действий.
4. Проверьте равномерное распределение нагрузки на ИБП

6. Обслуживание

Данный раздел описывает обслуживание, проверку и ремонт ИБП.

6.1 Меры предосторожности

1. Только авторизованный персонал должен проводить обслуживание ИБП.
2. Проведение работ с ИБП необходимо осуществлять с соблюдением необходимых мер безопасности.
3. Перед проведением любых действий внутри корпуса ИБП убедитесь в отсутствии напряжения на обслуживаемых компонентах.
4. До снятия крышек корпуса ИБП, после перевода нагрузки на механический байпас или полного отключения ИБП, подождите не менее 10 минут.

6.2 Обслуживание ИБП

Работы внутри корпуса ИБП связанные с его обслуживанием проводятся в режиме питания нагрузки через механический байпас. Процедуры перевода нагрузки на механический байпас и обратно в нормальный режим работы описаны в разделах 5.2.4 и 5.2.5.

6.3 Правила обслуживания батарейного массива

Условия эксплуатации и периодичность обслуживания напрямую влияют на срок службы аккумуляторного массива. Можно выделить несколько наиболее важных факторов влияющих на срок службы:

1. Оптимальный диапазон эксплуатационных температур находится в пределах 18 °C - 25°C. Увеличение эксплуатационной температуры аккумуляторов приводит к сокращению срока их службы.
2. Токи заряда/разряда. Оптимальный зарядный ток для синцово-кислотных аккумуляторных батарей определяется как 0.1C от значения ёмкости аккумуляторной батареи.
3. Напряжение заряда. Большую часть времени аккумуляторные батареи находятся в режиме ожидания. В нормальном режиме работы ИБП, батарейный массив будет заряжаться в режиме boost mode (постоянным напряжением при максимально допустимом значении напряжения на ячейку) до полностью заряженного состояния после чего переходит в режим float charge (плавающего заряда).
4. Глубокий разряд. Глубокий разряд батарей приводит к сокращению их срока

службы. Разряд малыми токами при малых нагрузках в режиме работы ИБП от АКБ аналогичен по оказываемому воздействию, как и глубокий разряд.



Warning

Периодический осмотр и тестирование аккумуляторных батарей является важным условием обеспечения надёжной работы ИБП!

При проведении тестирования аккумуляторных батарей критерием оценки для определения их состояния является величина напряжения на клеммах конкретной аккумуляторной батареи в режиме разряда а также степень нагрева её корпуса.

Подробную информацию о правилах эксплуатации аккумуляторов можно получить в документах и на сайтах производителей аккумуляторных батарей.



Warning

Если корпус аккумулятора повреждён, имеется трещина или наблюдается протечка электролита, аккумуляторная батарея должна быть заменена на исправную. Неисправная АКБ должна быть утилизирована надлежащим образом

Свинцово-кислотные аккумуляторные батареи относятся к категории опасных отходов загрязняющих окружающую среду.

Хранение, транспортировка, использование и утилизация должна соответствовать требованиям национальных правил и нормативных документов в вопросах эксплуатации и утилизации аккумуляторных батарей.

7. Спецификация

Этот раздел включает в себя информацию о ИБП включая электрические, механические характеристики, а также характеристики окружающей среды.

7.1 Соответствие стандартам

ИБП соответствует требованиям Европейских и международных стандартов:

Таблица 7.1 Соответствие европейским и международным стандартам

Item	Normative reference
Общие требования безопасности для ИБП, используемых в зонах доступа оператора	EN50091-1-1/IEC62040-1-1/AS 62040-1-1
Электромагнитная Совместимость (ЭМС) требования к ИБП	EN50091-2/IEC62040-2/AS 62040-2 (C3)
Метод определения требований к производительности и испытаниям	EN50091-3/IEC62040-3/AS 62040-3 (VFI SS 111)

Примечание

Вышеупомянутые стандарты включают соответствующие нормы соответствия общим стандартам IEC и EN для безопасности (IEC/EN/AS60950), электромагнитной совместимости и помехоустойчивости (серии IEC/EN/ AS61000) и конструкции (серии IEC/EN/AS60146 и 60950).



Warning

ИБП соответствует требованиям EMC для ИБП (категория C3)

ИБП не предназначен для защиты медицинских систем жизнеобеспечения.

7.2 Характеристики окружающей среды

Таблица 7.2 Характеристики окружающей среды

Парметр	Единица	Требование
Уровень акустического шума На расстоянии 1 метр	dB	58dB @ 100% нагрузка, 55dB @ 45% нагрузка
Рабочая высота	m	≤1000, 100% мощность, далее 1% на

		каждые 100 м. от 1000 м. до 2000 м.
Относительная влажность	%	0-95, без конденсата
Рабочая температура батарей	°C	0-40, Срок службы батареи сокращается вдвое за каждые 10 ° C при температуре выше 20 ° C
Температура хранения	°C	-40-70

7.3 Механические характеристики

Таблица 7.3 Механические характеристики ИБП

Параметр	Единица	Значение			
		10	15	20	25
Мощность ИБП	кВА	10	15	20	25
Габариты Д×Г×В	мм	438*750*130			
Вес	кг	25		30	
Цвет	-	черный, RAL 7021			
Степень защиты IEC (60529)	-	IP20			

7.4 Электрические характеристики

7.4.1 Электрические характеристики (Вход)

Таблица 7.5 Входные характеристики

Параметр	Единица	Значение			
		10	15	20	25
Мощность ИБП	кВА	10	15	20	25
Тип системы	-	3 Фазы + Нейтраль + Земля			
Номинальное входное напряжение	В, AC	380/400/415 (трехфазное с общей нейтралью и байпасным входом)			
Номинальная частота	Гц	50/60 Гц			
Допустимый диапазон напряжений по входу	В, AC	304~478Vac (Фаза-Фаза), полная нагрузка 228V~304Vac (Фаза-Фаза), (величина допустимой нагрузки уменьшается и определяется линейной зависимостью от величины входного напряжения)			
Допустимый диапазон частоты	Гц	40~70			
Входной коэф. мощности	PF	>0.99			
THDI	THDI%	<4% (полная линейная нагрузка)		<3% (полная линейная нагрузка)	

7.4.2 Электрические характеристики (шина постоянного тока)

Таблица 7.6 Характеристики шины постоянного тока (АКБ)

Параметр	Единица	Значение
Номинальное батарежное напряжение	В, DC	±240 В
Количество батарежных ячеек	Nominal	40=[1 батарея (12V)] , 240=[1 батарея (2V)]
Напряжение плавающего заряда	В/яч (VRLA)	2.25 В/яч (Настраиваемый 2.2 В/яч ~ 2.35 В/яч) Режим заряда Постоянным током и напряжением
Температурная компенсация	mV/°C/dl	3.0 (настраиваемый:0~5.0)
Пульсация напряжения	%	≤1
Пульсация тока	%	≤5
Напряжение заряда	VRLA	2.4 В/на ячейку (Настраиваемый: 2.30V/cell~2.45V/ на ячейку) Постоянным током или напряжением
Минимальное разрядное напряжение на ячейку	В/Яч (VRLA)	1.65 В/яч (Настраиваемый: 1.60В/яч~1.750В/яч) @0.6C в зависимости от величины разрядного тока 1.75 В/яч (Настраиваемый: 1.65В/яч~1.8В/яч) @0.15C discharge current (EOD финальное напряжение разряда линейно-зависимо от настроек и величины тока разряда)
Заряд батарей	В/Яч	2.4В/яч (Настраиваемый: 2.3В/яч~2.45В/яч) Режим заряда постоянным током и постоянным напряжением
Максимальный ток заряда батарежного массива	кВт	10%* от мощности ИБП По умолчанию (Настраиваемый: 1~20% * от мощности ИБП)

7.4.3 Электрические характеристики (Выход инвертора)

Таблица 7.7 Выходные характеристики инвертора

Параметр	Единица	Значение
Номиналы выходного напряжения AC	В, AC	380/400/415 (Фаза-Фаза)
Номинальная частота	Hz	50/60
Регулировка	Hz	50/60Hz±0.1%

Параметр	Единица	Значение
частоты		
Точность напряжения	%	$\pm 1.5(0\sim 100\%$ линейная нагрузка)
Перегрузочная способность	\	110%, 60 мин; 125%, 10 мин; 150%, 1 мин; >150%, 200 мс
Частота синхронизации	Гц	Настраиваемый, $\pm 0.5\text{Hz} \sim \pm 5\text{Hz}$, по умолчанию $\pm 3\text{Hz}$
Скорость изменения частоты	Гц	Настраиваемый, $0.5\text{Hz/S} \sim 3\text{Hz/S}$, по умолчанию 0.5Hz/S
Коэффициент мощности по выходу ИБП	PF	1
Точность напряжения	%	<5% для нелинейной нагрузки (20% - 80% -20%)
Время изменения напряжения		< 30мс для нелинейной нагрузки (20% - 100% -20%)
Output Voltage THD КНИ выходного напряжения THDv		<1% от 0% до 100% линейная нагрузка <6% полная нелинейная нагрузка в соответствии IEC/EN62040-3

7.4.4 Электрические характеристики (Байпасный ввод)

Таблица 7.8 Характеристики байпасного ввода)

Параметр	Единица	Значение
Номинальное напряжение	В, AC	380/400/415 (три фазы, четыре провода, общая нейтраль)
Перегрузочная способность	%	125% без ограничений; 125%~130% до 10 мин.; 130%~150% до 1 мин.; 150%~400% до 1 сек.; >400% , менее чем 200 мс.
Ток нейтрали	A	$1.7 \times I_{\text{ном}}$
Номинальная частота	Hz	50/60
Время переключения (из режима байпас на инвертор)	мс	При синхронизированном инверторе: 0 мс.

Допустимый диапазон напряжений байпаса	%	Настраиваемый, заводские настройки -20%~+15% Верхний предел: +10%, +15%, +20%, +25% Нижний предел: -10%, -15%, -20%, -30%, -40%
Допустимый диапазон частоты байпаса	%Гц	Настраиваемый, $\pm 1\text{Hz}$, $\pm 3\text{Hz}$, $\pm 5\text{Hz}$
Частота синхронизации	Гц	Настраиваемый $\pm 0.5\text{Hz}$ ~ $\pm 5\text{Hz}$, заводские настройки $\pm 3\text{Hz}$

7.5 Эффективность

Таблица 7.9 Эффективность

Параметр	Единица	Значение	
Нормальный режим (двойное преобразование)	%	>95	>95.5
Режим ECO	%	>98	
Батарейный режим	%	>94.5	>95.5

7.6 Дисплей и интерфейс

Таблица 7.10 дисплей и интерфейсы

Дисплей	LCD
Интерфейсы	Стандартный: RS232, RS485, Сухие контакты Опционально: SNMP, Параллель, USB