



ОБЩЕСТВО С ОГРАНИЧЕННОЙ ОТВЕТСТВЕННОСТЬЮ®

ЭПОТОС-К



РЕЛЕЙНЫЙ БЛОК

ИНСТРУКЦИЯ ПО ПРИМЕНЕНИЮ

1. Устройство.

Релейный блок состоит из корпуса внутри, которого размещена плата на которой установлены клемные колодки и реле.

Реле поляризованное, постоянного тока, герметичное, двустабильное с двумя переключающими контактами.

2. Назначение.

Релейный блок предназначен для контроля срабатывания пусковых устройств в автономных установках модульного пожаротушения и передачи сигнала о срабатывании этих устройств на приборы приёмно-контрольные пожарные далее ППКП или другие устройства оповещения.

Релейный блок включается в шлейф пусковых устройств выдающих импульс напряжения при срабатывании, и не требует подключения к электропитанию, при срабатывании от этих устройств импульс напряжения поступает на релейный блок, реле срабатывая, одну группу контактов размыкает, а другую группу контактов замыкает.

3. Технические характеристики.

3.1. Напряжение срабатывания, В.....	от 2 до 3,5
3.2. Электрическое сопротивление обмотки реле, Ом.....	90 +/- 5,0
3.3. Минимальный срок службы, лет.....	10
3.4. Масса, кг.....	0,05
3.5. Напряжение коммутации через контакты реле, В.....	30
3.6. Ток коммутации через контакты реле, А.....	0,5
3.7. Время срабатывания, мс, не более.....	5,0
3.8. Температура эксплуатации, °С.....	от -50 до +80

4. Проверка Релейного блока.

Отключить модули пожаротушения и пусковые устройства (УСП), подать на клеммы релейного блока плюс и минус постоянного напряжения 3,0 В клеммы 6 и 4 разомкнутся, а клеммы 6 и 3 замкнутся. После переключения подать постоянное напряжение 3,0 В на клеммы релейного блока на плюс подключить минус, а на минус подключить плюс клеммы релейного блока переключаться в исходное состояние, клеммы 6 и 4 будут замкнуты.

5. Комплектность.

В комплект поставки входят:

- релейный блок.....1шт.
- инструкция по применению.....1шт.

Схема включения Р.Б с ППКП

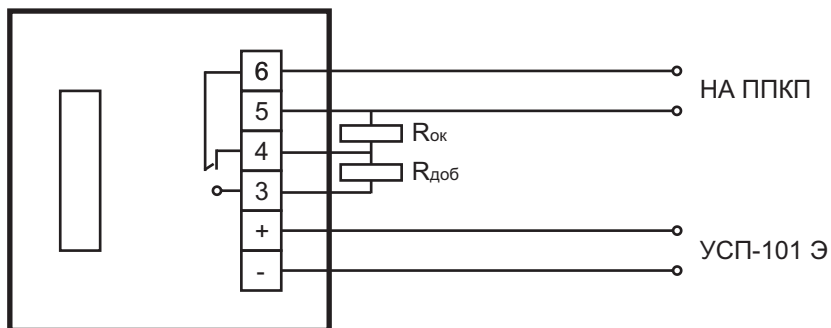
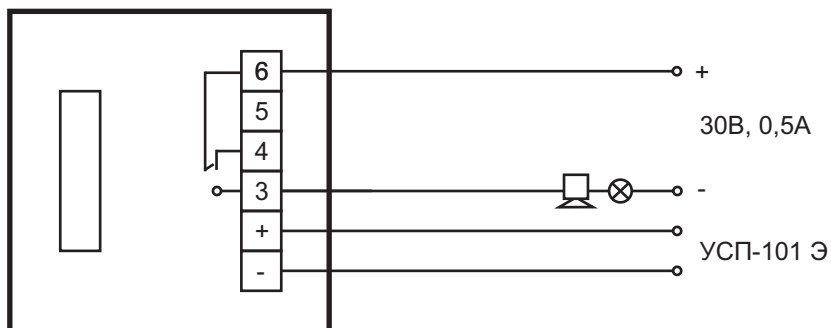


Схема включения Р.Б со свето-звуковым оповещателем



5. Свидетельство о приемке.

Дата выпуска

ОТК

Схема включения нескольких Р.Б с ППКП

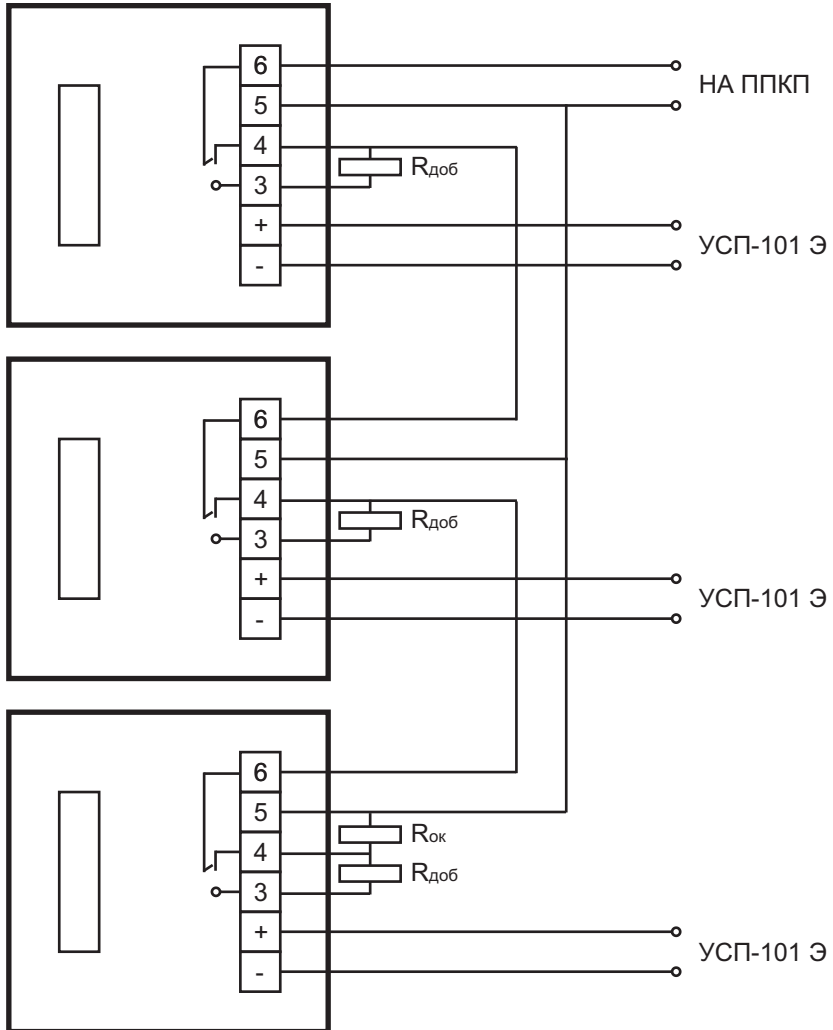


Схема включения нескольких Р.Б со свето-звуковым оповещателем

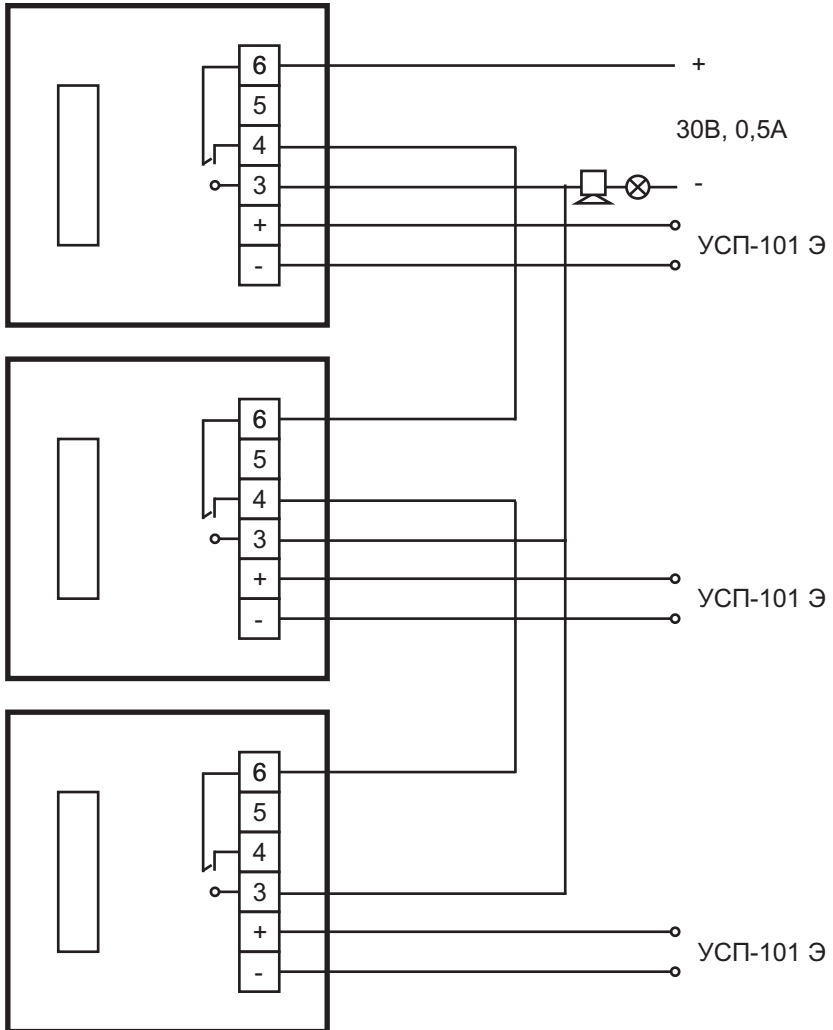


Схема подключения УСП и МПП через РБ на свето-звуковые оповещатели

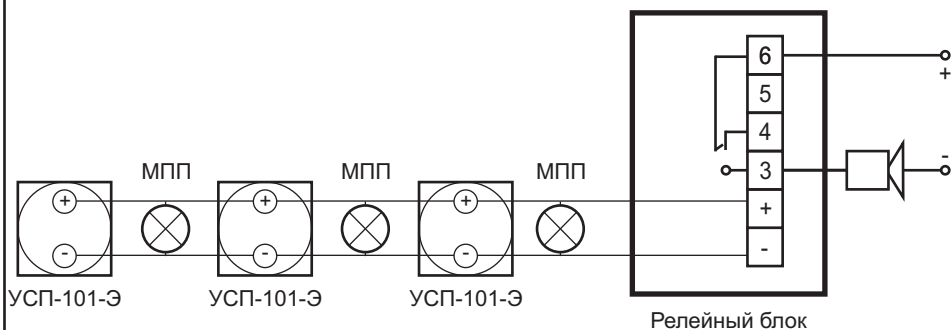
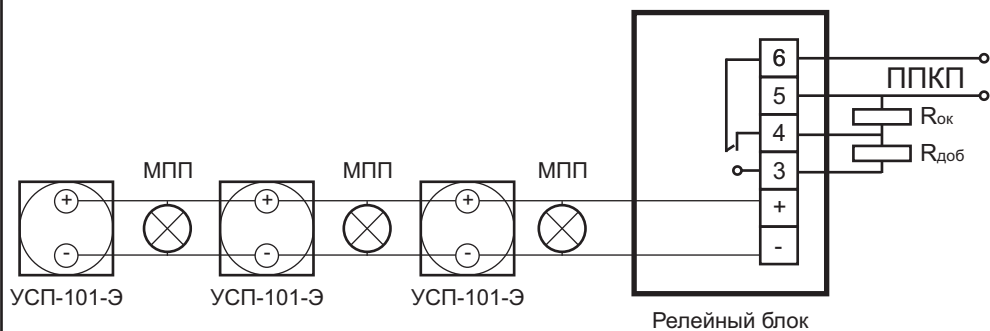


Схема подключения УСП и МПП через РБ на ППКП



ДЛЯ ЗАМЕТОК

ПРЕДПРИЯТИЕ - ИЗГОТОВИТЕЛЬ:
ООО "ЭПОТОС-К"
613046, г. Кирово-Чепецк, ул. Рудницкого, д.29

По эксклюзивному договору для
ООО "СервисЭПОТОС" и ООО "ИНЖТЕХСЕРВИС"
127566, Москва, Высоковольтный проезд, д.1, стр.49
Тел.: (495) 916-6116, (495)788-3941.
Факс: (495) 974-7496.
www.epotos.ru
info@epotos.ru