

ТУНГУС®



**АО «Источник Плюс»**  
**659322, Россия, г. Бийск Алтайского края,**  
**ул. Социалистическая, 1**  
**тел. (3854) 30-70-40, 30-58-59**

[www.antifire.org](http://www.antifire.org)  
[antifire@inbox.ru](mailto:antifire@inbox.ru)

**EAC**



**МОДУЛЬ ПОРОШКОВОГО ПОЖАРОТУШЕНИЯ**  
**МПП(Н)-2-И-ГЭ-У2**



**Паспорт**  
**и руководство по эксплуатации**  
**МПП(Н)-2-И-ГЭ-У2 ПС**

## 1 НАЗНАЧЕНИЕ

1.1 Модуль порошкового пожаротушения МПП(Н)-2-И-ГЭ-У2 двух исполнений: потолочный (п) и настенный (н) (далее по тексту - МПП) предназначен для автоматического подавления очагов пожара классов А (твердых веществ), В (жидких веществ), С (газообразных веществ) и Е (электрооборудования без учёта параметра пробивного напряжения огнетушащего порошка).

Исполнения МПП отличаются конструкцией кронштейна, предназначенного для крепления модуля к несущей конструкции.

МПП может быть укомплектован электронным узлом запуска, при использовании которого модуль обретает функцию самосрабатывания и используется в качестве автономного средства порошкового пожаротушения. Устройство и монтаж приведены в приложении А.

1.2 МПП не предназначен для тушения загораний веществ, горение которых может происходить без доступа воздуха.

1.3 МПП предназначен как для тушения локальных очагов пожара, так и для объемного пожаротушения всего помещения по площади или объему.

1.4 МПП могут быть выполнены в нормальном исполнении с температурным диапазоном эксплуатации от минус 50°C до плюс 50°C, в специальном исполнении с температурным диапазоном эксплуатации от минус 60°C до плюс 90°C или в широком температурном диапазоне эксплуатации от минус 60°C до плюс 125°C. Эксплуатация МПП допускается при относительной влажности не более 95% при температуре плюс 25°C.

1.5 МПП является изделием многоразового использования.

1.6 Вытеснение огнетушащего порошка производится газом, вырабатываемым источником холодного газа ИХГ-2(М) СИАВ 066614.025.000 ТУ.

1.7 Примеры записи обозначения МПП при заказе:

МПП(Н)-2(п)-И-ГЭ-У2 ТУ 28.99.39-007-54572789-2020 (потолочного крепления) нормального исполнения с температурным диапазоном эксплуатации от минус 50°C до плюс 50°C;

МПП(Н)-2(н)-И-ГЭ-У2 ТУ 28.99.39-007-54572789-2020 (настенного крепления) нормального исполнения с температурным диапазоном эксплуатации от минус 50°C до плюс 50°C;

МПП(Н-Т)-2(п)-И-ГЭ-У2 ТУ 28.99.39-007-54572789-2020 (потолочного крепления) специального исполнения с температурным диапазоном эксплуатации от минус 60°C до плюс 90°C;

МПП(Н-Т)-2(н)-И-ГЭ-У2 ТУ 28.99.39-007-54572789-2020 (настенного крепления) специального исполнения с температурным диапазоном эксплуатации от минус 60°C до плюс 90°C;

МПП(Н-Т1)-2(п)-И-ГЭ-У2 ТУ 28.99.39-007-54572789-2020 (потолочного крепления) в широком температурном диапазоне эксплуатации от минус 60 до плюс 125°C;

МПП(Н-Т1)-2(н)-И-ГЭ-У2 ТУ 28.99.39-007-54572789-2020 (настенного крепления) в широком температурном диапазоне эксплуатации от минус 60°С до плюс 125°С.

## 2 ТЕХНИЧЕСКИЕ ХАРАКТЕРИСТИКИ

2.1 Технические характеристики МПП представлены в таблице 1.

Таблица 1

Наименование показателя	Значение		
1 Вместимость корпуса, л	2,2±0,1		
2 Габаритные размеры, мм, не более:			
- диаметр	124		
- высота (с установочным кронштейном)	265		
3 Масса МПП полная, кг, не более	5		
4 Масса огнетушащего порошка ИСТО-1 ТУ 20.59.52-001-54572789-2021, кг	1,9 <sup>+0,1</sup>		
5 Быстродействие МПП (время с момента подачи исполнительного импульса на пусковой элемент МПП до момента начала выхода огнетушащего порошка из модуля), с	от 1 до 10 <sup>*</sup> )		
6 Время действия (продолжительность подачи огнетушащего порошка), с, не более	1		
7 Давление вскрытия мембраны, МПа	2,0...2,4		
8 Огнетушащая способность МПП потолочного крепления			
8.1 Защищаемые в помещении площадь (S, м <sup>2</sup> ) и объем (V, м <sup>3</sup> ) для пожаров класса А при тушении с высоты (Н, м)	Н	S	V
	2	25	38
	4	25	38
8.2 Защищаемые в помещении площадь (S, м <sup>2</sup> ) и объем (V, м <sup>3</sup> ) для пожаров класса В при тушении с высоты (Н, м)	Н	S	V
	2	10	13
	4	10	13
8.3 Защищаемые на открытой площадке, огороженной щитами, площадь (S, м <sup>2</sup> ) и объем (V, м <sup>3</sup> ) для пожаров класса А при тушении с высоты (Н, м)	Н	S	V
	2	13	18
	4	13	18
8.4 Защищаемая на открытой площадке, огороженной щитами, площадь (S, м <sup>2</sup> ) для пожаров класса В при тушении с высоты (Н, м)	Н	S	
	2	6	
	4	6	
9 Огнетушащая способность МПП настенного крепления с высоты от 1 до 3 м			
9.1 Защищаемые в помещении площадь (S, м <sup>2</sup> ) и объем (V, м <sup>3</sup> ) для пожаров классов А и В	Кл.	S	V
	А	25	38
	В	10	13
9.2 Защищаемые на открытой площадке, огороженной щитами, площадь (S, м <sup>2</sup> ) и объем (V, м <sup>3</sup> ) для пожаров классов А и В	Кл.	S	V
	А	13	18
	В	6	-

Продолжение таблицы 1

10 Огнетушащая способность МПП для пожаров класса А в объёме горизонтально расположенного канала сечением 0,9x0,9 м: 10.1 Защищаемая длина канала, м	10,5
11 Максимальный ранг модельного очага пожара класса В при тушении на открытой площадке с высоты (Н) 4,5 м	55В <sup>**</sup> )
12 Характеристики цепи элемента электропускового для исполнений МПП(Н)-2, МПП(Н-Т)-2: - безопасный ток проверки цепи, А, не более - ток срабатывания, А, не менее: а) для МПП нормального исполнения; б) для МПП специального исполнения - время подачи тока срабатывания, с, не менее - электрическое сопротивление, Ом	0,03  0,15 <sup>***</sup> ) 0,2 <sup>***</sup> ) 0,1 8...16
13 Характеристики цепи элемента электропускового для исполнения МПП(Н-Т1)-2: - безопасный ток проверки цепи, А, не более - ток срабатывания, А, не менее - время подачи тока срабатывания, с, не менее - электрическое сопротивление, Ом	0,2 0,6 <sup>***</sup> ) 0,1 2...5
14 Коэффициент неравномерности распыления порошка К <sub>1</sub> (СП 485.1311500.2020)	1,0
15 Коэффициент запаса, учитывающий затененность возможных очагов загорания К <sub>2</sub> (СП 485.1311500.2020)	см. п. 6.4
<p>Примечания</p> <p>1 <sup>*)</sup> – Быстродействие МПП указано для всего температурного диапазона эксплуатации по пункту 1.4. При одновременном срабатывании всех модулей в одном защищаемом помещении разброс их быстродействия не превысит по времени 3 с, что соответствует требованиям пункта 10.2.4 СП 485.1311500.2020.</p> <p>2 <sup>**</sup>) - Согласно ГОСТ Р 53286-2009 модельный очаг ранга 55В – это поверхность горящего бензина в виде круга диаметром 1,5 м и площадью (S) 1,73 м<sup>2</sup>.</p> <p>3 <sup>***</sup>) – Пусковой ток, подаваемый на провода элемента электропускового, не должен превышать 2,0 А для МПП(Н)-2, МПП(Н-Т)-2 или 5,0 А для МПП(Н-Т1)-2.</p>	

### 3 КОМПЛЕКТНОСТЬ

3.1 В комплект поставки МПП входят:

- а) модуль ТУ 28.99.39-007-54572789-2020 - 1 шт.;
- б) паспорт и руководство по эксплуатации - 1 экз.;
- в) упаковка МПП – 1 шт.
- г) по заявке потребителя: согласно приложению А.

## 4 УСТРОЙСТВО И ПРИНЦИП РАБОТЫ

### 4.1 Устройство МПП

4.1.1 МПП (см. рисунки 1 и 2) состоит из корпуса **1**, в котором размещаются огнетушащий порошок (ОП) **2** и источник холодного газа (ИХГ) **3** с элементом электропусковым **4**. В нижней части корпуса находится насадок-распылитель **5**, выходное отверстие которого перекрыто мембраной **6**. Модуль имеет заземляющий зажим **7**. В верхней части МПП снабжен кронштейном **8** для крепления к потолочному перекрытию (рисунок 1) или кронштейном **9** для крепления на стене (рисунок 2).

4.1.2 МПП приводится в действие от импульса тока, который может вырабатываться:

- приборами приемно-контрольными охранно-пожарными;
- кнопкой ручного пуска;
- электронными узлами запуска (например, устройство сигнально-пусковое автономное автоматическое УСПАА-1 ТУ 26.30.50-032-00226827-2017, устройство сигнально-пусковое УСП-101 ТУ 4371-005-47011152-2002). Устройство и монтаж МПП с электронными узлами запуска приведены в приложении А.

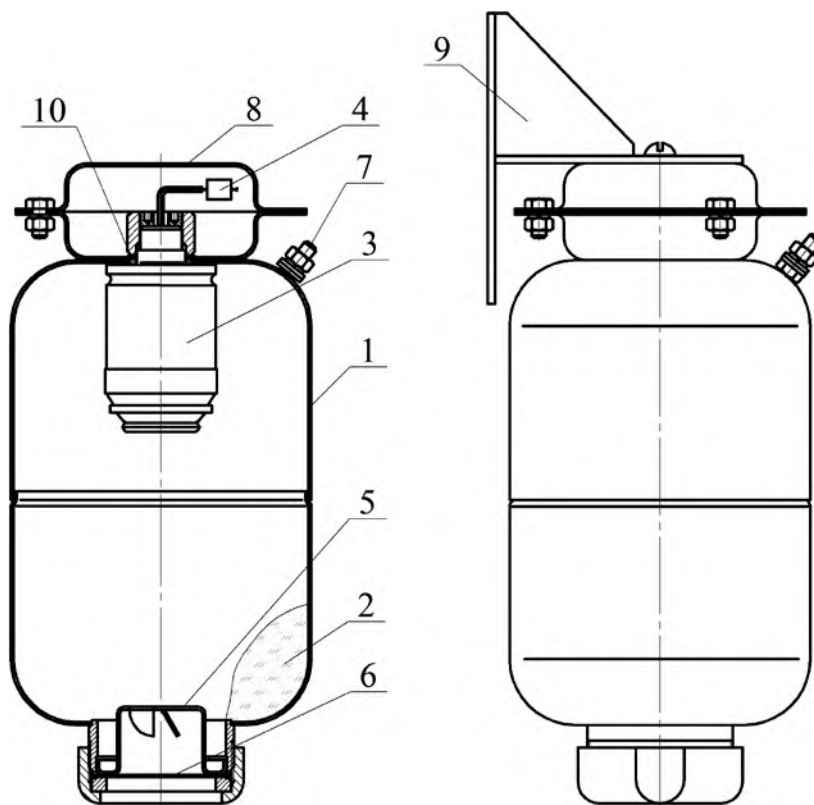


Рисунок 1

Рисунок 2

## 4.2 Принцип работы

4.2.1 После подачи электрического импульса на выводы элемента электропускового 4 ИХГ 3 генерирует газ, который вспушивает ОП 2 и создает давление внутри корпуса МПП для вскрытия мембраны 6 и выброса через насадок - распылитель 5 струи ОП в зону горения.

## 5 МЕРЫ БЕЗОПАСНОСТИ

5.1 Лица, допущенные к эксплуатации МПП, должны изучить содержание настоящего паспорта и соблюдать его требования.

5.2 Не допускается:

- хранение МПП вблизи нагревательных приборов;
- воздействие на МПП атмосферных осадков, прямых солнечных лучей, воздействие агрессивных сред, влаги;
- нанесение ударов по корпусу и ИХГ;
- падение с высоты более 2 м;
- разборка МПП за исключением работ по техническому обслуживанию согласно разделу 7 настоящего паспорта;
- эксплуатация МПП при повреждении корпуса (вмятины, трещины, сквозные отверстия);
- проведение каких-либо огневых испытаний без согласования программы экспериментальных работ или при отсутствии представителя от предприятия-изготовителя.

5.3 До подключения модуля концы выводов элемента электропускового должны быть замкнуты путем скручивания не менее чем на два витка и опломбированы. Подключение МПП производить только после его заземления. Электробезопасность при монтаже МПП должна обеспечиваться соблюдением требований ПУЭ, ПТЭ, ПТБ и ПЗСЭ.

5.4 Зарядка, перезарядка, освидетельствование и техническое обслуживание МПП должны производиться в специально отведенных и оборудованных для этих целей помещениях на предприятии-изготовителе МПП или в организациях, имеющих разрешение на данный вид деятельности.

5.5 При обнаружении дефектов МПП (вмятины, трещины, сквозные отверстия) в процессе эксплуатации модуль подлежит отправке на предприятие - изготовитель или утилизации по п. 9.

5.6 При эксплуатации модуль пожаро- и взрывобезопасен.

5.7 Огнетушащий порошок не оказывает вредного воздействия на тело и одежду человека, не вызывает порчу имущества и легко удаляется. После срабатывания МПП для удаления продуктов горения и огнетушащего порошка, витающего в воздухе, необходимо использовать общеобменную вентиляцию. Допускается для этой цели применять передвижные вентиляционные установки. Осевший порошок удаляется пылесосом, сухой ветошью с последующей влажной уборкой. Утилизация отходов огнетушащего порошка должна осуществляться согласно инструкции «Утилизация и регенерация огнетушащих порошков» М: ВНИИПО, 1988.

5.8 Утилизацию ИХГ после срабатывания производить путем сдачи деталей изделия в металлолом.

5.9 Крепление МПП производить на несущую конструкцию, способную выдержать импульсную нагрузку от отдачи модуля в момент выброса ОП.

**Внимание!** Перезарядка МПП должна производиться с соблюдением требований инструкции по переснаряжению, разработанной АО «Источник Плюс».

## 6 ПОДГОТОВКА МПП К РАБОТЕ, РАЗМЕЩЕНИЕ И МОНТАЖ НА ОБЪЕКТЕ

6.1 Извлечь МПП из упаковки, произвести визуальный осмотр целостности корпуса и мембраны.

6.2 Закрепить кронштейн 8 (см. рисунок 1) на потолке или кронштейн 9 (см. рисунок 2) на стене. Для крепления кронштейна потолочного крепления в центральной его части выполнено отверстие  $\phi 10$  мм. Координаты отверстий в кронштейне, предназначенном для крепления МПП на стене приведены на рисунке 3.

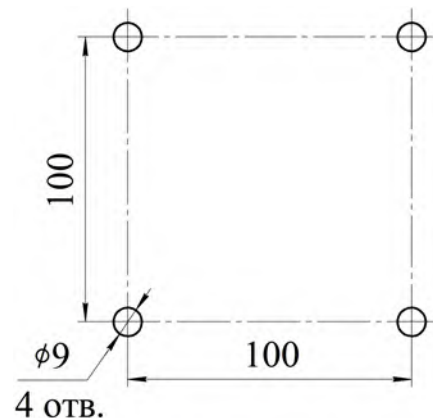


Рисунок 3

6.3 Состыковать МПП с кронштейном и закрепить соединение гайками.

6.4 Расчет необходимого количества модулей в защищаемых помещениях производить в соответствии с разделом 10 СП 485.1311500.2020.

**Внимание!** Коэффициент запаса  $K_2$ , учитывающий эффективность пожаротушения при наличии затенений возможных очагов загорания, согласно рекомендациям СП 485.1311500.2020 (Приложение И) следует определять по формуле:

$$K_2 = 1 + 1,33 \cdot (S_3/S_y),$$

где  $S_3$  – площадь части защищаемого участка, где возможно образование очага возгорания, к которому движение порошка преграждается непроницаемыми элементами конструкции;

$S_y$  – площадь защищаемого помещения.

Расстановка МПП должна исключать наличие затененных зон.

6.5 При защите отдельных участков площади, т.е. при локальной защите в помещениях или под навесом с высотой установки ( $H$ ) до 4,5 м, локальная площадь защиты ( $S$ ) равна 1,73 м<sup>2</sup> и представляет собой круг.

6.5 Конфигурация распыла порошка и изображение области, в которой достигается тушение, приведены для потолочного крепления на рисунке 4 и в таблицах 2, 3, для настенного крепления - на рисунке 5 и в таблице 4.

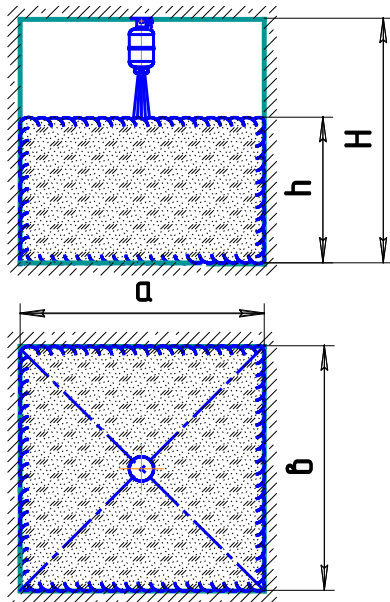


Рисунок 4

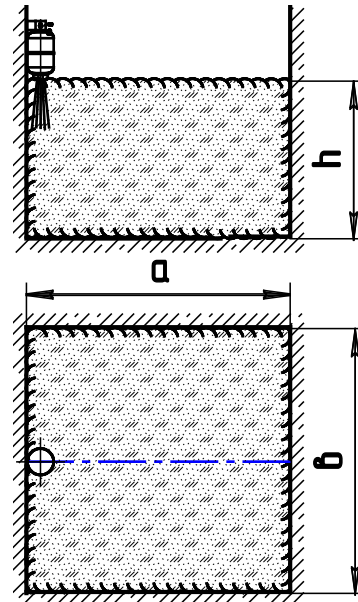


Рисунок 5

Таблица 2

**Параметры тушения МПП потолочного крепления в помещении**

Параметры	Класс А	Класс В		
	Защищаемые площадь и объем	Защищаемая площадь	Защищаемый объем	
Н, м	2; 4	2; 4	2	4
S, м <sup>2</sup>	25	10	-	-
V, м <sup>3</sup>	38	-	13	13
a, м	5,0	3,16	2,55	1,8
b, м	5,0	3,16	2,55	1,8
h, м	1,52	-	2	4

Таблица 3

**Параметры тушения МПП потолочного крепления на открытой площадке**

Параметры	Класс А	Класс В
Н, м	2; 4	2; 4
S, м <sup>2</sup>	13	6
V, м <sup>3</sup>	18	-
a, м	3,6	2,45
b, м	3,6	2,45
h, м	1,4	-



Таблица 4

**Параметры тушения МПП настенного крепления с высоты 1...3 м**

Параметры	На открытой площадке		В помещении		
	Класс А	Класс В	Класс А	Класс В	
S, м <sup>2</sup>	13	6	25	10	-
V, м <sup>3</sup>	18	-	38	-	13
a, м	3,25	2,0	5,0	3,16	2,08
b, м	4,0	3,0	5,0	3,16	2,08
h, м	1,4	-	1,52	-	3,0

**МПП настенного крепления при установке в горизонтальном положении по классу А**

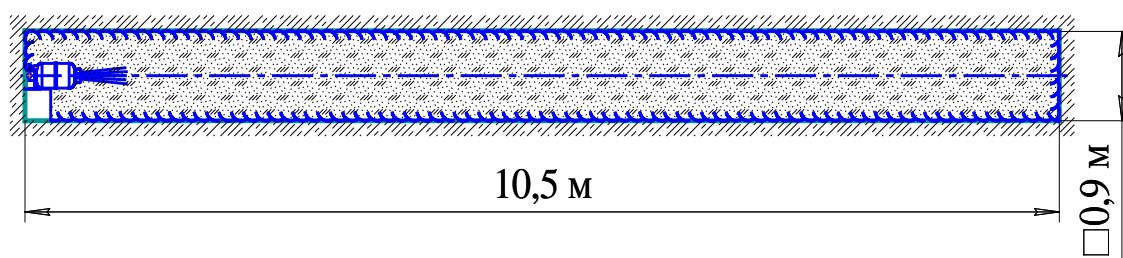


Рисунок 6

**7 ТЕХНИЧЕСКОЕ ОБСЛУЖИВАНИЕ**

7.1 Специального технического обслуживания не требуется. Один раз в квартал внешним осмотром проверяется целостность мембраны, перекрывающей насадок-распылитель, и наличие заземления МПП. При нарушении целостности мембраны (разрушение, отверстия от проколов, трещины) модуль необходимо заменить.

7.2 Работы по перезарядке после срабатывания МПП должны проводиться предприятием-изготовителем МПП или в организациях, имеющих лицензию на данный вид деятельности.

7.3 Комплект поставки для перезарядки МПП (см. рисунок 1):

- ИХГ-2(М)-01 СИАВ 066614.025.000 ТУ для МПП нормального исполнения или ИХГ-2(М)-02 СИАВ 066614.025.000 ТУ для МПП специального исполнения или ИХГ-2(М)-06 СИАВ 066614.025.000 ТУ для МПП в широком температурном диапазоне эксплуатации (поз. 3) – 1 шт.;
- резиновое кольцо 020-026-36 ГОСТ 9833-73 (поз. 10) – 1 шт.;
- огнетушащий порошок ИСТО-1 ТУ 20.59.52-001-54572789-2021 (поз. 2) – 1,9 кг;
- мембрана черт. СИАВ 634233.006.003 (поз. 6) – 1 шт.

7.4 О проведенных проверках и перезарядке делаются отметки этикеткой или биркой на корпусе МПП и в специальном журнале с заполнением формы, приведенной в приложении Б.

## **8 ХРАНЕНИЕ И ТРАНСПОРТИРОВАНИЕ**

8.1 Условия транспортирования и хранения МПП должны соответствовать условиям ОЖ-4 ГОСТ 15150-69.

8.2 Транспортирование МПП в упаковке предприятия-изготовителя в интервале температур от минус 50°С до плюс 50°С допускается всеми видами транспорта в соответствии с правилами перевозки грузов для этого вида транспорта и с учетом условий транспортирования - жёсткие (Ж) по ГОСТ 23170-78.

8.3 При хранении и транспортировании МПП должны быть обеспечены условия, предохраняющие их от механических повреждений, прямого воздействия солнечных лучей, влаги и агрессивных сред.

## **9 УТИЛИЗАЦИЯ МПП ПО ИСТЕЧЕНИЮ НАЗНАЧЕННОГО СРОКА СЛУЖБЫ**

9.1 Работы по утилизации должны проводиться в организациях, имеющих лицензию на данный вид деятельности.

9.2 Произвести разборку МПП.

9.3 Утилизацию корпуса МПП производить путем сдачи в металлолом.

9.4 Утилизацию огнетушащего порошка производить согласно требованиям пункта 5.7.

9.5 Утилизацию ИХГ производить следующим образом.

9.5.1 В помещении, оборудованном приточно-вытяжной вентиляцией, произвести срабатывание ИХГ. Для этого ИХГ поместить в трубу, превышающую его длину не менее чем в 1,5 раза, а внутренний диаметр трубы должен быть больше наружного диаметра источника не менее чем в 1,4 раза. Труба жестко крепится горизонтально или вертикально с перекрытием нижнего отверстия негорючей опорой, а ИХГ разместить без выступания из трубы верхней или нижней части его корпуса. Провода элемента электропускового соединить с источником постоянного тока, соответствующим требованиям пунктов 12 или 13 таблицы 1 настоящего паспорта. Запуск произвести дистанционно при отсутствии людей в помещении.

9.5.2 После срабатывания убедиться, что помещение проветрено до безопасной концентрации или войти в помещение в изолирующих средствах защиты органов дыхания, извлечь ИХГ из зажима, используя теплозащитные рукавицы, и утилизировать согласно требованиям пункта 5.8.

## **10 ГАРАНТИИ ИЗГОТОВИТЕЛЯ**

10.1 Предприятие-изготовитель гарантирует соответствие МПП требованиям технических условий при соблюдении потребителем условий эксплуатации, транспортирования и хранения, установленных настоящим паспортом.

10.2 Назначенные сроки хранения и службы, исчисляемые с момента принятия МПП отделом технического контроля (ОТК) предприятия - изготовителя, устанавливаются:

- для МПП(Н)-2-И-ГЭ-У2 не более 12 лет;
- для МПП(Н-Т)-2-И-ГЭ-У2, МПП(Н-Т1)-2-И-ГЭ-У2:

а) назначенный срок хранения в упаковке предприятия-изготовителя в интервале температур от минус 50°С до плюс 50°С при соблюдении требований пункта 8.3 – не более 7 лет;

б) назначенный срок службы после хранения – не более 5 лет с контролем ввода в эксплуатацию при помощи отметок (этикеткой или биркой) на корпусе модуля и в специальном журнале с заполнением формы, приведенной в приложении Б.

10.3 Предприятие-изготовитель не несёт ответственности в случаях:

- несоблюдения владельцем правил эксплуатации;
- небрежного хранения и транспортирования МПП;
- утери паспорта;
- после проведения перезарядки МПП по пункту 7.2, если она проводилась не на предприятии-изготовителе;
- превышения назначенного срока службы с момента принятия МПП ОТК предприятия-изготовителя.

## 11 СВИДЕТЕЛЬСТВО О ПРИЕМКЕ И ПРОДАЖЕ

Модуль порошкового пожаротушения

МПП(Н)-2(п)-И-ГЭ-У2

МПП(Н)-2(н)-И-ГЭ-У2

МПП(Н-Т)-2(п)-И-ГЭ-У2

МПП(Н-Т)-2(н)-И-ГЭ-У2

МПП(Н-Т1)-2(п)-И-ГЭ-У2

МПП(Н-Т1)-2(н)-И-ГЭ-У2

(нужное отметить)

соответствует требованиям ТУ 28.99.39-007-54572789-2020 и признан годным для эксплуатации.

Примечание: \*) – При поставке отмеченных МПП в комплекте с УСПАА-1 v5 ТУ 26.30.50-032-00226827-2017 (см. приложение А) изделиям присвоены обозначения МПП(Н-С3)-2(п)-И-ГЭ-У2, МПП(Н-С3)-2(н)-И-ГЭ-У2 согласно требованиям раздела А4.

Качество изделия подтверждено сертификатом соответствия № ЕАЭС RU С-RU.ЧС13.В.00055/21, действителен по 15.01.2026 г.

Номер партии \_\_\_\_\_

Дата изготовления \_\_\_\_\_  
(месяц, год)

Подпись и штамп контролёра \_\_\_\_\_

Продан \_\_\_\_\_  
(наименование предприятия торговли)

Дата продажи \_\_\_\_\_

Штамп магазина

**ПРИЛОЖЕНИЕ А**  
**(обязательное)**  
**УСТРОЙСТВО И МОНТАЖ АВТОНОМНОГО СРЕДСТВА ПО-**  
**РОШКОВОГО ПОЖАРОТУШЕНИЯ (АСПП)**

А.1 Поставка МПП может производиться в комплекте с электронным узлом запуска: устройством сигнально-пусковым УСП-101 ТУ 4371-005-47011152-2002 или устройством сигнально-пусковым автономным автоматическим УСПАА-1 v2, УСПАА-1 v5 ТУ 26.30.50-032-00226827-2017.

А.2 При поставке МПП в комплекте с УСП-101 ТУ 4371-005-47011152-2002 или УСПАА-1 v2 ТУ 26.30.50-032-00226827-2017 с тепловыми сенсорами обнаружения пожара производится дополнительная комплектация необходимыми устройствами сигнально пусковыми и паспортами к ним. Количество устройств сигнально-пусковых при комплектации МПП определяется требованиями раздела 6 СП 484.1311500.2020 по контролируемой площади одним тепловым пожарным извещателем и защищаемой площади одним МПП, т.е. устройства сигнально-пусковые должны осуществлять контроль по всей защищаемой площади МПП. Монтаж МПП и устройств сигнально пусковых производится отдельно. Технические характеристики устройств сигнально-пусковых, размещение, монтаж и техническое обслуживание приведены в паспортах на них.

А.3 Монтаж УСПАА-1 v5 ТУ 26.30.50-032-00226827-2017 производится на корпусе МПП согласно исполнению: потолочного или настенного крепления, т.е. изделие является единым и при заказе имеет собственное обозначение.

А.4 МПП в комплекте с устройством сигнально-пусковым автономным автоматическим УСПАА-1 v5 ТУ 26.30.50-032-00226827-2017 с оптико-тепловыми элементами обнаружения пожара.

А.4.1 Примеры обозначения при заказе:

- МПП(Н-С3)-2(п)-И-ГЭ-У2 в составе МПП(Н)-2(п)-И-ГЭ-У2 ТУ 28.99.39-007-54572789-2020 и УСПАА-1 v5 ТУ 26.30.50-032-00226827-2017;
- МПП(Н-С3)-2(н)-И-ГЭ-У2 в составе МПП(Н)-2(н)-И-ГЭ-У2 ТУ 28.99.39-007-54572789-2020 и УСПАА-1 v5 ТУ 26.30.50-032-00226827-2017.

А.4.2 В комплект поставки МПП(Н-С3)-2-И-ГЭ-У2 дополнительно входят:

а) устройство сигнально-пусковое автономное автоматическое УСПАА-1 v5 – 1 шт.;

б) паспорт на УСПАА-1 v5 ДАЭ 100.249.000-03 ПС – 1 шт.

А.4.3 Устройство МПП(Н-С3)-2-И-ГЭ-У2 с УСПАА-1 v5

А.4.3.1 На скобе **1** корпуса МПП **2** (см. рисунок А.1) установлено УСПАА-1 **3**.

Вывода элемента электропускового **4** ИХГ **5** с УСПАА-1 соединены кабелем **6**. Соединение производится в зажиме контактном винтовом **7**. Монтаж УСПАА-1 производится как на МПП потолочного крепления (рисунок А.1а), так и на МПП настенного крепления (рисунок А.1б).

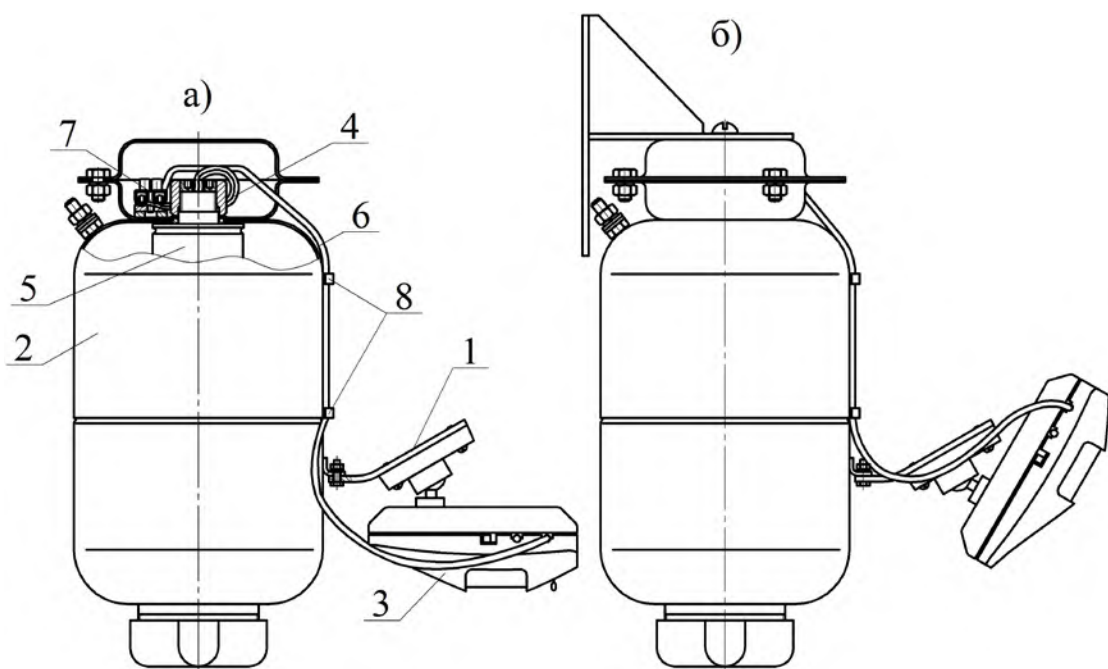


Рисунок А.1

#### А.4.4 Монтаж МПП(Н-СЗ)-2-И-ГЭ-У2

А.4.4.1 Извлечь МПП и УСПАА-1 из упаковки, произвести визуальный осмотр целостности изделий и мембраны МПП.

А.4.4.2 Закрепить через отверстие  $\varnothing 10$  мм кронштейн **8** (см. рисунок 1а) на потолке или кронштейн **9** (см. рисунок 1б) на стене. Координаты отверстий в кронштейне настенного крепления приведены на рисунке 3. При креплении МПП на стене необходимо предусмотреть, чтобы расстояние от потолочного перекрытия до теплового сенсора УСПАА-1 соответствовало требованиям раздела 6 СП 484.1311500.2020.

А.4.4.3 Произвести сборку АСПП согласно рисунку А.1 в следующей последовательности.

Проверить крепление оголенных концов кабеля **6** (см. рисунок А.1) в зажиме контактном винтовом **7**. Сам кабель должен быть закреплен на корпусе МПП при помощи скоб **8**.

Закрепить на корпусе МПП шаровой поворотный кронштейн УСПАА-1. Надвинуть паз основания устройства на выступающую прямоугольную часть поворотного кронштейна.

Монтаж УСПАА-1 выполнить следующим образом: установить выключатель питания в положение «Выкл», снять верхнюю крышку устройства и, соблюдая полярность, установить в его батарейный отсек три элемента типа АА, подключить кабель **6** к клеммам Х1.3, Х1.4, аккуратно надвинуть верхнюю крышку и зафиксировать винтом, аккуратно поправить тепловые сенсоры так, чтобы выводы были установлены перпендикулярно к основанию задней стенки устройства.

Снять пломбу с оголенных концов выводов элемента электропускового, вывода через зажим контактный винтовой соединить с пусковой цепью со-

гласно рисунку А.1. При необходимости дополнительного ручного пуска допускается к выводам элемента электропускового соблюдая полярность подключить электрическую цепь кнопки ручного пуска с элементом питания, обеспечивающим пусковой ток согласно требованиям таблицы 1.

Включить питание УСПАА-1. По истечении 2 с нажатием кнопки «Контроль» выполнить проверку состояния элементов питания, исправности термодатчика и целостности цепи запуска МПП. В зависимости от их состояния выдается один из следующих светозвуковых сигналов:

- один сигнал - устройство исправно, «Норма»;
- два сигнала - неисправность батареи питания, «Авария»;
- три сигнала - неисправность одного или двух тепловых сенсоров, «Авария»;
- четыре сигнала - обрыв цепи элемента электропускового, «Авария».

Установить выключатель питания в положение «Выкл».

Состыковать АСПП с кронштейном и закрепить соединение гайками. Установить заземление АСПП. Путем изменения положения корпуса устройства сориентировать поле зрения оптического канала и максимально совместить контролируемую им зону с защищаемой зоной МПП. При ориентации УСПАА-1 необходимо учитывать, что максимальный угол обзора оптического сенсора равен  $120^\circ$ .

После монтажа включить питание УСПАА-1. По истечении 2 с нажатием кнопки «Контроль» выполнить проверку состояния элементов питания, исправности термодатчика и целостности цепи запуска МПП.

Оставить АСПП в дежурном режиме. Периодически, с интервалом один раз в месяц, осуществлять контроль состояния батарей и цепи пуска.

А.4.4.4 Схема установки АСПП показана на рисунках А.2а) (для потолочного крепления) и А.2б) (для настенного крепления).

А.4.4.5 Угол обзора оптического элемента равен  $120^\circ$ , поэтому при определенных условиях установки МПП контролируемая площадь УСПАА-1 может быть меньше защищаемой площади МПП, что необходимо учитывать в проекте.

А.4.4.6 Технические характеристики УСПАА-1, размещение, монтаж и техническое обслуживание приведены в ДАЭ 100.249.000-03 ПС.

