

Назначение

Конвертер PERCo-AC02 предназначен для подключения к контроллеру PERCo-CT/L04 до двух считывателей с выходами в формате Wiegand-26, 34, 37, 40, 42.

Функциональные возможности

Конвертер осуществляет:

- прием данных в формате Wiegand-26, 34, 37, 40, 42 от двух считывателей и передачу их по RS-485 в контроллер
- управление индикацией двух считывателей по командам по RS-485 от контроллера CT/L04

В случаях замены существующей СКУД со считывателями с выходным форматом Wiegand на PERCo применение конвертера PERCo-AC02 позволяет использовать уже установленные считыватели в составе систем PERCo.

Поскольку считыватели системы PERCo имеют три одноцветных индикатора, а считыватели с выходами в формате Wiegand, как правило, имеют один двухцветный индикатор, то индикация на них будет различаться. Для наиболее полного отображения всех возможных вариантов индикации рекомендуется устанавливать считыватели в режим управления индикацией по двум линиям – «double line».

Выпускаются две модификации конвертера:

| | |
|-----------------|-------------|
| PERCo-AC02 1-01 | Без корпуса |
| PERCo-AC02 1-02 | В корпусе |

Условия эксплуатации

Конвертер по устойчивости к воздействию климатических факторов соответствует условиям УХЛ4 по ГОСТ 15150-69 (для эксплуатации в помещениях с искусственно регулируемым климатическими условиями). Условия эксплуатации – при температуре окружающего воздуха от +1° С до +40° С и относительной влажности воздуха до 80% при +25° С.

Комплект поставки

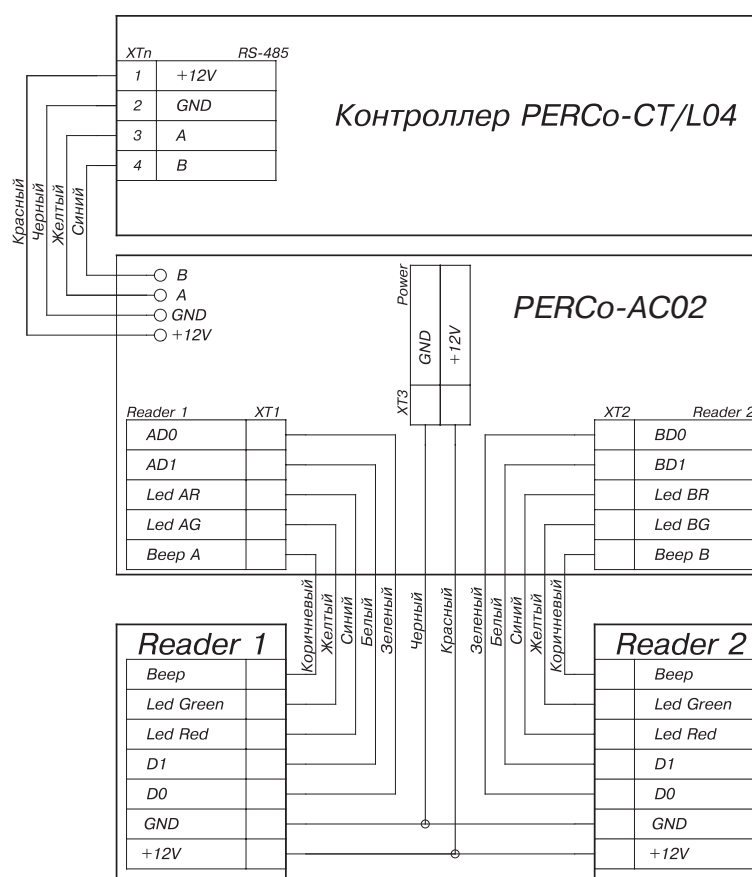
| | |
|---|-------|
| Конвертер PERCo-AC02 | 1 шт |
| Монтажный комплект (только для PERCo-AC02 1-02) | 1 шт |
| Руководство пользователя | 1 экз |
| Паспорт | 1 экз |

Конвертер AC02

Основные технические характеристики

| | | |
|---|----------------------------|---------------|
| Напряжение питания постоянного тока | 12±1,8 В | |
| Ток потребления, не более | 20 мА | |
| Потребляемая мощность, не более | 0.25 Вт | |
| Количество подключаемых считывателей | 2 | |
| Интерфейс считывающих устройств | Wiegand-26, 34, 37, 40, 42 | |
| Интерфейс подключения к контроллеру | RS-485 | |
| Длина кабеля | Модификация «Без корпуса» | 7 см |
| | Модификация «В корпусе» | 50 см |
| Масса конвертера, не более | 50 г | |
| Габаритные размеры (ДхШхВ) | Модификация «Без корпуса» | 55х38х19 мм |
| | Модификация «В корпусе» | 88х44х21,5 мм |
| Класс защиты от поражения электрическим током | III по ГОСТ Р МЭК335-1-94 | |

Подключение

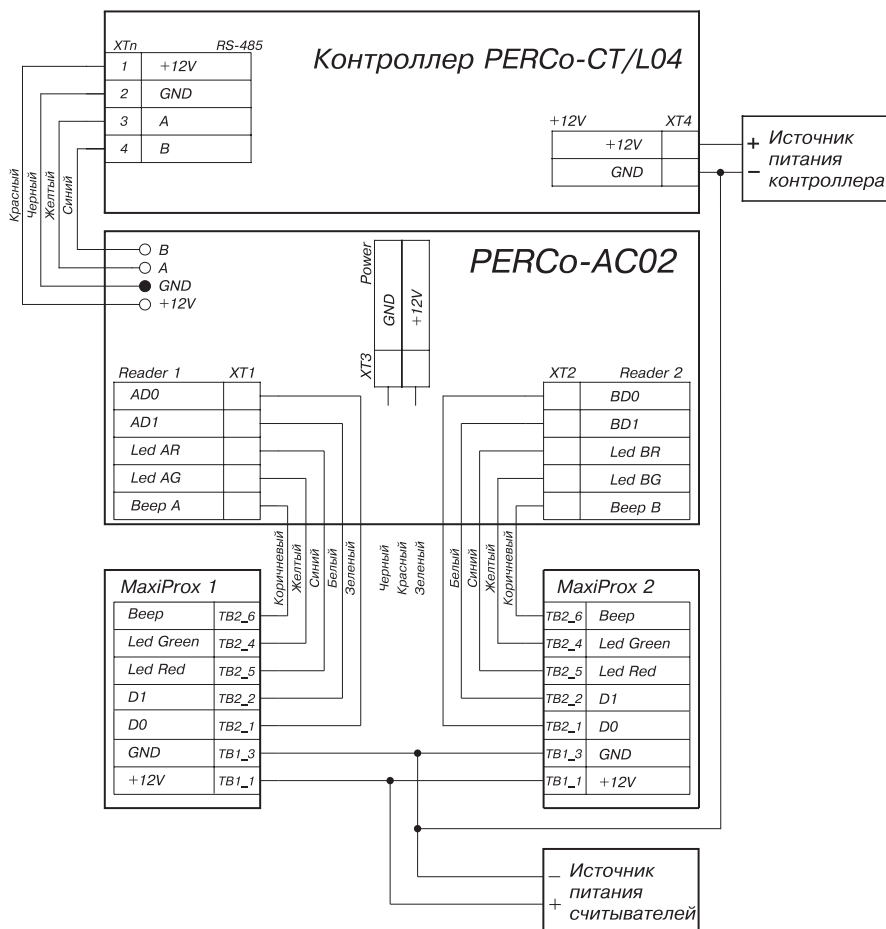


Пример подключения считывателя

На рисунке цвет проводов считывателей показан на примере считывателя PERCo-RP-15.2.

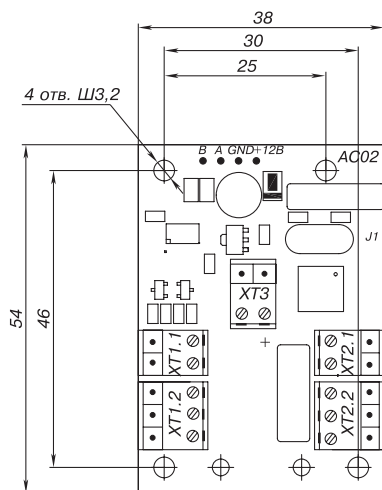
При подключении по данной схеме суммарный ток потребления считывателей должен быть не более 200 мА. В противном случае их провода питания должны быть подключены непосредственно к источнику питания контроллера.

Конвертер AC02

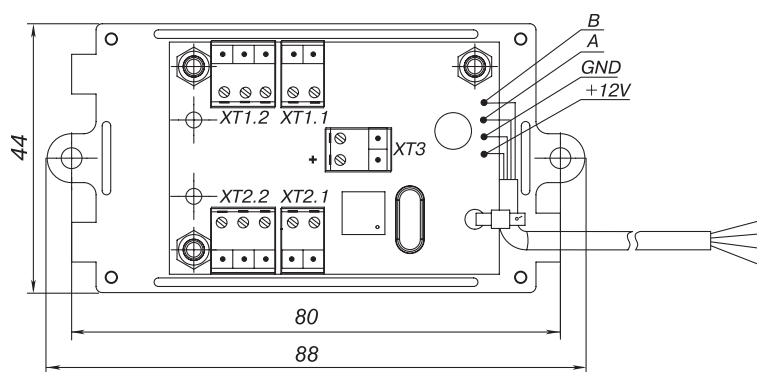


Пример подключения считывателя увеличенной дальности

Монтаж



Конвертер модификации PERCo-AC02 1-01 (без корпуса) может быть размещен непосредственно в корпусе контроллера PERCo-CT/L04.



Конвертер модификации PERCo-AC02 1-02 (в корпусе) выполнен в корпусе настенного крепления.

Гарантийный срок

Гарантийный срок эксплуатации изделия составляет 5 лет со дня продажи, если иное не оговорено в договоре на поставку изделия. В случае приобретения и монтажа оборудования у Авторизованных дилеров и Сервисных центров PERCo срок начала гарантии на оборудование PERCo может быть установлен с момента сдачи оборудования в эксплуатацию.

При отсутствии даты продажи и штампа в гарантийном талоне срок гарантии исчисляется от даты выпуска изделия, обозначенной в паспорте и на этикетке изделия.