



КРАТКАЯ ИНСТРУКЦИЯ ПО ЭКСПЛУАТАЦИИ

Сетевая 4М IP камера
со встроенным микрофоном
и моторизированным объективом

серия:

PVC-IP4F

версия:

DZ4PF

NZ4PF



www.polyvision.ru

Камеры видеонаблюдения формата IP разрешением 4Мп



ВНИМАНИЕ!

Перед тем, как начать использовать изделие, внимательно прочитайте данный документ.



ОПАСНОСТЬ ПОРАЖЕНИЯ ЭЛЕКТРИЧЕСКИМ ТОКОМ

Предупреждение о наличии внутри корпуса изделия неизолированных электрических цепей, которые могут представлять опасность для человека. Для снижения риска поражения электрическим током не разбирайте устройство.



ВНИМАНИЕ!

Ремонт и техническое обслуживание изделия должно осуществляться только квалифицированным техническим персоналом.

ПРАВИЛА И УСЛОВИЯ БЕЗОПАСНОЙ ЭКСПЛУАТАЦИИ:

Устройство не предназначено для промышленной эксплуатации и может использоваться только в бытовых условиях: в квартирах, загородных домах, гостиничных номерах, бытовых помещениях магазинов, офисов или других бытовых помещениях.

- **Поддерживайте чистоту устройства** - периодически протирайте корпус сухой мягкой тканью без использования жидких чистящих средств.
- **Не роняйте** устройство.
- **Не касайтесь линзы** объектива руками.
- **Не устанавливайте устройство:**

вблизи источников тепла (обогревателей, радиаторов и т.п.);

в местах скопления пыли и других загрязнений;

в зоне действия магнитных полей. Корректность работы устройства может быть нарушена, если поблизости установлены блоки питания, кондиционеры, микроволновые печи и другие устройства, создающие магнитное поле.

Не позволяйте детям использовать устройство и/или играть с ним без присмотра взрослых.

Не открывайте, не разбирайте устройство, не ремонтируйте своё устройство самостоятельно.

Во избежание травм не используйте устройство, если его корпус повреждён, сломан или на нем имеются трещины.

Не наносите на устройство краску.

ПРАВИЛА И УСЛОВИЯ ХРАНЕНИЯ, ПЕРЕВОЗКИ

- **Соблюдайте температурный режим** эксплуатации устройства.
- **Используйте заводскую упаковку** для защиты устройства от грязи, ударов, царапин и повреждений при транспортировке.



Камеры видеонаблюдения формата IP разрешением 4Мп

ПРАВИЛА И УСЛОВИЯ УТИЛИЗАЦИИ

Запрещается выбрасывать устройство вместе с бытовым мусором.

- Во избежание случаев поражения электрическим током и потери гарантии не разбирайте устройство.
- Не подвергайте устройство ударам и сильным вибрациям.
- Не используйте источники питания, которые по характеристикам отличаются от требуемого. Если вы не уверены в типе источника питания, обратитесь к своему дилеру.
- Не перегружайте электрические сети потребителями, так как это может привести к возгоранию и поражению электрическим током.
- Установка данного устройства должна соответствовать всем требованиям безопасности.
- Не используйте дополнительное оборудование, которое не совместимо и не рекомендовано производителем.
- Прокладывайте кабеля таким образом, чтобы они были защищены от всевозможных повреждений.
- Технические характеристики и дизайн продукта могут быть изменены без предварительного уведомления.
- В случае повреждения обратитесь в специализированный пункт утилизации электроприборов.
- Адреса пунктов приема электроприборов на переработку вы можете получить в муниципальных службах вашего города. Правильная утилизация поможет предотвратить возможное вредное воздействие на окружающую среду и здоровье человека.

ГАРАНТИЙНЫЕ ОБЯЗАТЕЛЬСТВА

На данное изделие предоставляется гарантия сроком на 30 месяцев с момента производства. Сроки действительны только при соблюдении условий гарантийного обслуживания, а также если была сохранена полная комплектность изделия. В течение гарантийного периода изготовитель обязуется устранить путем ремонта, замены деталей или замены всего изделия любые заводские дефекты, вызванные недостаточным качеством материалов или сборки.

Информация о мерах, которые следует предпринять при обнаружении неисправности технического средства.

Претензии по качеству приобретенной продукции Polyvision конечный покупатель вправе предъявлять продавцу: авторизованному партнеру Polyvision. В случае обнаружения неисправности технического средства квалифицированную техническую помощь можно получить в службе поддержки по телефонам +7-495-620-09-89 или 8-800-555-77-63

Дополнительная информация

Ознакомиться более подробно с инструкциями по конфигурированию на английском языке возможно на официальном web-сайте Polyvision: <https://www.polyvision.ru/>
Дополнительная информация, руководства и правила обращения с точками доступа, а также возможность загрузки ПО доступны в разделе ПО на официальном web-сайте Polyvision: <https://www.polyvision.ru/po>
Кроме гарантий, предусмотренных действующим законодательством, производитель не дает никаких иных гарантий, явных или подразумеваемых, включая, но не ограничиваясь точностью, достоверностью или содержанием данного документа. Производитель оставляет за собой право изменять или аннулировать данный документ в любое время и без предварительного уведомления.

Производитель: GUANGZHOU RAS TECHNOLOGY CO LTD, SECOND FLOOR , BUILDING B, NO.49, YONGSHUN ROAD, ZENGCHENG DISTRICT, GUANGZHOU, CHINA

Импортер: ООО «Бизнес Центр Алгоритм» 350047, г. Краснодар, ул. Красных Партизан, д.249, офис № 312.
Тел.: +7(861)201-52-41

Срок гарантии: 30 месяцев от даты производства, указанной на этикетке.

Сведения о сертификации: запросите копию сертификата соответствия у продавца.

Дата производства: указана на упаковке.

Серия видеокамер PVC-IP4F

ПАСПОРТ



www.polyvision.ru

Камеры видеонаблюдения формата IP разрешением 4Мп

В зависимости от исполнения корпуса, типа объектива и других опций выделяются различные версии видеокамер. Формирование версии происходит на основе классификатора, представленного ниже:

PVC - IP4F - D Z 4 PF
СЕРИЯ Тип корпуса Тип объектива Характеристика объектива Опции

Тип корпуса	
D	Купольный металлический
D1	Купольный пластиковый
N	Цилиндрический
S	Поворотный
R	Форм-фактор «Робот»
Q	Кубический
B	Форм-фактор «Вох»
P	Специализированный корпус

Тип объектива	
F	Объектив с фиксированным фокусным расстоянием
V	Объектив с вариофокальным фокусным расстоянием и ручной регулировкой
Z	Моторизированный объектив с вариофокальным фокусным расстоянием и автоматизированной регулировкой
P	Специализированный объектив с технологией P-IRIS

Характеристика объектива												
Для фиксированных объективов (фокусное расстояние в мм)	0.95	1.2	1.4	1.8	1.9	2.1	2.8	3.6	4	8	12	
Для вариофокальных и моторизированных объективов (максимальная кратность оптического увеличения)	3	4	5	10	18	20	22	30	33	36	44(63)	

Опции	
L	Встроенная грозозащита
H	Встроенный обогреватель
P	Питание по технологии PoE
P+	Питание по технологии PoE+
AL	Поддержка тревожных входов/выходов
M	Поддержка карт памяти (Memory)
W	Поддержка WiFi
A	Поддержка аудио-входов/аудио-выходов
F	Встроенный микрофон
4G	Наличие встроенного 4G-модема
S	Образец для испытаний в целях сертифицирования
ADD	Дополнительный функционал
I	«IVA» поддержка функций встроенной видеоаналитики

Серия видеокамер PVC-IP4F

ПАСПОРТ

Камеры видеонаблюдения формата IP разрешением 4Мп



www.polyvision.ru

Версия	DZ4PF		NZ4PF
Корпус	Исполнение	Купольное	Уличное
	Материал корпуса	Металлический корпус	
	Цвет корпуса	Черный с черными и белыми накладками	
	Температура хранения	-20...+60°C	
	Температура эксплуатации	-40...+55°C (без конденсата)	
	Класс защиты	IP66	
Матрица	Тип	1/2.5" High-resolution CMOS Sensor	
	Система сканирования	Прогрессивная развёртка	
	Мин. чувствительность	Цвет: 0.01 лк (F1.2, АРУ вкл.) Ч/Б: 0.001 лк (F1.2, АРУ вкл., ИК выкл.) ИК ВКЛ.: 0 лк	
Объектив	Тип	Моторизированный	
	Фокусное расстояние	2.7-13.5мм	
Подсветка	Количество диодов	3 шт (Dual Light)	5 шт (Dual Light)
	Дальность	до 35	до 50
	Длина волны	ИК + видимый спектр	
Цифровые функции	DSP-процессор	dual-core 32bit DSP	
	Баланс белого	Авто (AWB)	
	Компенсация засветки	Настраивается (BLC)	
	Параметры изображения	Яркость, Насыщенность, Чёткость, Контраст	
	Функция день/ночь	Выбор режима (механический ИК-фильтр)	
	Шумоподавление	Настраивается (DNR)	
	Динамический диапазон	Настраивается (WDR)	
	Дополнительно	Зеркалирование, Детектор движения, Маскирование, Антимерцание	
Видео	Алгоритмы сжатия	H.264, H.264+, H.265, H.265+	
	Основной поток	4M 2560*1440@20к/с; 2M 1920*1080@25к/с	
	Субпоток	D1 – CIF @ 25 к/с	
	Битрейт	Постоянный/Переменный (512 Кбит/с – 8 Мбит/с)	
Аудио	Алгоритм сжатия	G.711A	
	Количество входов/выходов	Встроенный микрофон, динамик	Встроенный микрофон
Сеть	Интерфейс	RJ-45, Ethernet 10/100 МБ	
	Протоколы	ONVIF, Cloud (XMeye), TCP/IP, ICMP, HTTP, DHCP, DNS, DDNS, RTSP, NTP	
	Удалённый доступ	Web-интерфейс; ПО для Windows, MacOS, Android, iOS; Облако	
Эксплуатация	Питание	DC 12В±10%, PoE IEE 802.3af class 0	
	Энергопотребление	700 мА (12В)	
	Габаритные размеры	125x110 мм	230x75x72 мм

Серия видеокамер PVC-IP4F

ПАСПОРТ

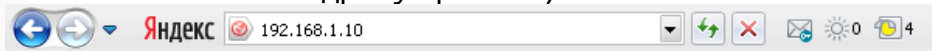


Камеры видеонаблюдения формата IP разрешением 4Мп

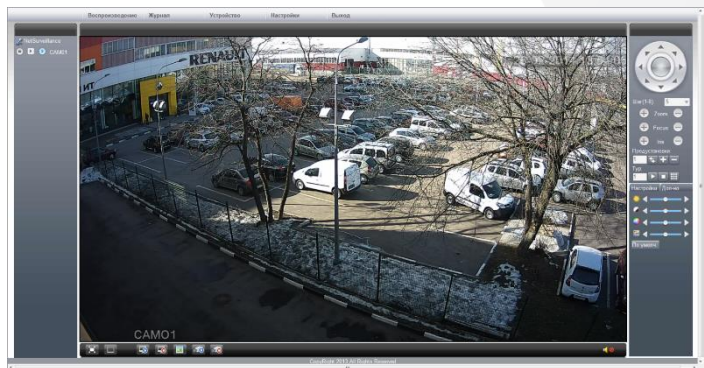
Подключение через web

Для подключения видеокамеры через web-интерфейс следуйте инструкциям, приведённым далее.

1. Подключите устройство к сети Ethernet и настройте соединение.
2. Запустите браузер Internet Explorer.
3. В настройках безопасности браузера (Сервис -> Свойства обозревателя -> Безопасность) разрешите все элементы управления ActiveX.
4. После окончания настройки браузера, наберите в адресной строке <http://XXX.XXX.XXX.XXX> (где XXX.XXX.XXX.XXX - IP-адрес устройства) и нажмите Enter.

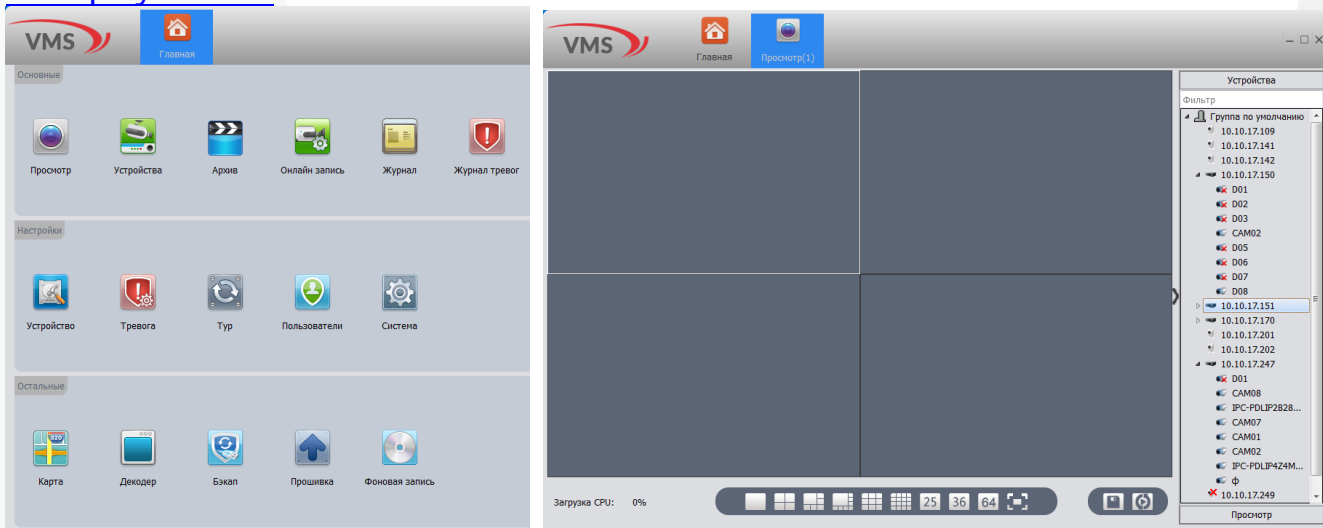


5. Далее будет предложено установить надстройку ActiveX, что необходимо подтвердить.
6. После загрузки и установки элементов ActiveX Вам будет предложено авторизоваться в системе.
7. После правильного заполнения полей имени пользователя (admin) и пароля (изначально пароль отсутствует), вы сможете увидеть web-интерфейс устройства, как показано на рисунке ниже.



Подключение через ПО VMS

Дистрибутив программного обеспечения VMS можно скачать с официального сайта www.polyvision.ru.

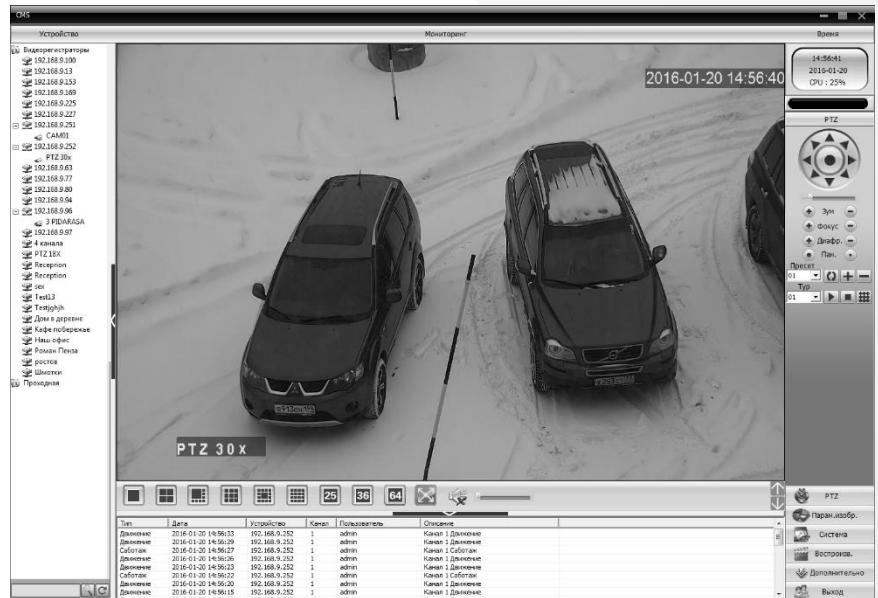
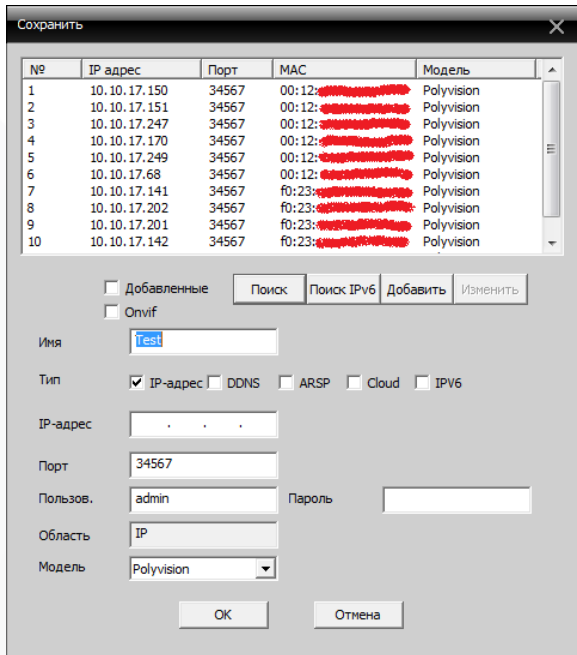


- 1) Установите ПО VMS на ПК, следуя подсказкам мастера установки.
- 2) Запустите ПО. Авторизуйтесь в системе. По умолчанию пароль для пользователя admin: **admin**.
- 3) После запуска программы для добавления устройства необходимо выбрать пункт меню **Дисп.устр-в**.
- 4) Если все подключено верно, то в результатах поиска можно будет увидеть новое устройство. Для добавления его в систему выделите нужное устройство и нажмите **Добавить**.
- 5) Для добавления устройства вручную/через облачный сервис нажмите кнопку **Доб.вручную**.



Камеры видеонаблюдения формата IP разрешением 4Мп

б) Для отображения видео запустите **Монитор** из главного меню, а далее двойным щелчком выберите канал/устройство.
Подключение через ПО CMS



Дистрибутив программного обеспечения CMS можно найти на CD-диске, поставляемом в комплекте с устройством, или скачать последнюю версию с официального сайта www.polyvision.ru.

- 1) Установите ПО CMS на ПК, следуя подсказкам мастера установки.
- 2) Запустите ПО. Авторизуйтесь в системе. По умолчанию пароль для пользователя **super** не задан (в поле пароль пусто).
- 3) После запуска программы для добавления устройства необходимо выбрать пункт меню **Система**, а далее чуть выше **Диспетчер устройств**.
- 4) В диспетчере устройств **добавьте Область (Группу)**, которой будет принадлежать устройство (например, IP или Облако).
- 5) Далее в созданную Область можно **добавить устройство**. В появившемся окне можно воспользоваться автоматическим поиском, нажав кнопку **Поиск**.
- 6) Если все подключено верно, то в результатах поиска можно будет увидеть новое устройство. Для добавления его в систему выделите нужное устройство и нажмите **Добавить**.
- 7) Для изменения сетевых параметров используйте кнопку **Изменить**.
- 8) После успешного добавления устройство появится в списке слева. Для воспроизведения изображения перетащите добавленное устройство из списка в область **Мониторинг**.



Камеры видеонаблюдения формата IP разрешением 4Мп

Облачный сервис

Данное оборудование поддерживает работу через облачный сервис, который позволяет подключаться к видеорегистратору через интернет, не имея статического IP-адреса.

Для такого подключения необходимо знать CloudID (серийный номер) вашего устройства. Для этого выберите **Главное меню -> Инфо. -> Версия**. Серийный номер (CloudID) представляет собой 16-тизначный код из цифр и букв.

!!! Для подключения через облачный сервис должны быть правильно заданы сетевые настройки и камера должна иметь выход в интернет. Проверить интернет соединение можно в пункте **Главное меню -> Инфо -> Версия**. Если соединение есть, то NAT статус должен иметь значение – подключен/связан.

Подключиться к регистратору через облачный сервис можно по средствам ПО для стационарных ПК (приложения CMS/VMS) или с мобильных устройств на базе ОС Android или IOS (приложения XMeYe). Кроме этого, через облачный сервис можно подключиться через сайты xmeye.net

CMS

При добавлении устройства выберите пункт Cloud и введите серийный номер.

XMeYe

Скачайте и установите приложение XMeYe с **PlayMarket** или **Appstore** в зависимости от типа вашего смартфона/планшета.

Запустите приложение и для первого соединения выберите **Local login**. Далее нажмите на +, чтобы добавить новое устройств в список.

Введите произвольное имя, серийный номер (CloudID) вашего устройства, а также логин/пароль, в случае если вы уже установили их.

!!! Серийный номер можно считать в виде QR-кода из меню регистратора. Для просмотра QR-кода нужно запустить мастер быстрой настройки на регистраторе (проводник, гид).

Если всё заполнено верно, то в списке устройств появится ваш регистратор.

Web

Для облачного доступа через web-интерфейс посетите сайт xmeye.net

!!! При таком типе подключения должны выполняться все требования для работы через web-интерфейс. См. пункт «Подключение через web@».

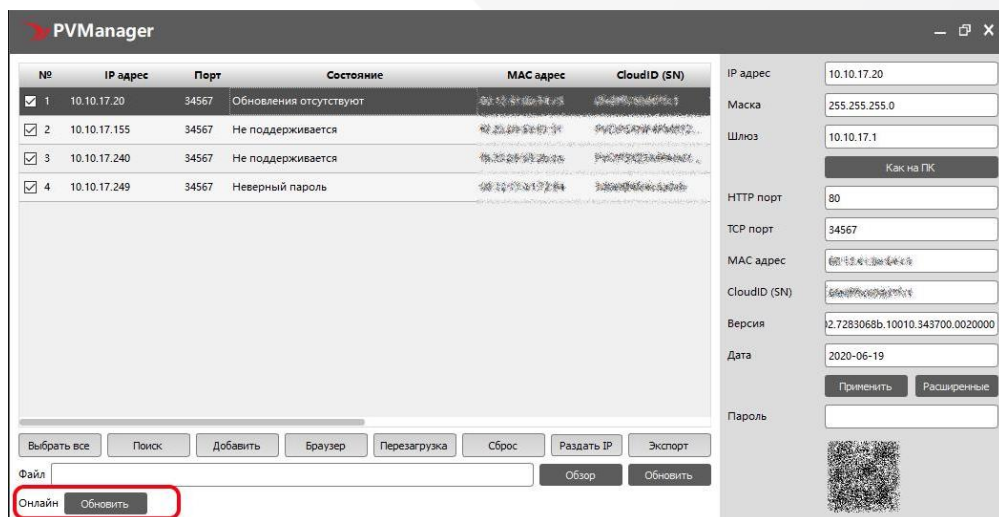


Камеры видеонаблюдения формата IP разрешением 4Мп

Обновление прошивок

Для обновления прошивки устройства, на последнюю стабильную, вам необходимо воспользоваться программой PVManager.

Выделите из списка найденное устройство в сети (при необходимости авторизуйтесь двойным кликом по найденному устройству) и нажмите на кнопку **Онлайн - Обновить**. Если имеется обновление, программа PVManager скачает его с нашего сервера и обновит устройство.



Обновление производить только с компьютера в одной локальной сети!

Рекомендуется использовать проводное соединение!

Право на обновление встроенного ПО имеет только пользователь «admin».

После обновления устройство может сбросить настройки на заводские и/или потребовать какие-то действия от пользователя, например, установить пароль. Рекомендуется, полный сброс устройства на заводские установки после обновления.

Возможные ответы программы при обновлении:

— **Не поддерживается:** устройство отличное от основной серии устройств, имеет проблемы со стандартным способом обновления или не принадлежит бренду Polyvision.

— **Неверный пароль:** требуется авторизация

— **Обновления отсутствуют:** устройство поддерживается, более новая версия ПО отсутствует на сервере

— **Отсутствует связь с сервером:** нет связи с сервером, возможное отсутствие интернет

— **Ошибка в полученных данных с сервера:** неустойчивая связь с сервером

— **Не удастся найти устройство:** при попытке авторизации, устройство не отвечает, находится в сети отличной от сети ПК

Порядок действий для обновления:

1. Найдите устройства в локальной сети нажав кнопку "ПОИСК";
2. Авторизуйтесь с правами администратора дважды кликнув по строке устройства;
3. Выберите устройства (с помощью галочек) на которых хотите обновить прошивку;
4. Нажмите кнопку "ОБНОВИТЬ";
5. Если на сервере имеется обновление для вашего устройства, то программа PVManager скачает его с нашего сервера и зальет прошивку на устройство;
6. Если у вас несколько устройств, то обновление будет происходить поочередно;
7. После окончания операции обновления, нажмите снова "ПОИСК", авторизуйтесь на устройстве и убедитесь, что обновление успешно применено.

Серия видеокамер PVC-IP4F

ПАСПОРТ



www.polyvision.ru

Камеры видеонаблюдения формата IP разрешением 4Мп

Гарантийный талон:

Продавец _____
Покупатель _____
Модель PVC-IP4F _____ Версия _____
Серийный номер _____ Дата продажи _____
Подпись покупателя _____ Подпись продавца _____

М.П.

Условия прерывания гарантийных обязательств

Гарантийные обязательства могут быть прерваны в следующих случаях:

- 1.Несоответствие серийного номера предъявляемого на гарантийное обслуживание оборудования серийному номеру, указанному в гарантийном талоне и/или других письменных соглашениях.
- 2.Наличие явных или скрытых механических повреждений оборудования, вызванных нарушением правил транспортировки, хранения или эксплуатации.
- 3.Выявленное в процессе ремонта несоответствие Правилам и условиям эксплуатации, предъявляемым к оборудованию данного типа.
- 4.Повреждение контрольных этикеток и пломб (если таковые имеются).
- 5.Наличие внутри корпуса оборудования посторонних предметов, независимо от их природы, если возможность подобного не оговорена в технической документации и Инструкциях по эксплуатации.
- 6.Отказ оборудования, вызванный воздействием факторов непреодолимой силы и/или действиями третьих лиц.

Информация о мерах, которые следует предпринять при обнаружении неисправности технического средства.

Претензии по качеству приобретенной продукции Polyvision конечный покупатель вправе предъявлять продавцу: авторизованному партнеру Polyvision. В случае обнаружения неисправности технического средства квалифицированную техническую помощь можно получить в службе поддержки по телефонам +7-495-620-09-89 или 8-800-555-77-63

Комплектация

№	НАИМЕНОВАНИЕ
1	Видеокамера
2	Паспорт
3	Крепежный комплект

Инструкция по восстановлению пароля:

[Сайт Polyvision.ru](http://www.polyvision.ru)

-> раздел «Сервис»

-> Пункт «[Сброс пароля](#)»

Настройки по умолчанию

IP адрес	192.168.1.10
TCP порт	34567
Web порт	80
Onvif порт	8899
Логин	admin
Пароль	Пусто (не заполняется)

Серия видеокамер PVC-IP4F

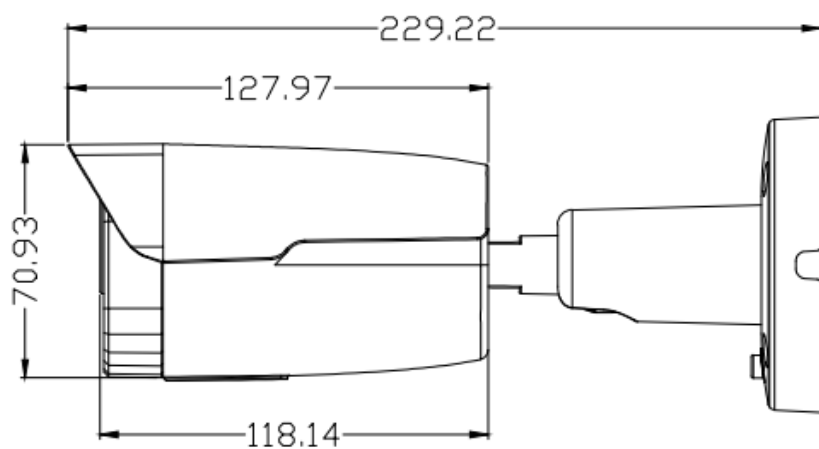
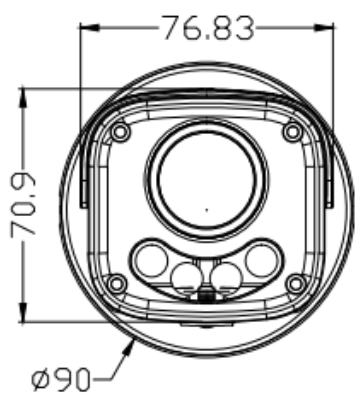
ПАСПОРТ

Камеры видеонаблюдения формата IP разрешением 4Мп

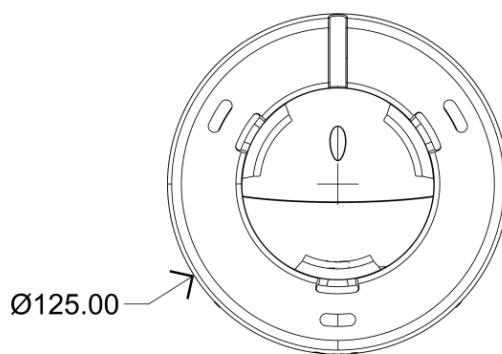
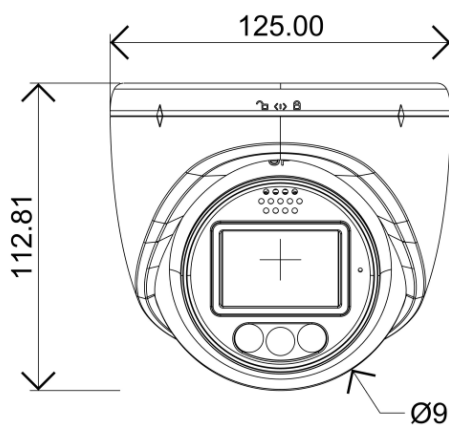


www.polyvision.ru

Внешний вид и габаритные размеры PVC-IP4F-NZ4PF:



Внешний вид и габаритные размеры PVC-IP4F-DZ4PF:





Камеры видеонаблюдения формата IP разрешением 4Мп

Работа подсветки

Доступно 3 режима работы подсветки:

1. **Обнаружение людей** - режим при котором камера ночью в отсутствии движения людей в кадре, работает в ЧБ-режиме, (только ИК-подсветка). При детекции человека в кадре, камера переключается в цветной режим, включается белая подсветка. По истечению сигнала тревоги, камера переходит в ЧБ режим. В дневное время (при условии достаточного освещения) камера отключает подсветку и переходит в дневной режим.
2. **Full Color** - режим при котором камера работает круглосуточно в цветном режиме. При наступлении ночи и недостаточном освещении включается белая подсветка.
3. **ИК-режим** - камера при наступлении ночи переходит в ЧБ-режим, работает ИК-подсветка. Белая подсветка не используется.

The screenshot shows the 'Parameters of the camera' configuration page. The 'Day/Night mode' dropdown menu is open, showing three options: 'Detect people' (selected), 'Full Color', and 'IR mode'. Other visible settings include 'Exposure mode' set to 'Auto', 'White balance', 'Image style', 'Auto exposure' at 50, 'BLC' set to 'Off', 'AGC' set to 'On', 'Slow shutter', 'DNR day' at 3, 'DWDR' set to 'Off', and 'Anti-flicker' set to 'Off'. There are also sliders for 'Speed' (set to 3) and 'AE sensitivity' (set to 5), and input fields for 'Minimum time' (0.256) and 'Maximum time' (65.536). At the bottom, there are checkboxes for 'Mirror', 'Flip', 'Anti-meridian', 'IR inversion', and 'AWB', along with 'Send' and 'Save' buttons.

Внимание! Функция обнаружения людей требует включения детектора лиц на стороне видеорегистратора.